

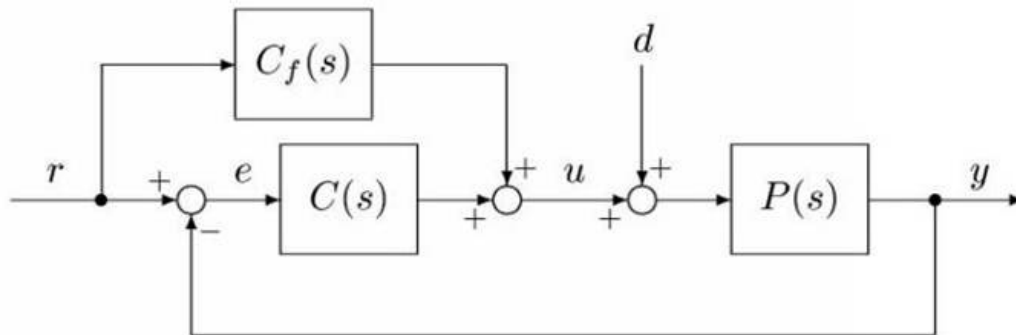
1. 個人データ

職名：准教授 氏名：田口 秀文 学位：博士（工学） e-mail：taguchi@kobe-kosen.ac.jp

2. 教育・研究テーマ

2 自由度 P I D 制御系に関する研究

2 自由度 P I D 制御系の調整法を中心として，P I D 制御系に関する研究を行っております．2 自由度 P I D 制御系を実機へ適用することにも注力しており，これまでのところ，温度調節器や振動試験機に実装して成果をあげております．



$$C(s) = K_P \left\{ 1 + \frac{1}{T_I s} + T_D D(s) \right\}, \quad C_f(s) = -K_P \{ \alpha + \beta T_D D(s) \}$$

Fig. 2.4: フィードフォワード型（FF型）2自由度PID制御系

3. その他のデータ

(1) 教育・研究技術相談可能分野

- ・ P I D 制御
- ・ アンチリセットワインドアップ付き P I D 制御
- ・ デジタル P I D 制御
- ・ プロセス制御

(2) 出前講義・公開講座，講演可能テーマ

- ・ P I D 制御系について
- ・
- ・

(3) キーワード

- ・ P I D 制御，2 自由度，プロセス制御，評価関数，パラメータ調整，チューニング