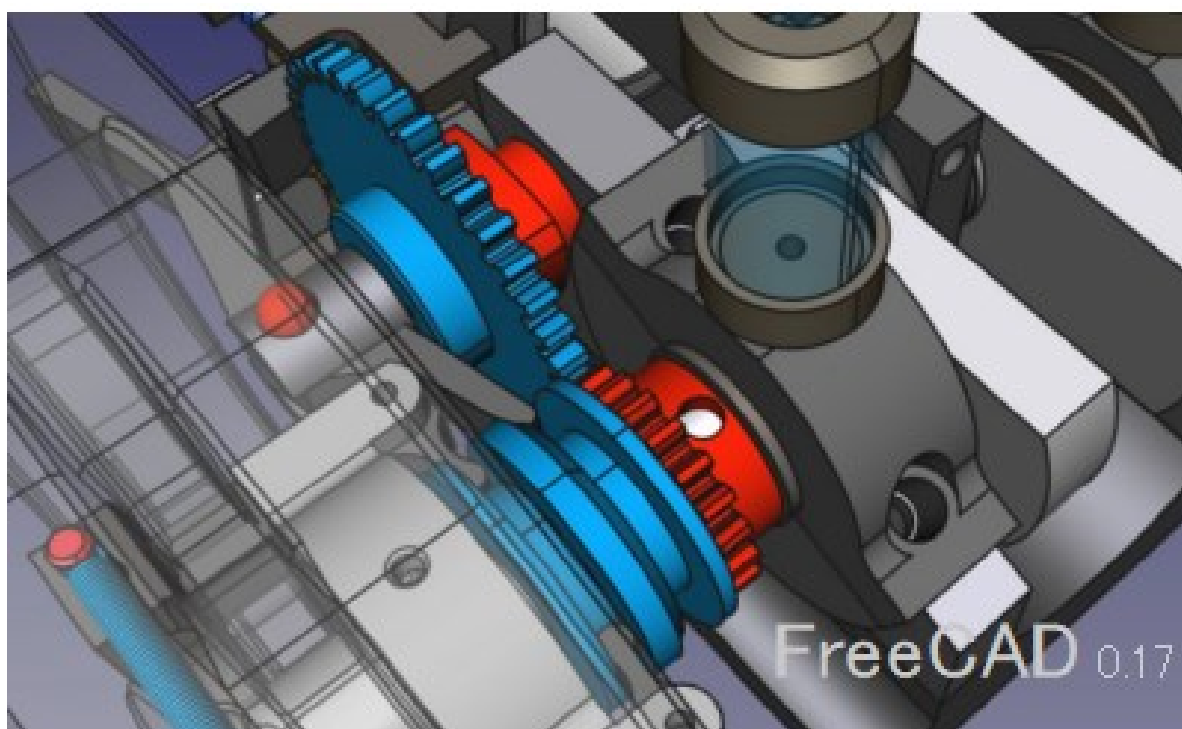


FreeCAD(Ver.0.17)を用いた 鋳造用模型の製図マニュアル



注意!!

この教材は鋳造用模型の製作を行うことで CAD 製図を体験させることを目的としたもので、模型の強度計算等を用いた設計を行わずに、鋳造への理解を深めることや鋳造実習を通してエンジニアリングの仕事のイメージをつかむことに注力した教材です。

本研究は神戸高専機械工学科早稲田研究室の卒研メンバー(学生)によって開発されています。



Kobe City College of Technology, Waseda Lab. 2018

目次

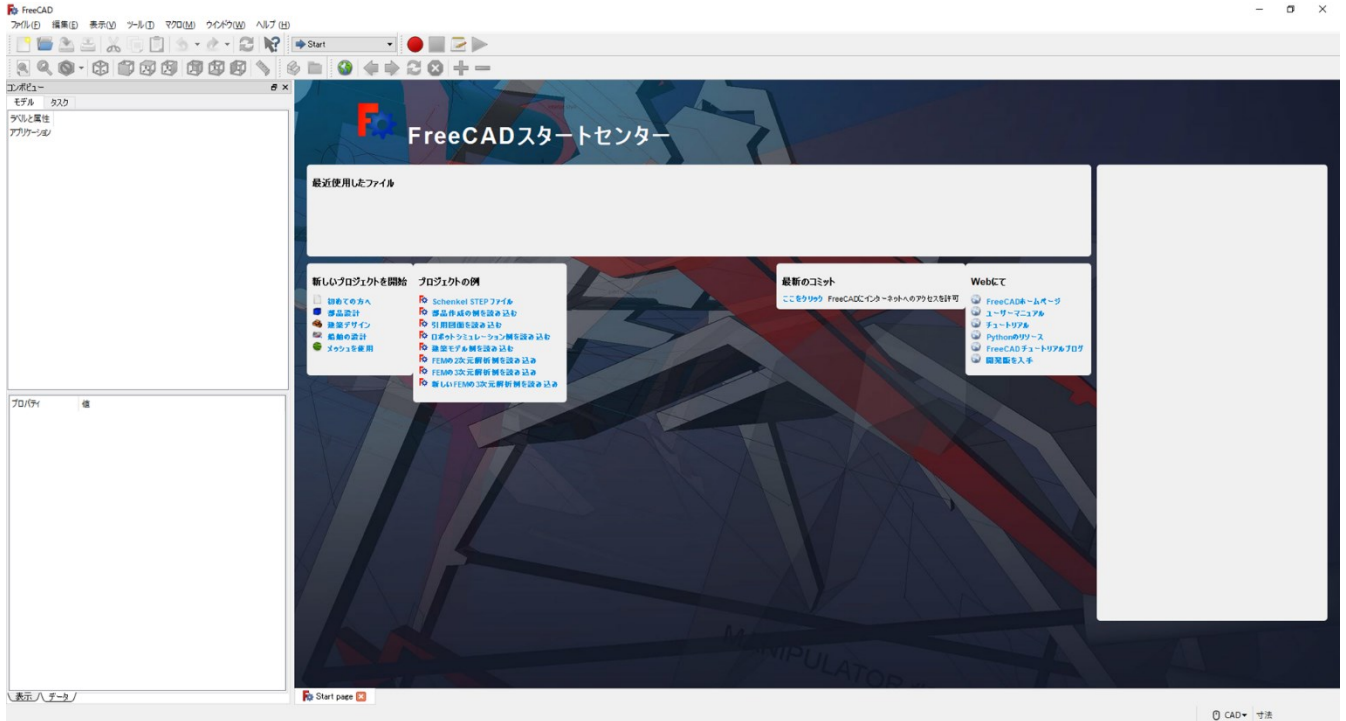
1. CAD 設計が行えるまでの手順	2
2. 基本操作	5
3. 軸受台模型の設計	21
4. stl 形式へのエクスポートおよび スライサーソフトの使用方法	67
5. 課題品(C型クランプ)の設計	73
付録 FreeCAD のダウンロードおよび インストールについて	112
謝辞	115
編集履歴	115

1.CAD 設計が行えるまでの手順

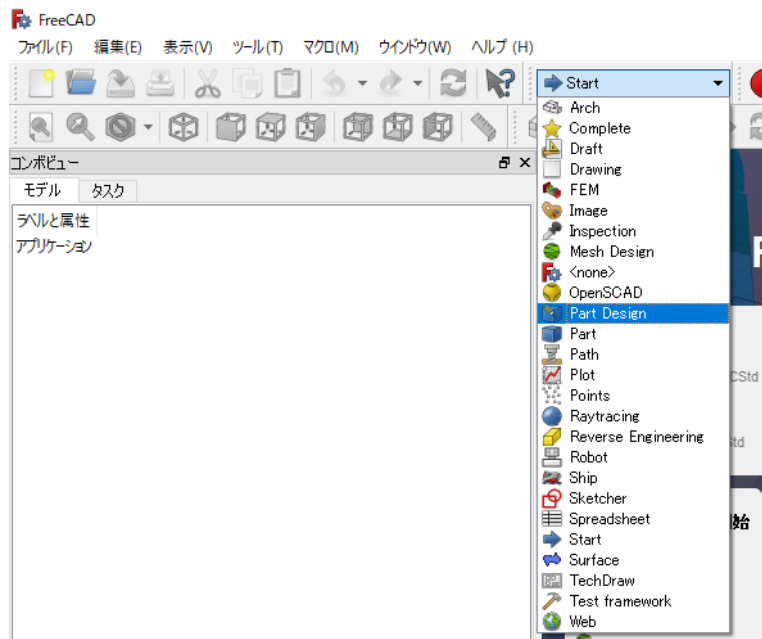
(1)FreeCAD を起動する。



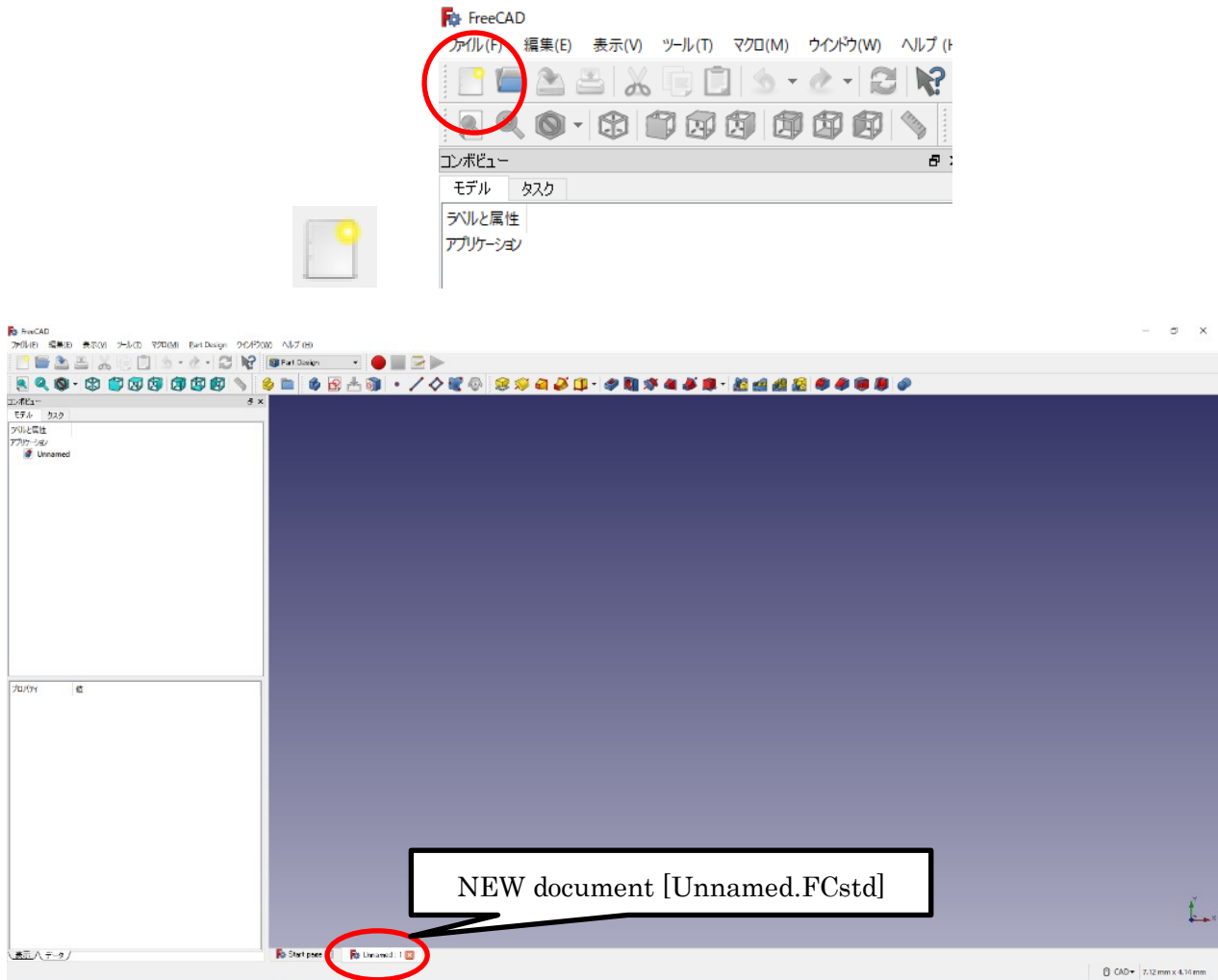
ダブルクリック





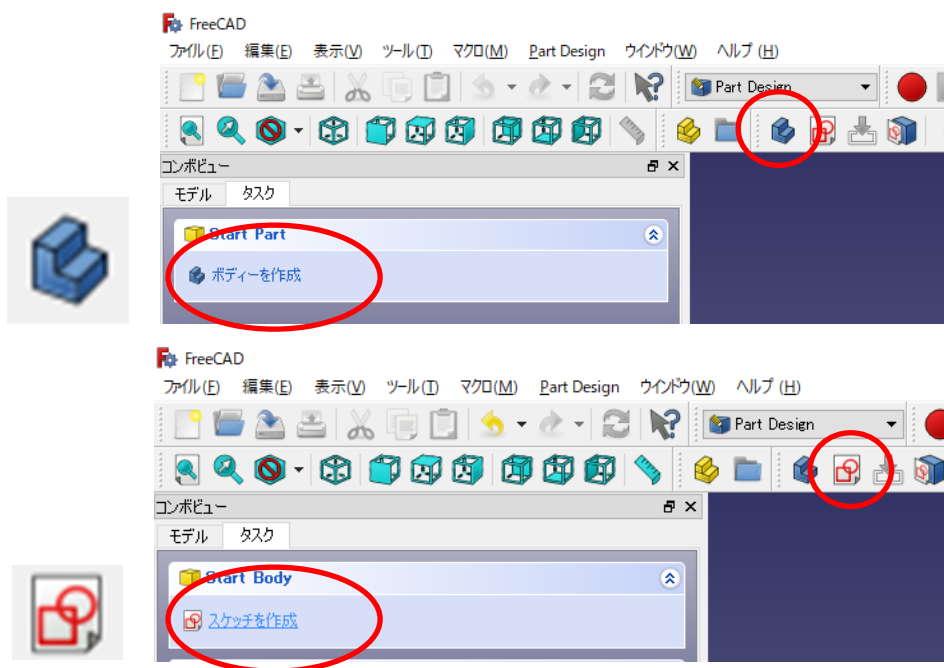
(2)ワークベンチを切り替える。(Start → Part Design)



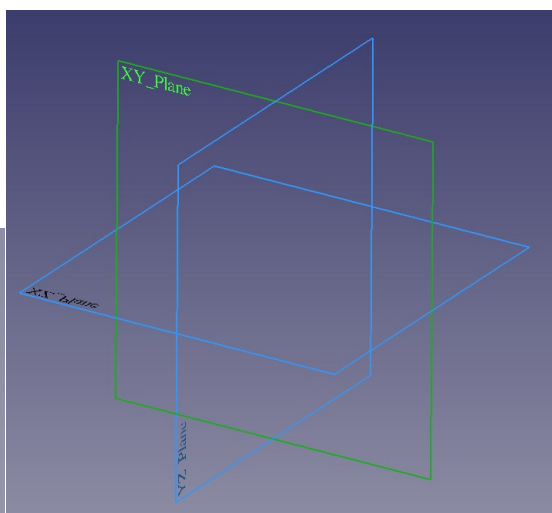
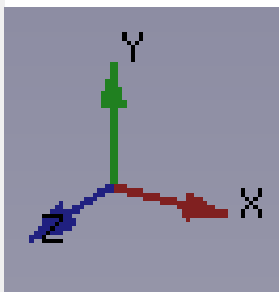
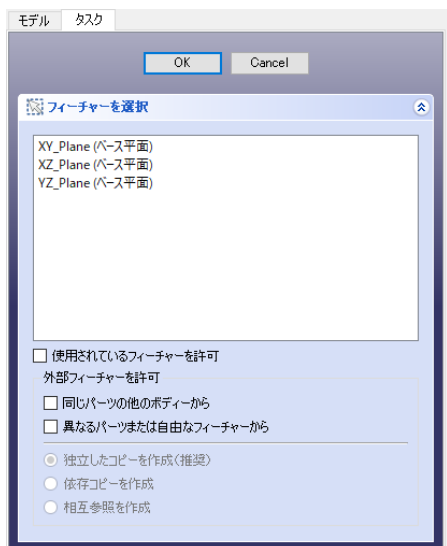
(3)新しい空のドキュメントを作成する。



(4) 「ボディを作成 」をクリック→「スケッチを作成 」をクリックする。



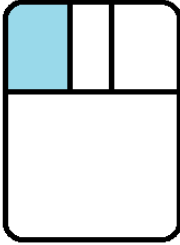
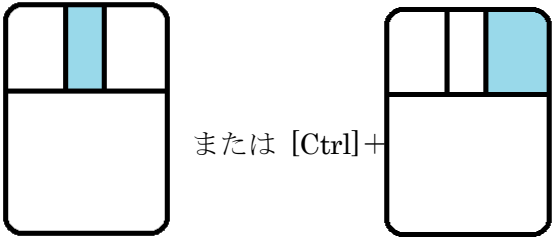
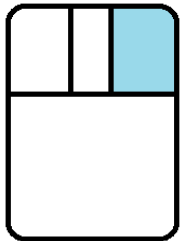
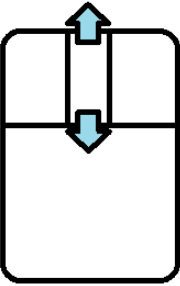
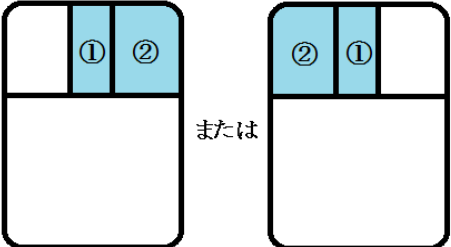
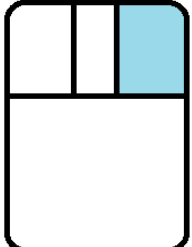
(5) スケッチする平面の方向を選択する。



2. 基本操作

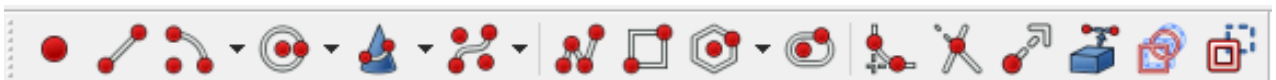
2-1. マウス操作

CAD モード時のマウス操作は以下の通りである。


選択・決定	平行移動	キャンセル(コマンド選択時)
		
拡大縮小	回転	
		

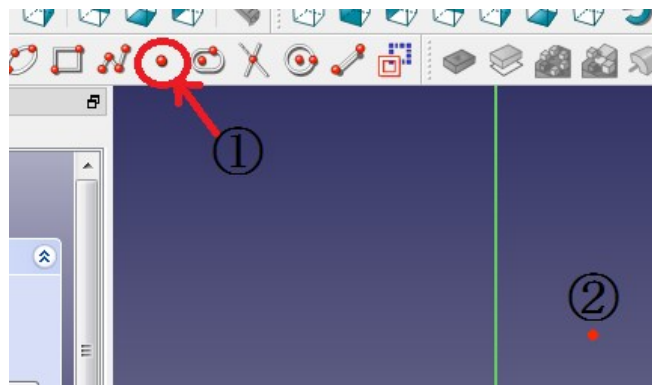
2-2. スケッチ作成

<スケッチ作成用コマンド>




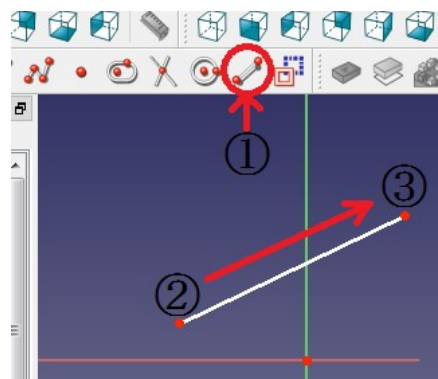
(1) 点を描く

- ①  を **選択** する。
- ② 点を **決定** する。

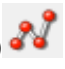


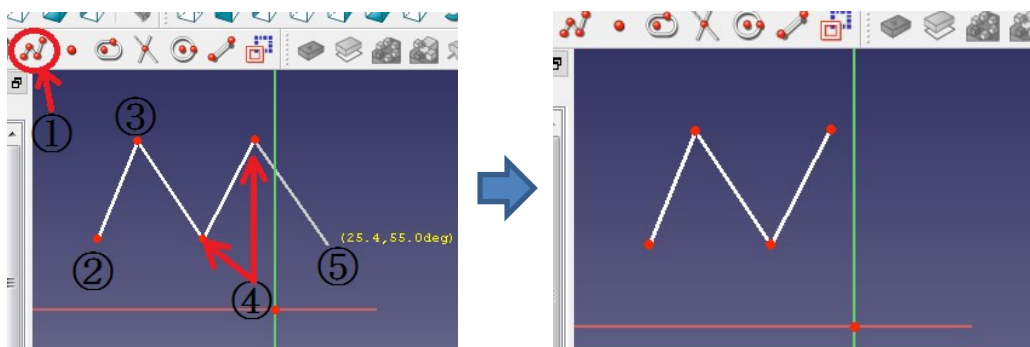
(2) 直線を描く

- ①  を選択する。
- ② 始点を決定する。
- ③ マウスを動かして終点を決定する。




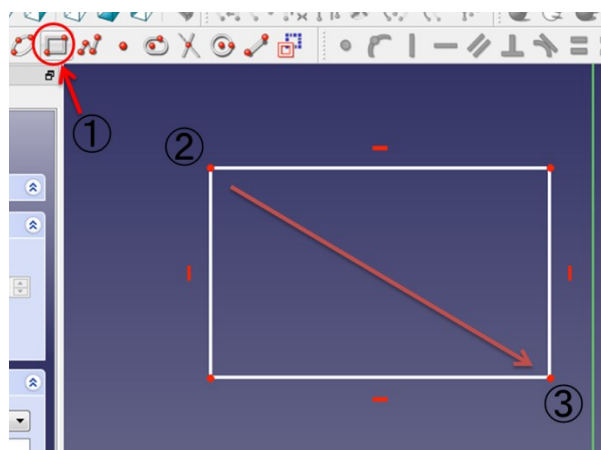
(3) ポリライン(連続線)を描く

- ①  を選択する。
- ② 始点を決定する。
- ③ マウスを動かして折り点を決定する。
- ④ 必要なだけ③を繰り返す。
- ⑤ キャンセルで最後に決めた点が終点となる。




(4) 長方形を描く

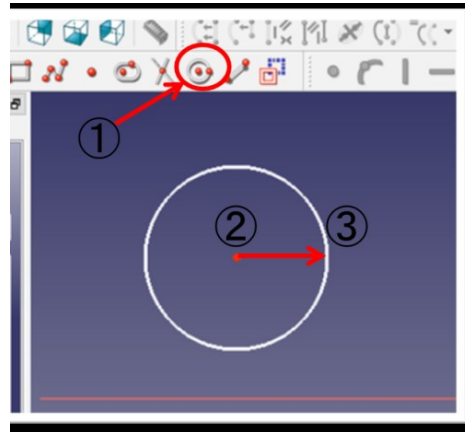
- ①  を選択する。
- ② 4つの角のうちの始点となる角を決定する。
- ③ マウスを動かして適当な長方形を描き、終点を決定する。




(5) 円を描く (2 通り)

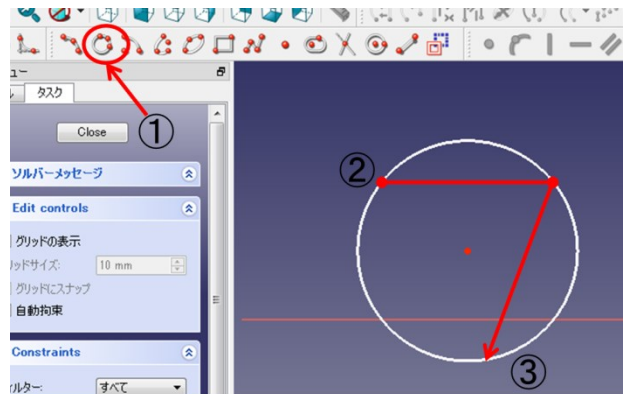
< 中心点から同心円を描く方法 >

- ①  を **選択** する。
- ② 中心点を **決定** する。
- ③ マウスを動かして適当な円を描き、**決定** する。




< 3 点を通る円を描く方法 >

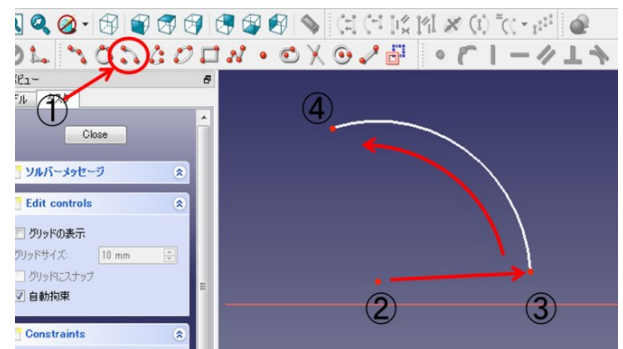
- ①  を **選択** する。
- ② 適当に 3 点を **決定** する。
- ③ 3 点を通る円が描かれる。




(6) 円弧を描く (2 通り)

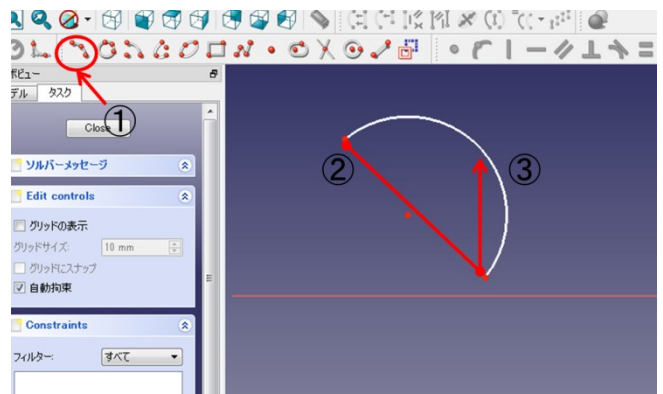
< 中心点から同心円上に円弧を描く方法 >

- ①  を **選択** する。
- ② 中心点を **決定** する。
- ③ マウスを動かして円弧の始点を **決定** する。
- ④ マウスを円周上に動かして円弧の終点を **決定** する。




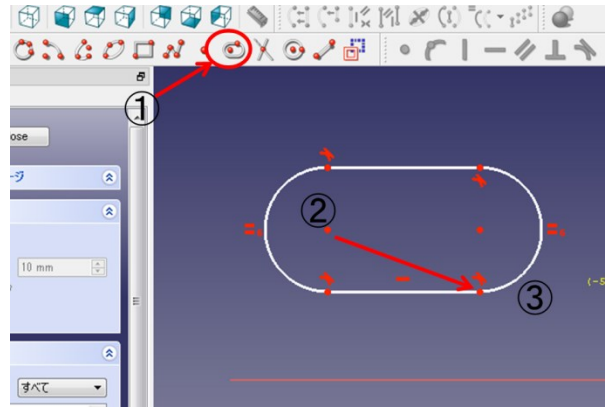
< 3 点を通る円弧を描く方法 >

- ①  を **選択** する。
- ② 円弧の始点と終点を **決定** する。
- ③ マウスを動かして適当な円弧を **決定** する。




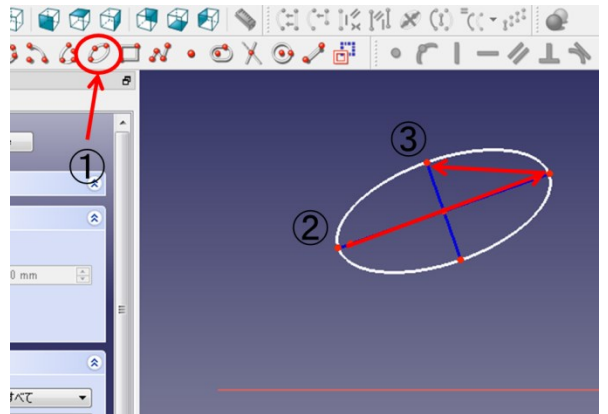
(7) 長円を描く

- ①  を選択する。
- ② 片側の半円の中心点を決定する。
- ③ マウスを動かして適当な長円を決定する。




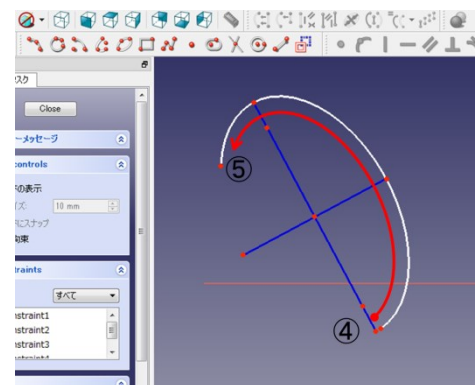
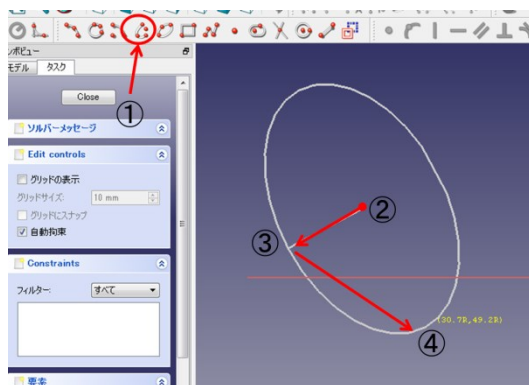
(8) 楕円を描く

- ①  を選択する。
- ② 楕円の対角の長さの長い方の端点を2ヶ所決定する。
- ③ ②に垂直な方向の長さを決定する。







(9) 楕円弧を描く


- ①  を選択する。
- ② 楕円弧の中心点を決定する。
- ③ 1方向の半径を決定する。
- ④ ③に垂直な方向の長さを決定する。
- ⑤ 楕円弧の始点と終点を決定する。

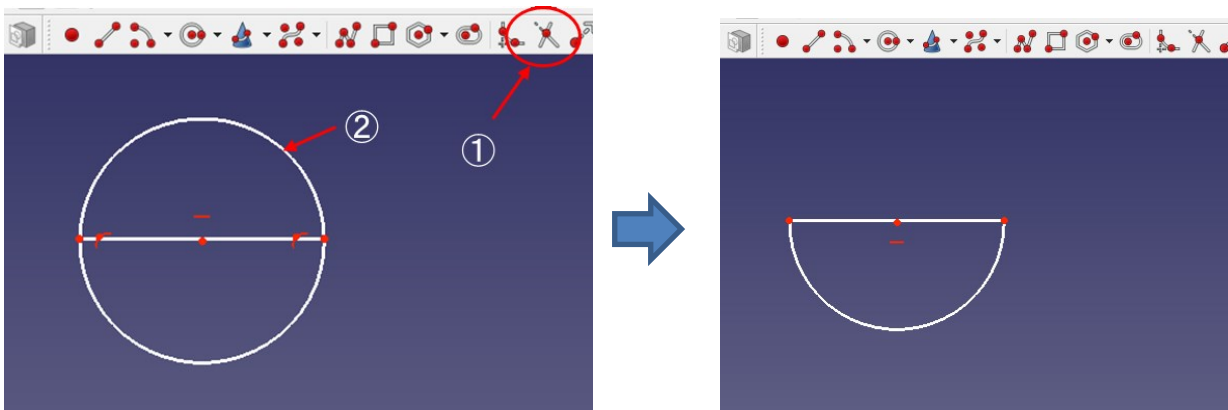


(10) トリミング

トリミングはスケッチが図形として成立するとき、不要な線を取り除くことができる。


〔 図 円と直線を描き   直線を並行拘束  直線の点と円を拘束  2箇所 〕

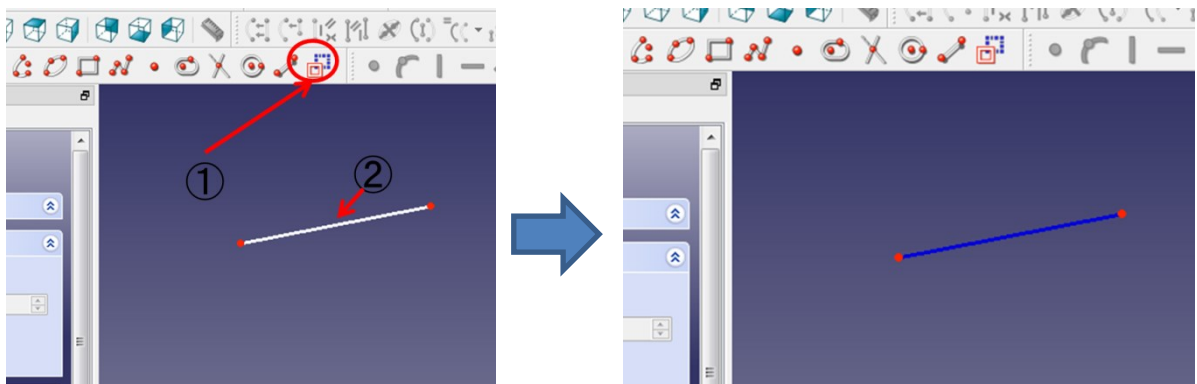
- ①  を選択する。
- ② 不要な線を決定する。



(11) 補助モードへの切り替え

図面上の基準の役割を果たし、実線ではなく補助線として扱う。

- ① 補助線とする線を選択する。
- ②  を選択する。




2-3 スケッチの拘束および寸法決め

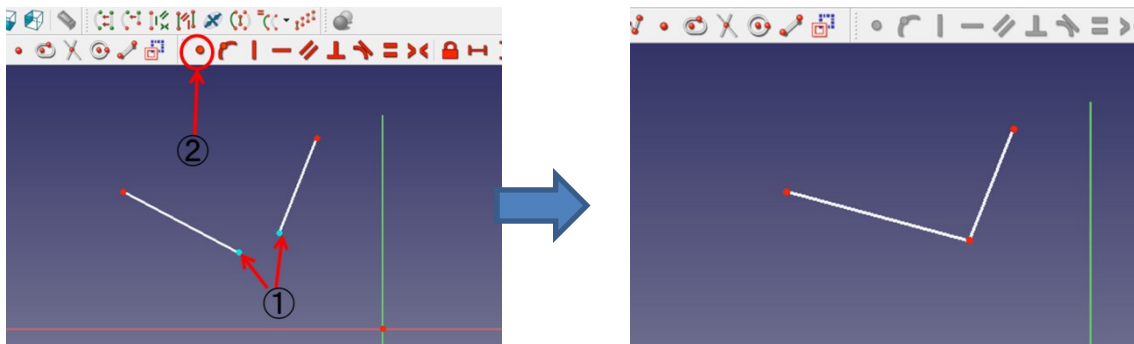
<スケッチの拘束および寸法決め用コマンド>



(1) 点を一致拘束する。

① 2点を選択する。

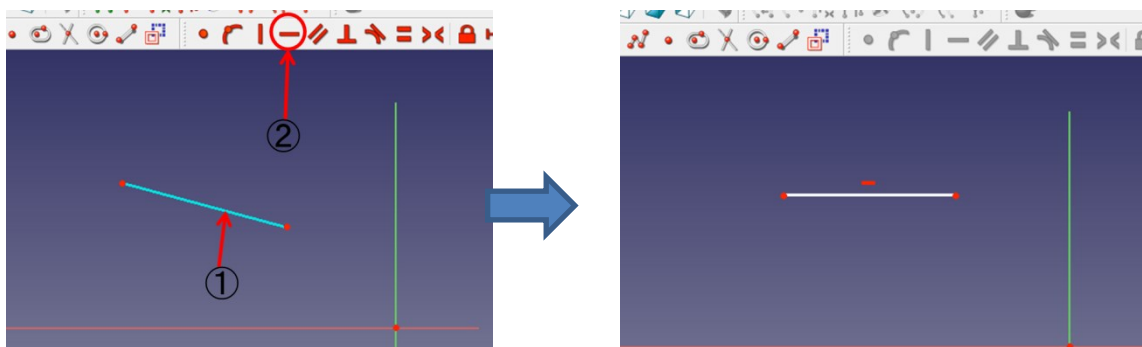
②  を選択する。



(2) 線を水平拘束する。


① 直線を選択する。

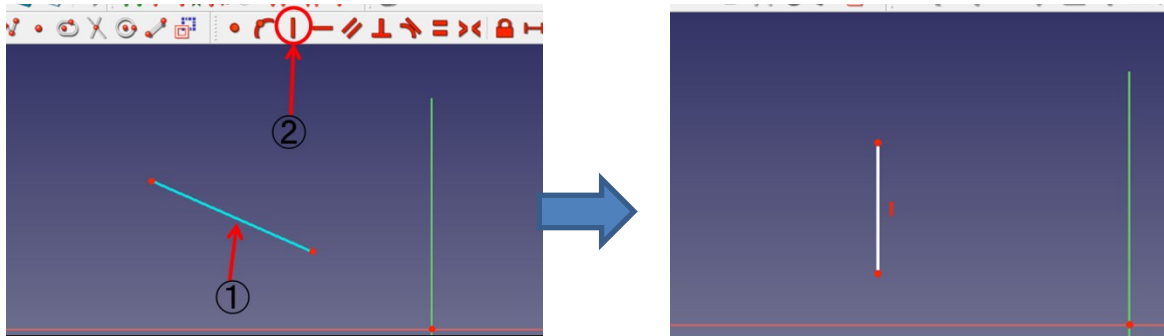
②  を選択する。



(3) 線を垂直拘束する。


① 直線を**選択**する。

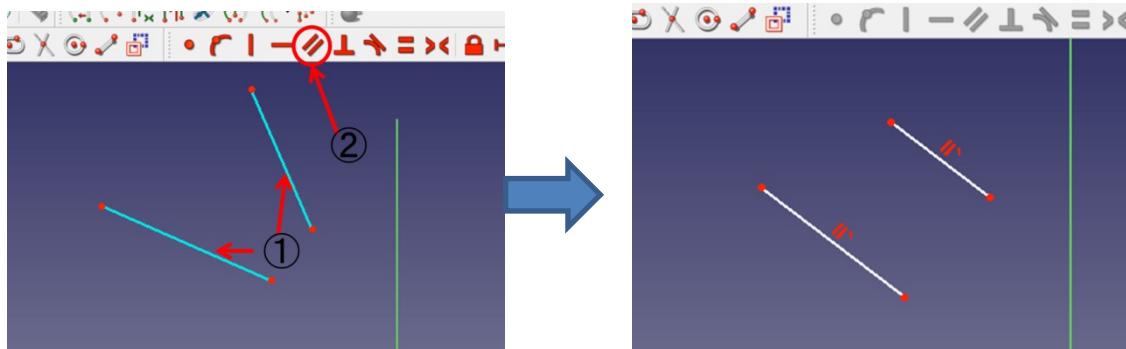
②  を**選択**する。



(4) 2 直線間を平行拘束する。


① 2 つの直線を**選択**する。

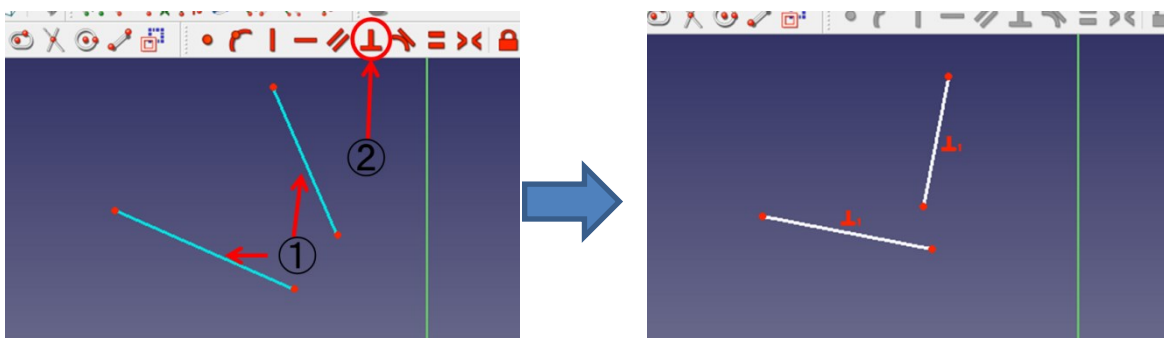
②  を**選択**する。



(5) 2 直線間を垂直拘束する。

① 2 つの直線を**選択**する。

②  を**選択**する。

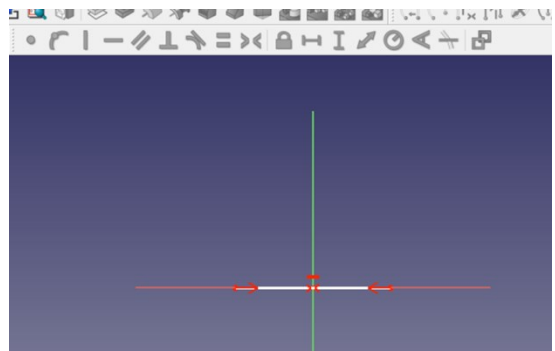
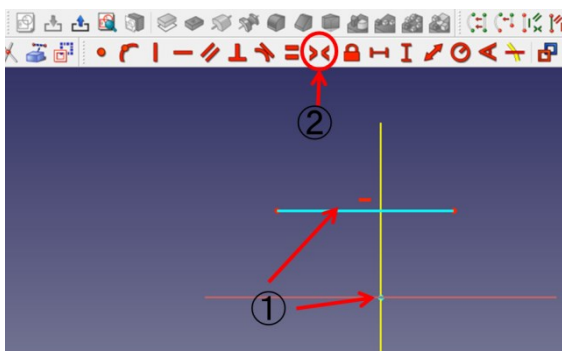
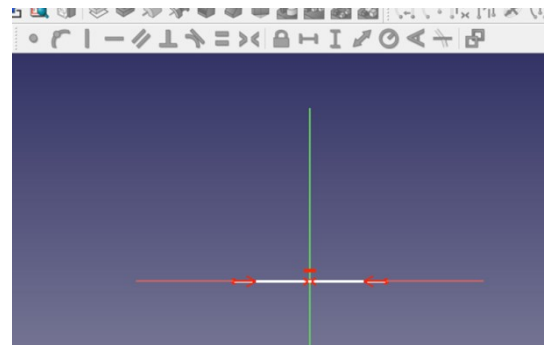
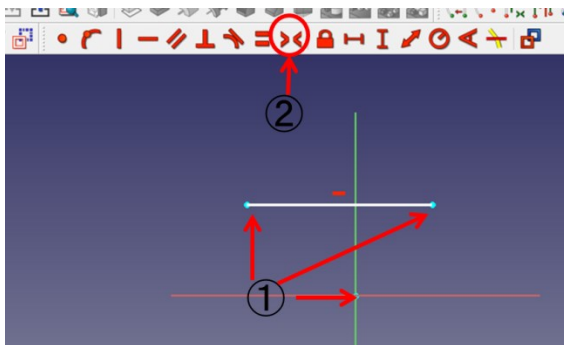
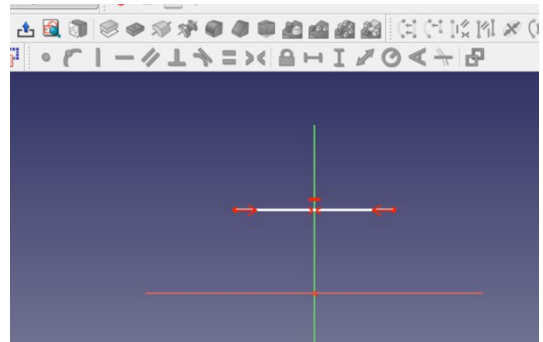
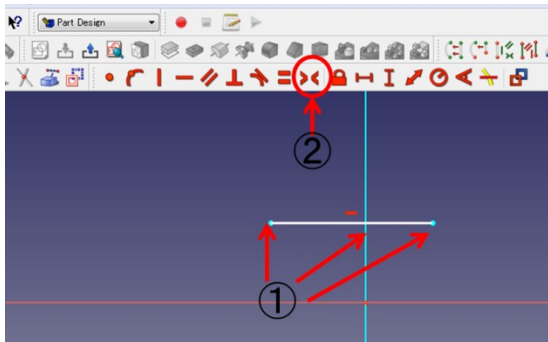


(6) 2 点間を対称拘束する。




- ① 2つの点と対称となる線
 2つの点と対称となる点 のどちらかを**選択**する。
 直線と対称となる点

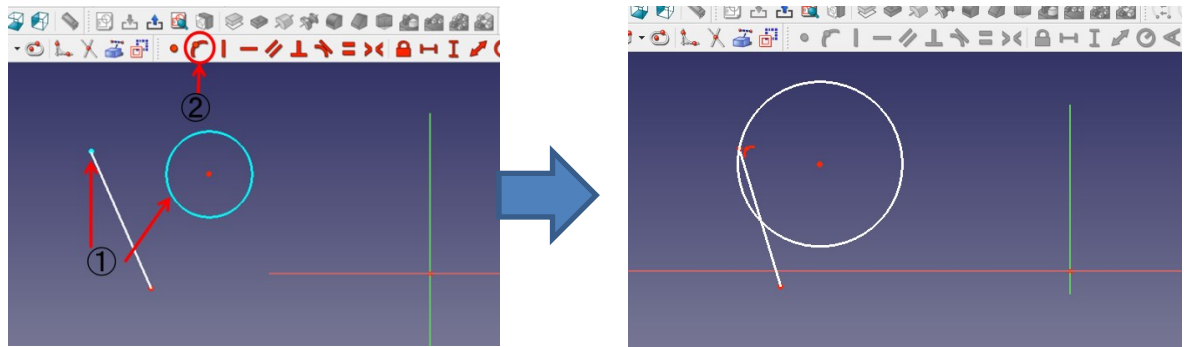
- ②  を**選択**する。



(7) 接点拘束する。


- ① 円(または円弧)と点を**選択**する。

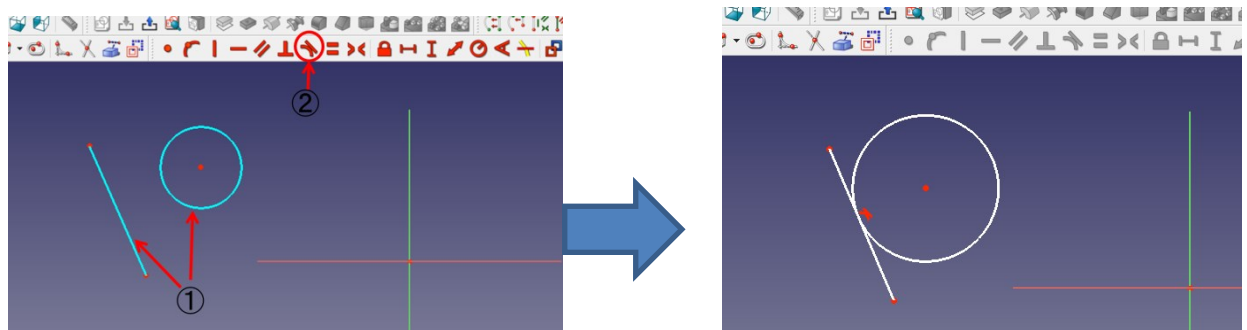
②  を選択する。



(8) 接線拘束する。


① 円(または円弧)と線を選択する。

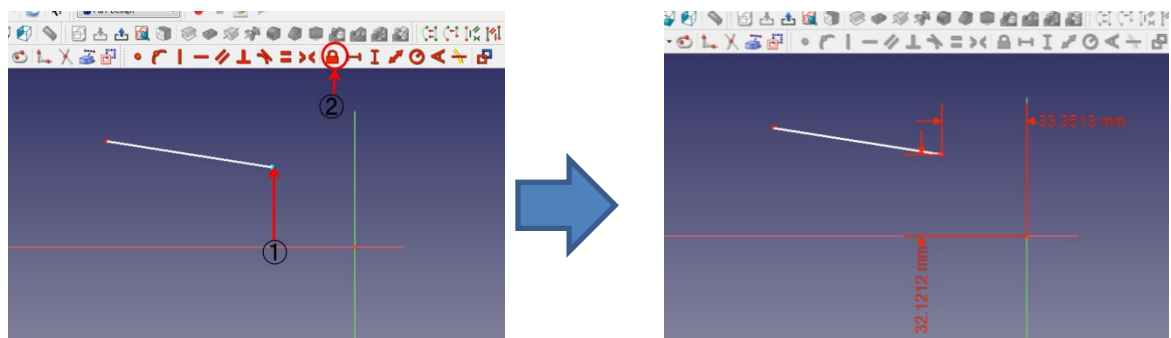
②  を選択する。



(9) 点をロック拘束する。


① 点を選択する。

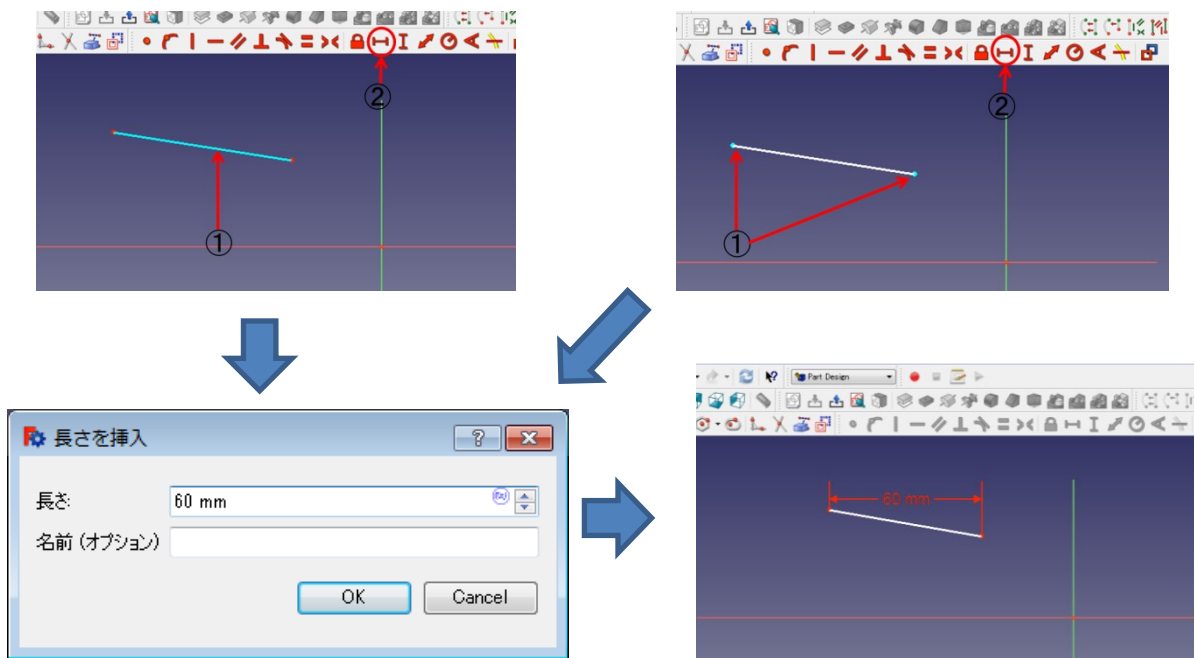
②  を選択する。



(10) 直線端点間または2点間の水平距離を拘束する。


① 直線または2つの点を選択する。

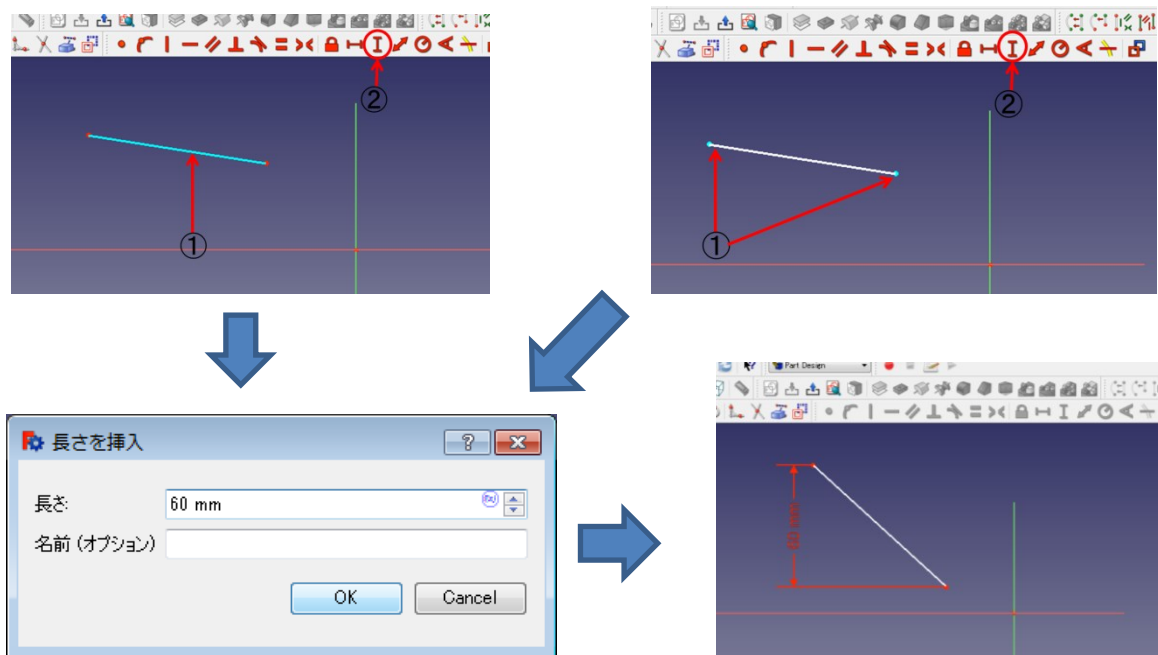
②  を選択する。



(11) 直線端点間または2点間の垂直距離を拘束する。


① 直線または2つの点を選択する。

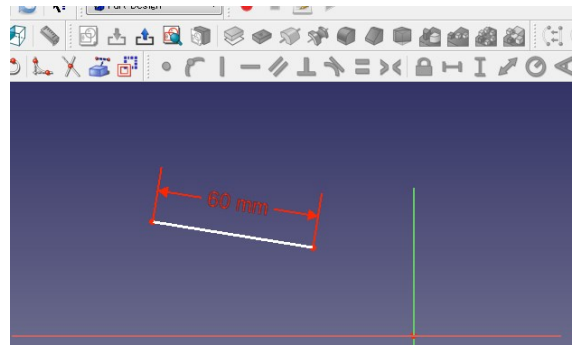
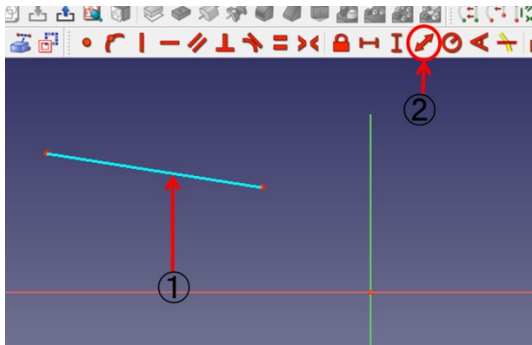
②  を選択する。



(12) 直線端点間または2点間の距離を拘束する。


① 直線または2つの点を選択する。

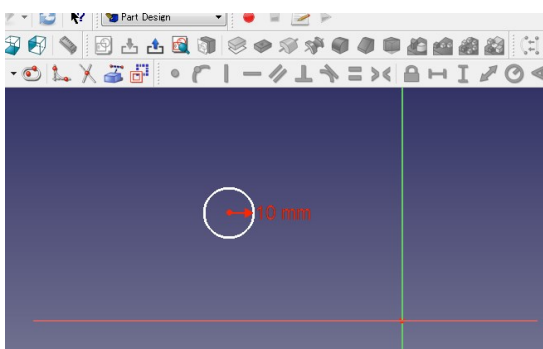
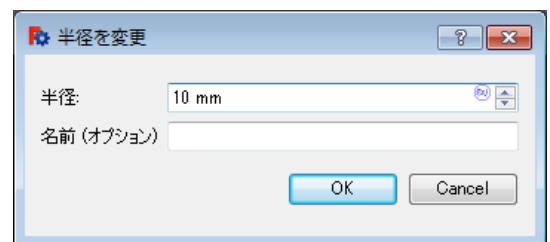
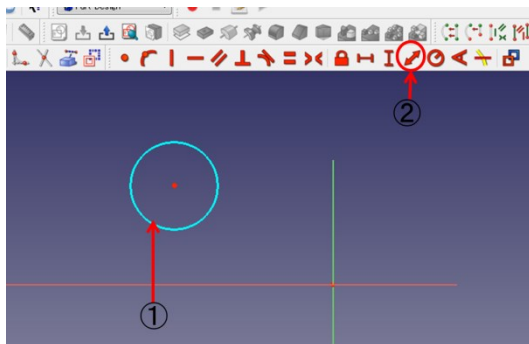
②  を選択する。



(13) 円または円弧の半径を拘束する。


① 円または円弧を選択する。

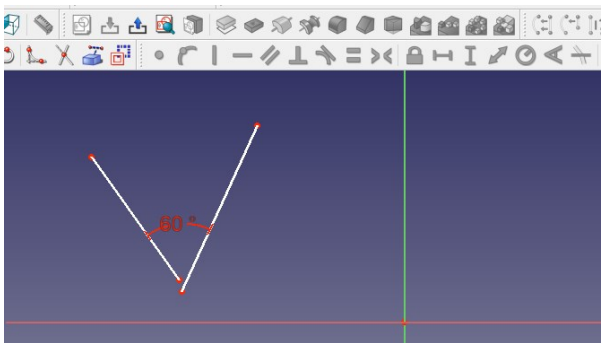
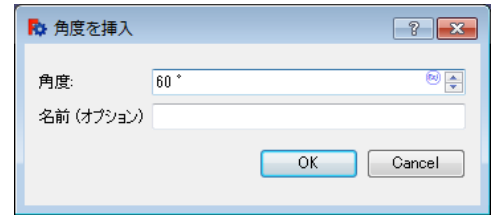
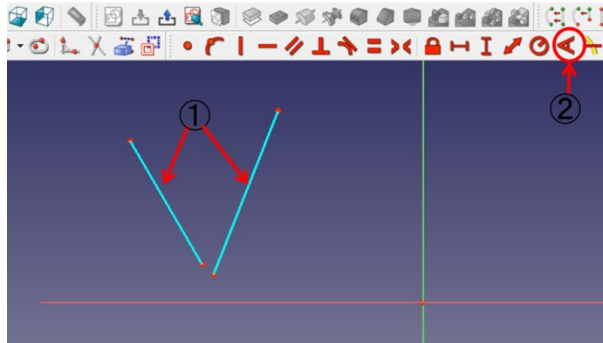
②  を選択する。



(14) 直線の角度または2直線間の角度を拘束する。




① 直線または2つの直線を選択する。

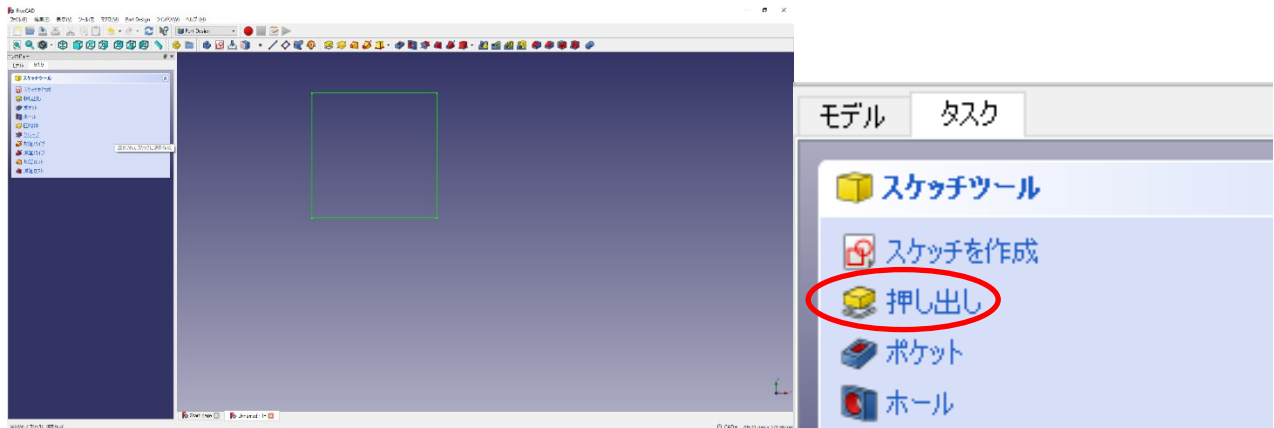
②  を選択する。



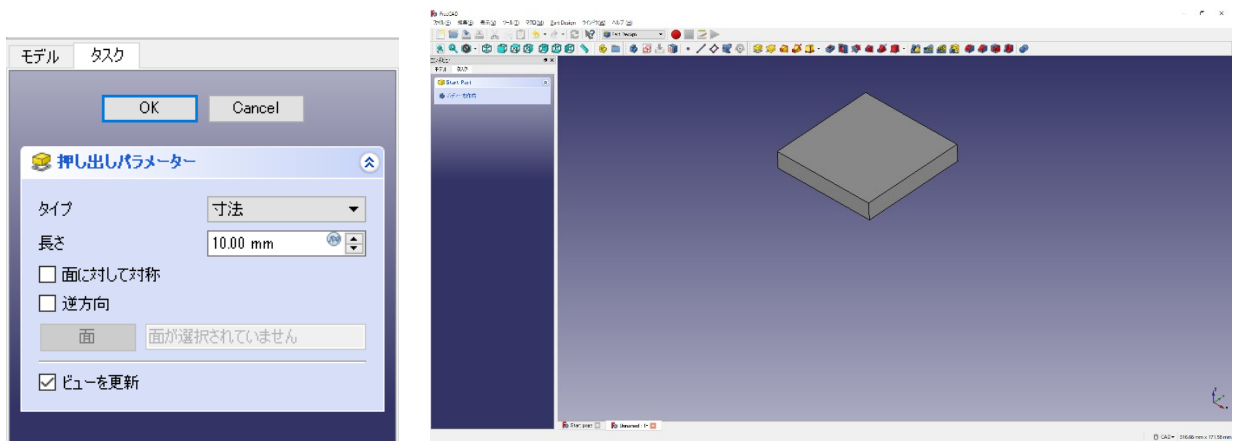
2-4 平面図を立体図にする

(1)押し出し

①ボディ  → スケッチ  作成後、タスク欄のスケッチツールより「押し出し 」を押す。

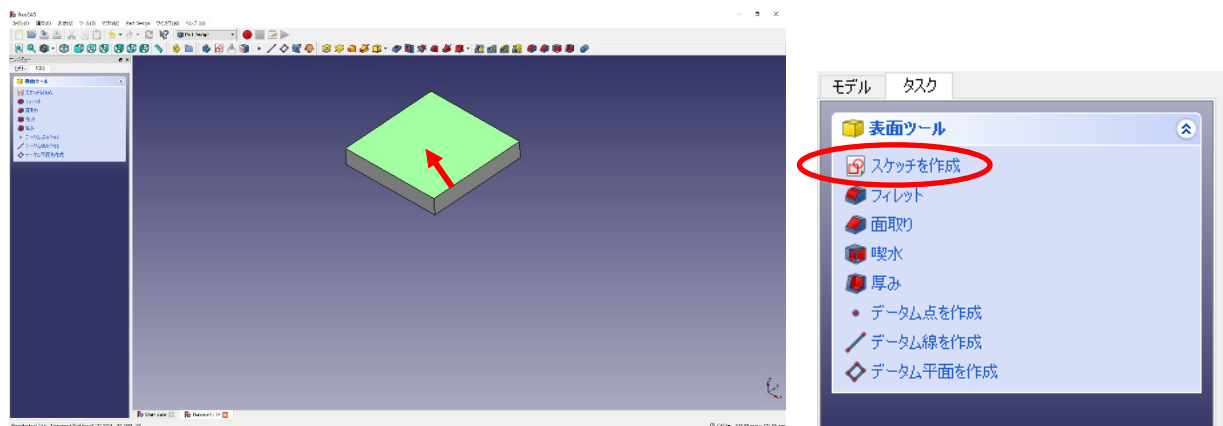


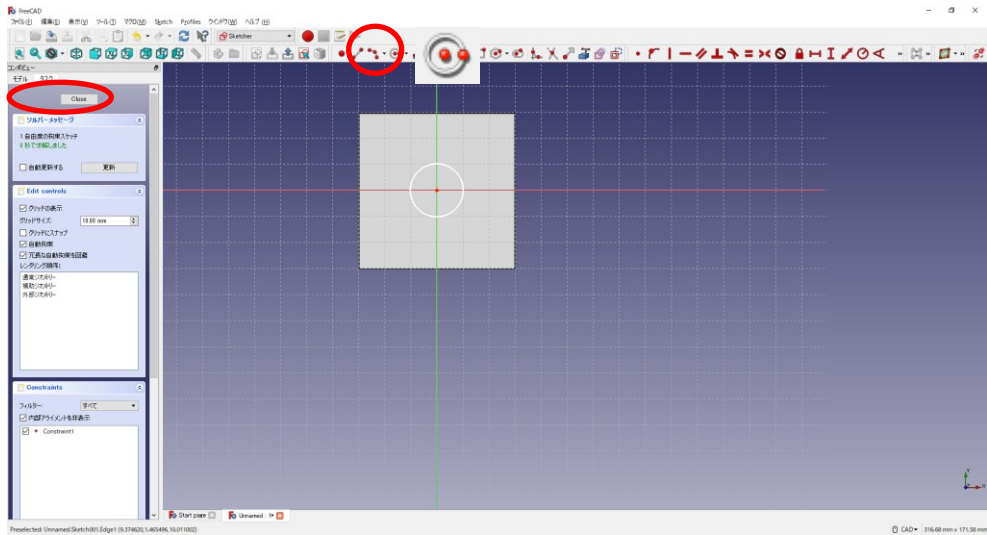
②押し出しパラメーターより押し出す長さを入力し、向き等を選択して「OK」を押す。




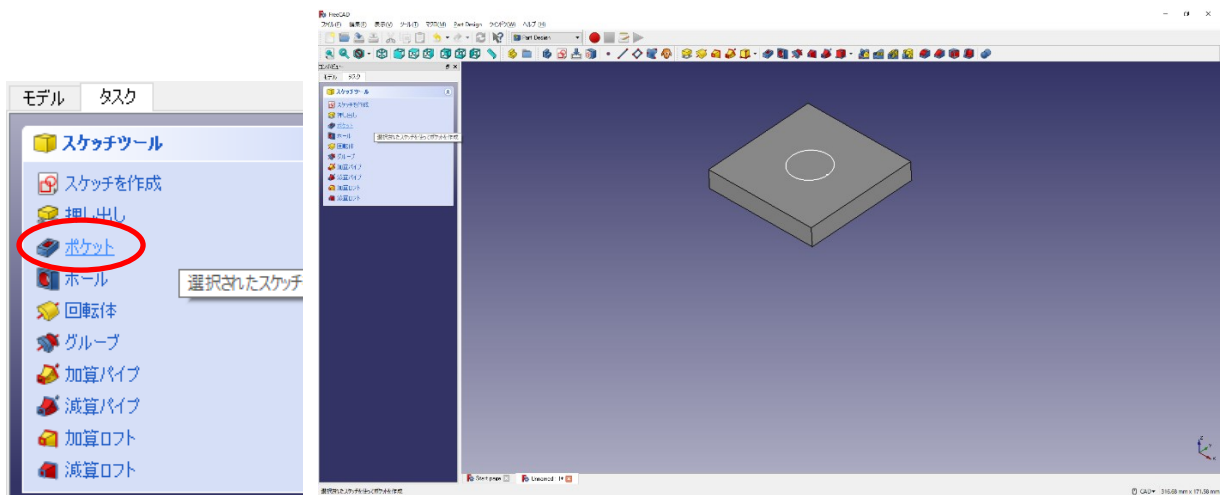
(2)ポケット

①図形の平面を選択し、ポケットの形状のスケッチ（例は円）を作成する。

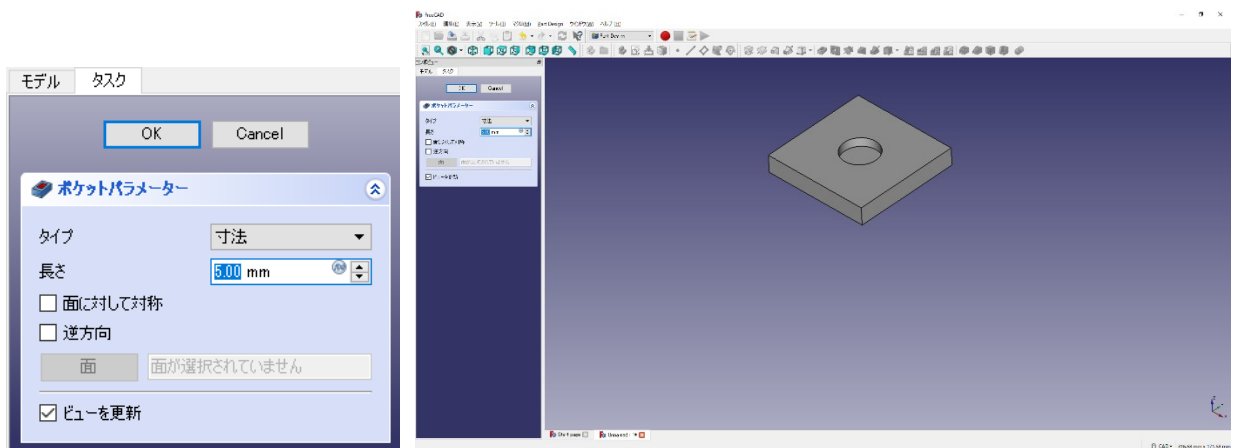




② 「Close」を押して、タスク欄のスケッチツールより「ポケット」を押す。

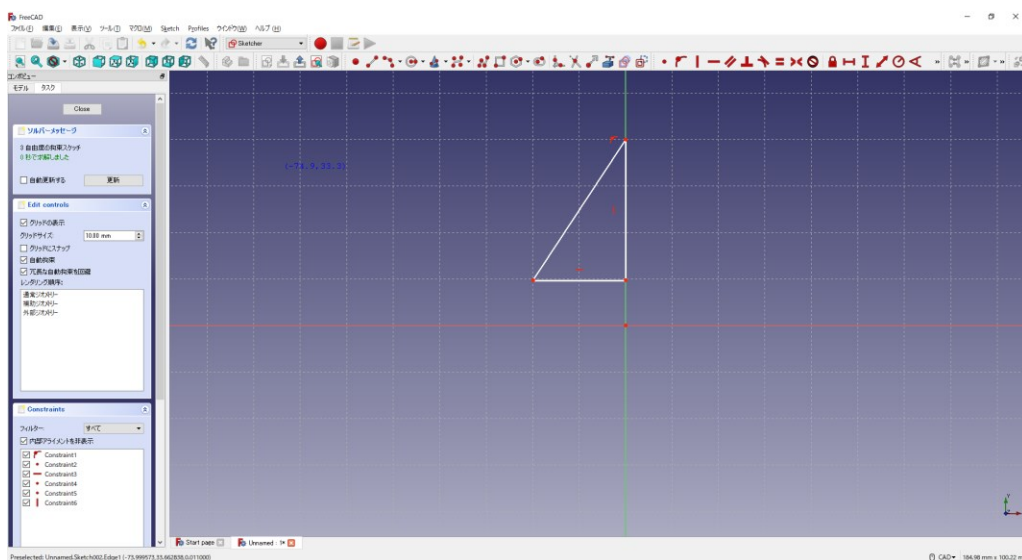
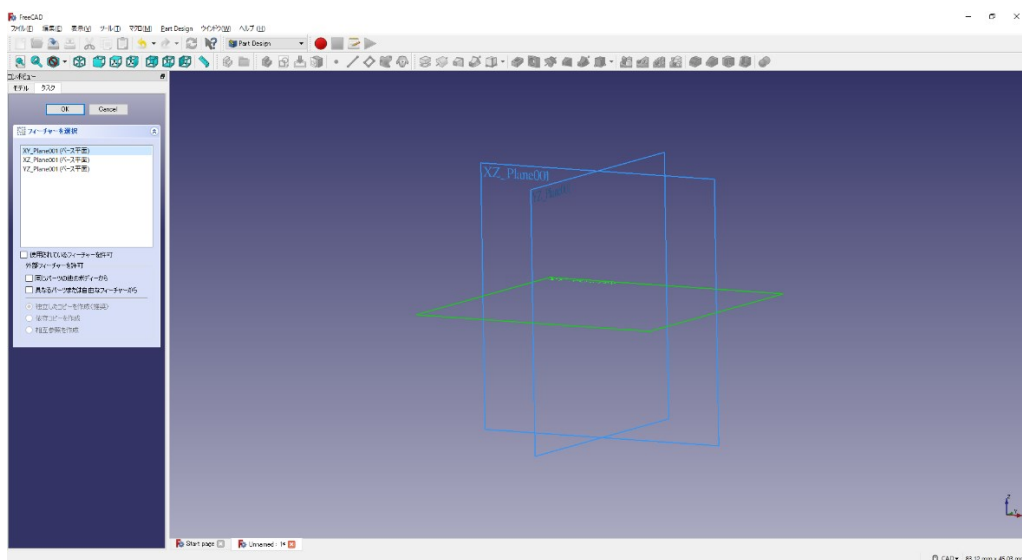
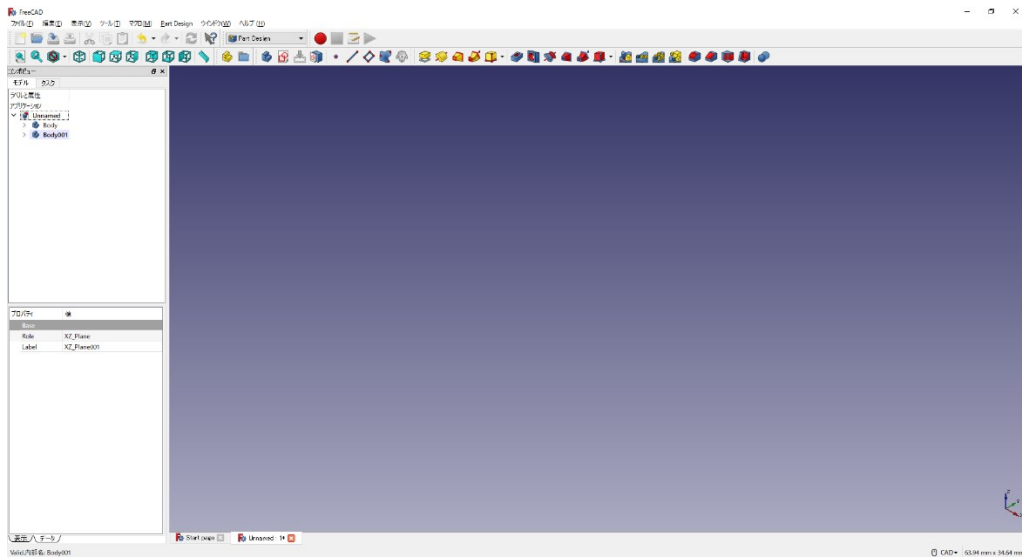


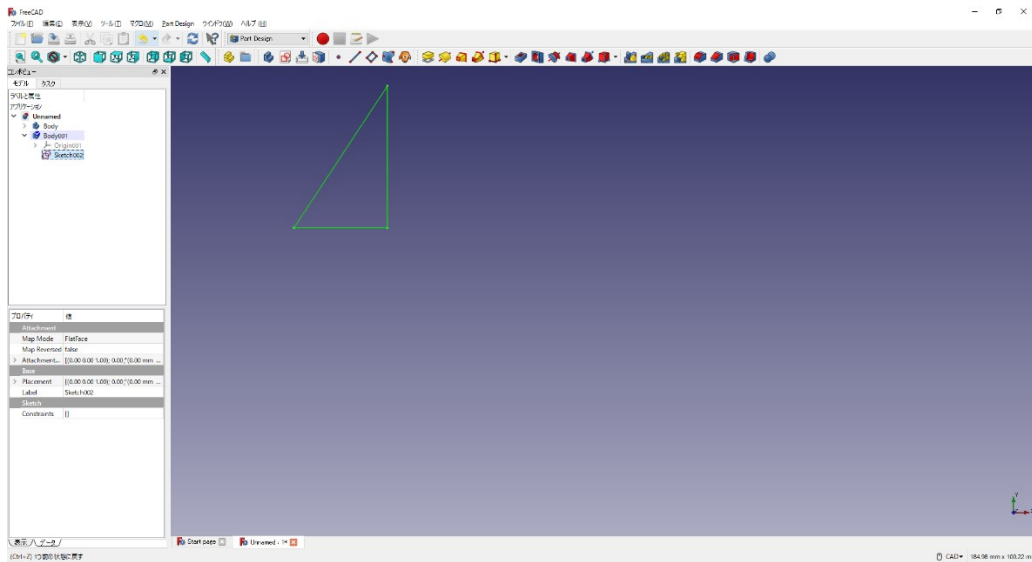
③ ポケットパラメーターより、ポケットの深さ等を入力し、「OK」を押す。



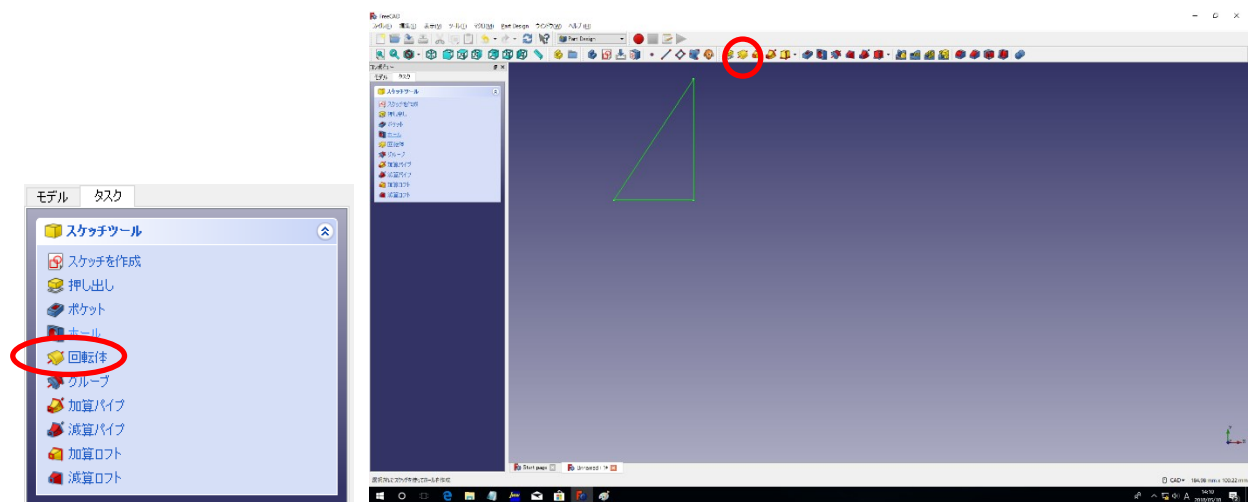
(3)回転体

①回転させる図形のボディーおよびスケッチを作成する。

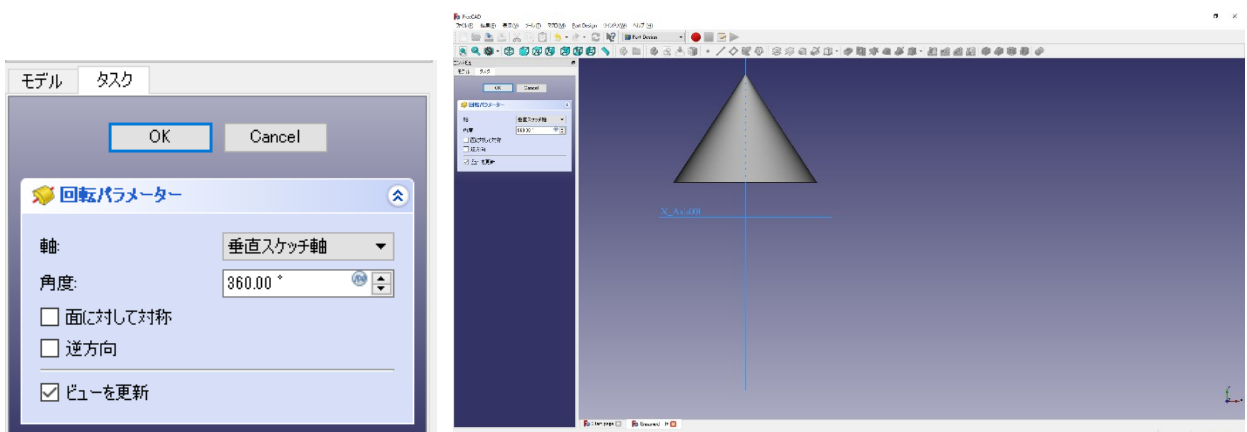




②タスク欄のスケッチツールより「回転体」を押す。

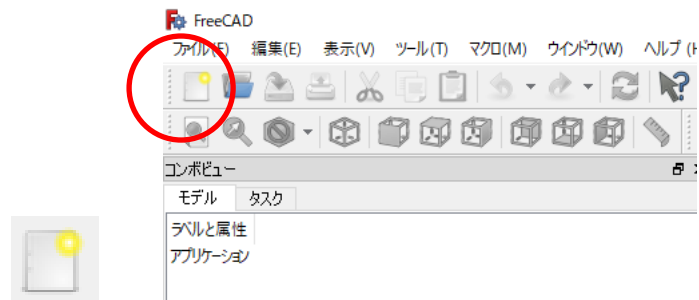


③回転パラメーターより、回転中心となる軸を選択し、回転する角度を選択して「OK」を押す。




3. 軸受台模型の設計

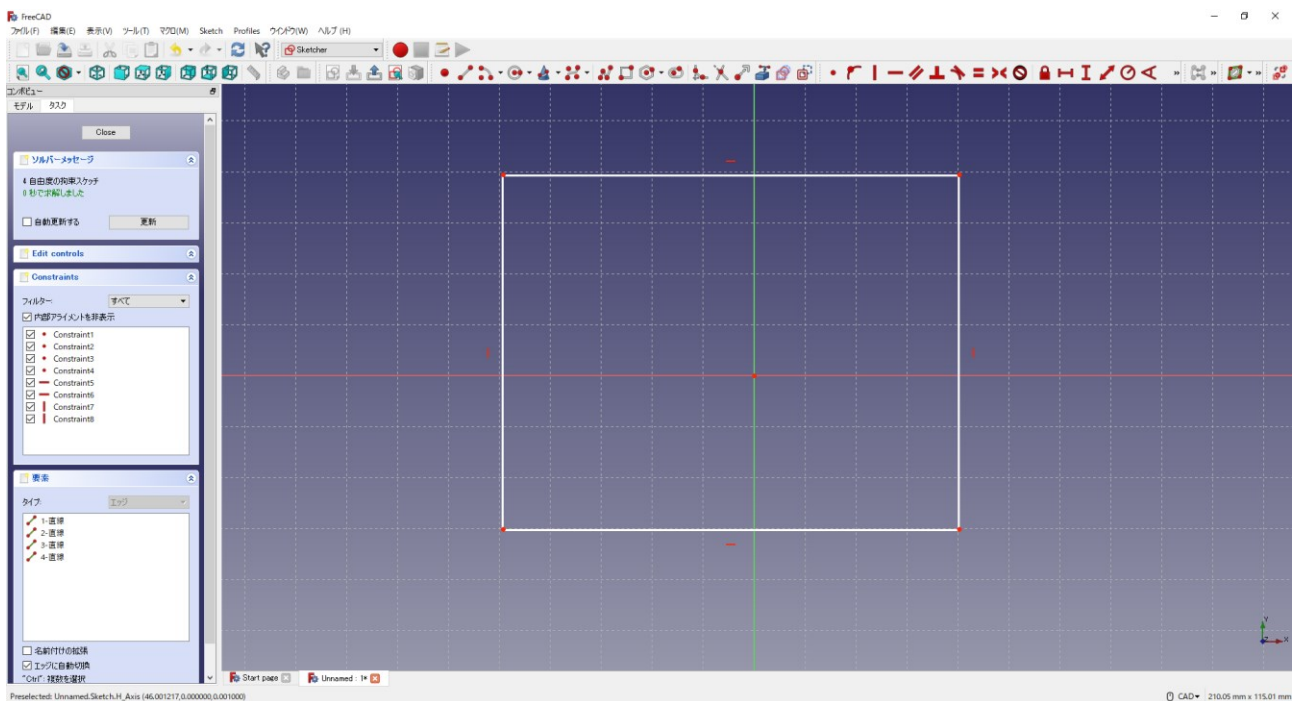
(0)新しい空のドキュメントを作成する。




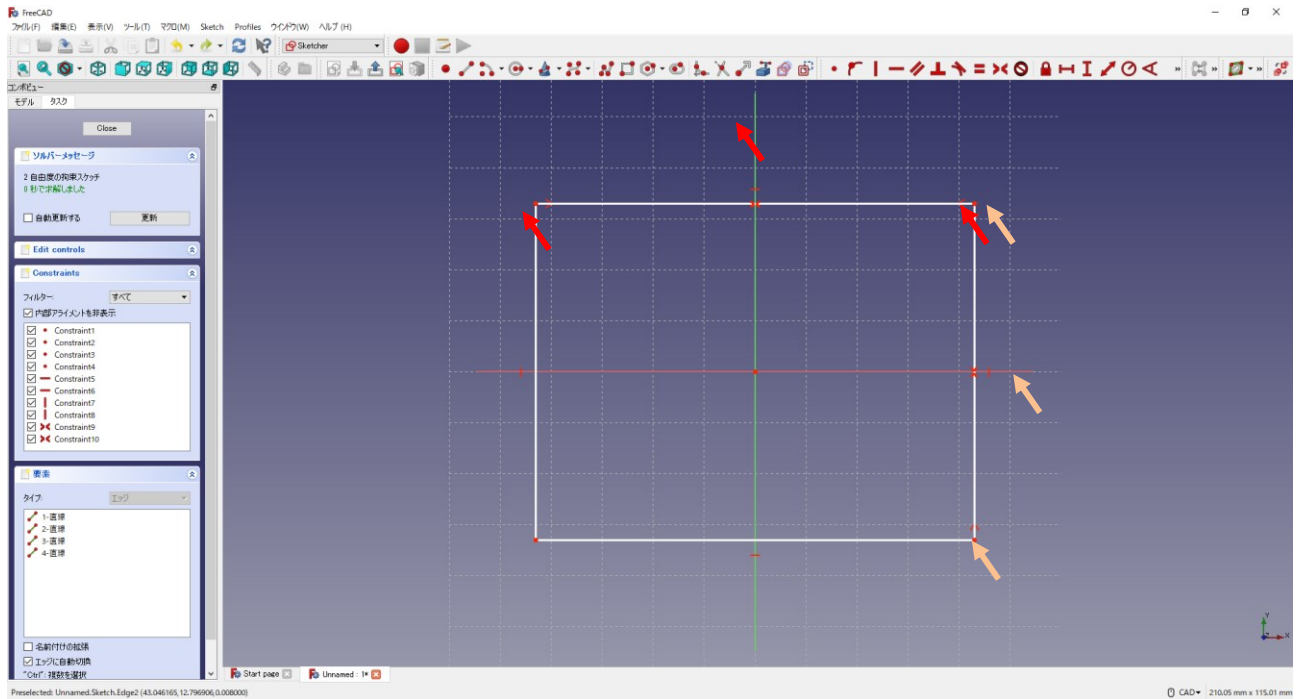
(1)部品①(下部)

①ボディを作成  し続いてスケッチ  を作成し、スケッチの向きを「xy 平面」と選択し「OK」を押す。

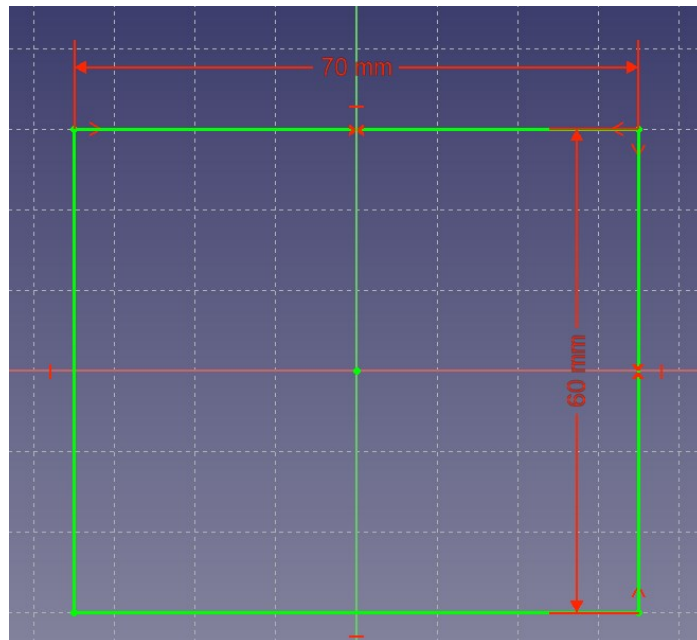
②ツールバーから  を選択し、四角形を作成する。




③四角形を xy 平面の中心になるように拘束  する（上下左右）。



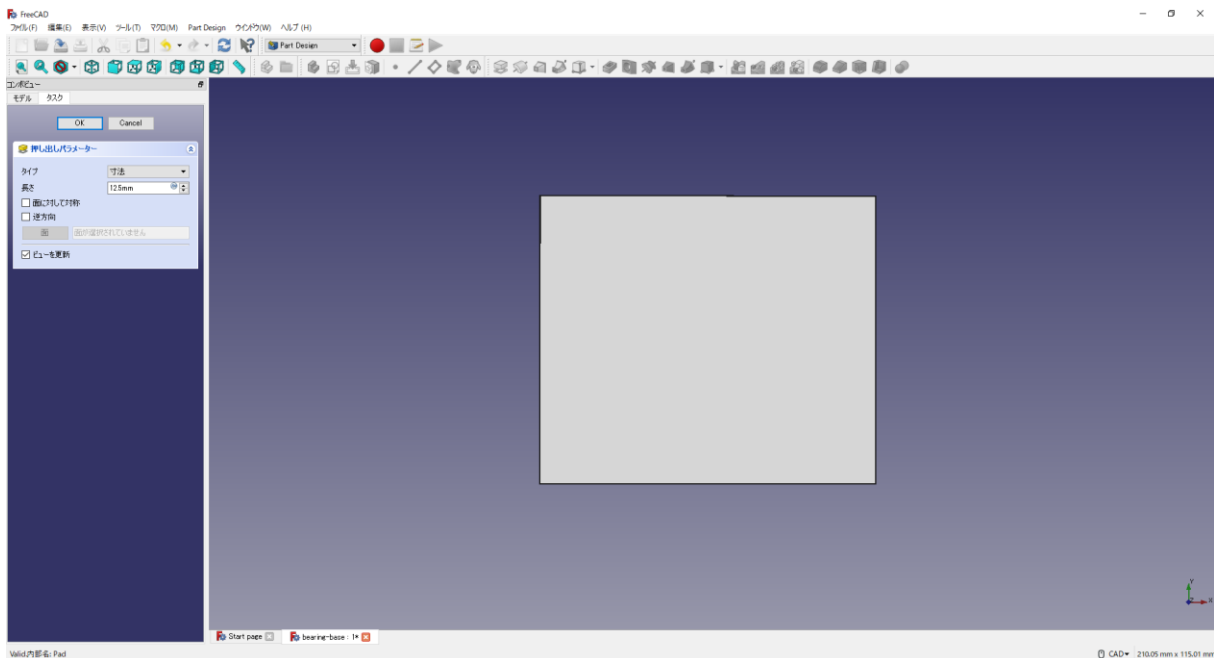
④四角形の寸法  70mm  60mm は図のように入力する。



⑤「Close」を押して「Sketch」を閉じる。

⑥タスク欄のスケッチツールより、「押し出し  」を選択する。

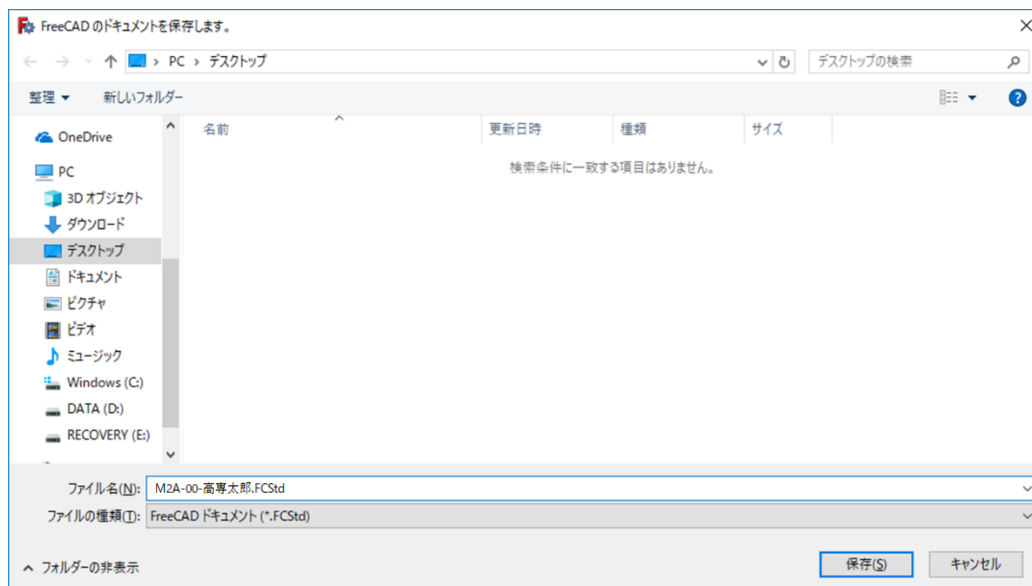
⑦押し出しパラメーターより、長さを 12.5mm にして「OK」を押す。




⑧一度、 保存しておく。

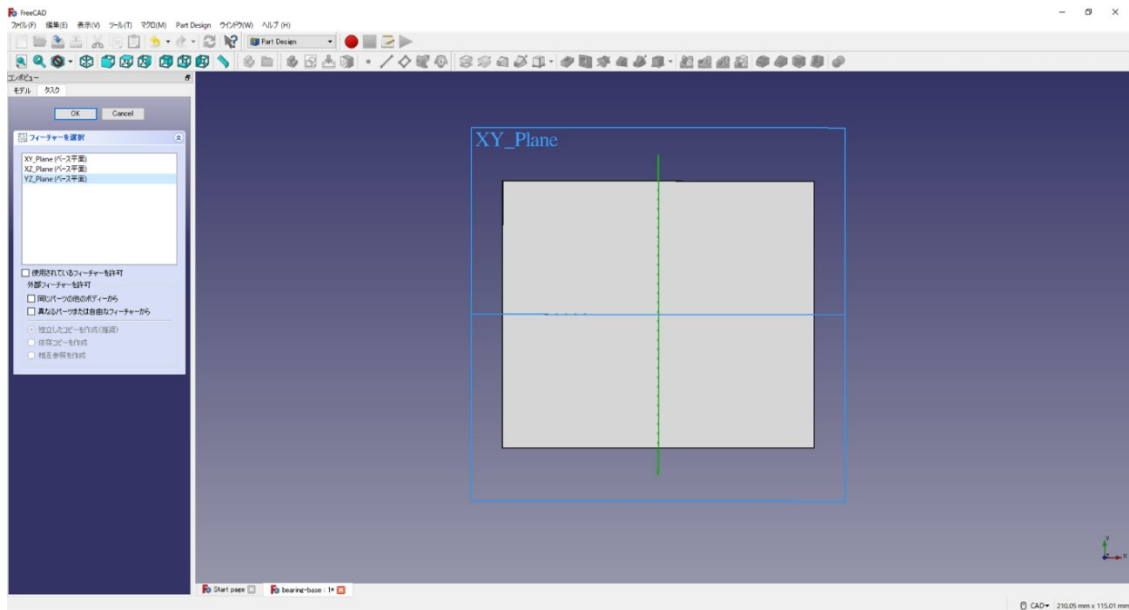
保存場所は「デスクトップ」とする。


ファイル名を「クラス - 番号 - 名前」にする(例「M2A-00-高専太郎.FCStd」)。

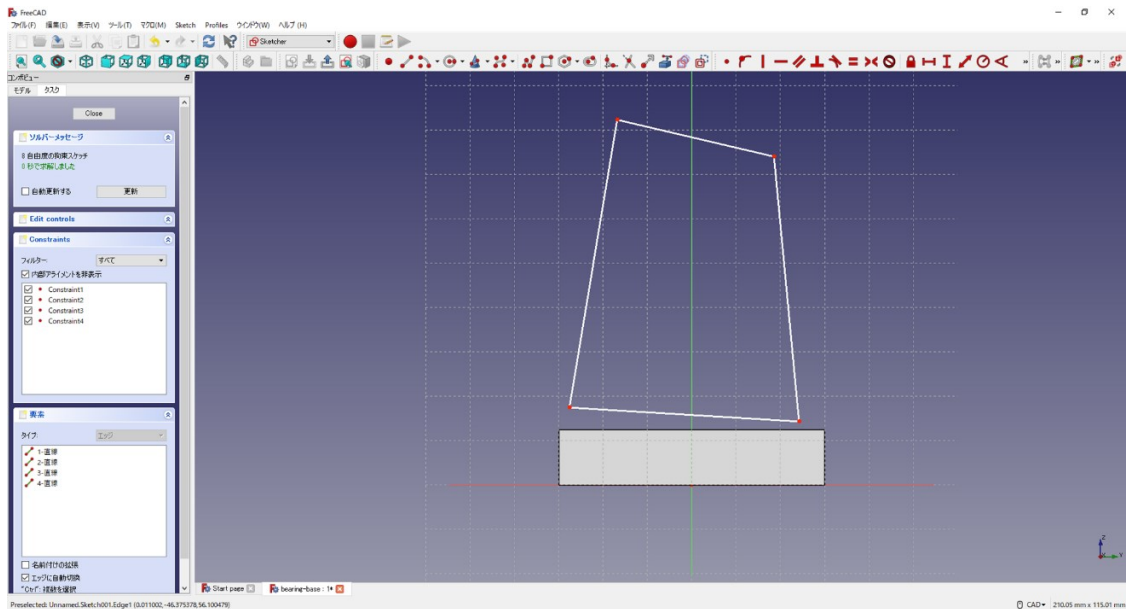


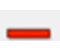
(2)部品②(中部 1)


①スケッチを作成  し、スケッチの向きを「yz 平面」と選択し「OK」を押す。

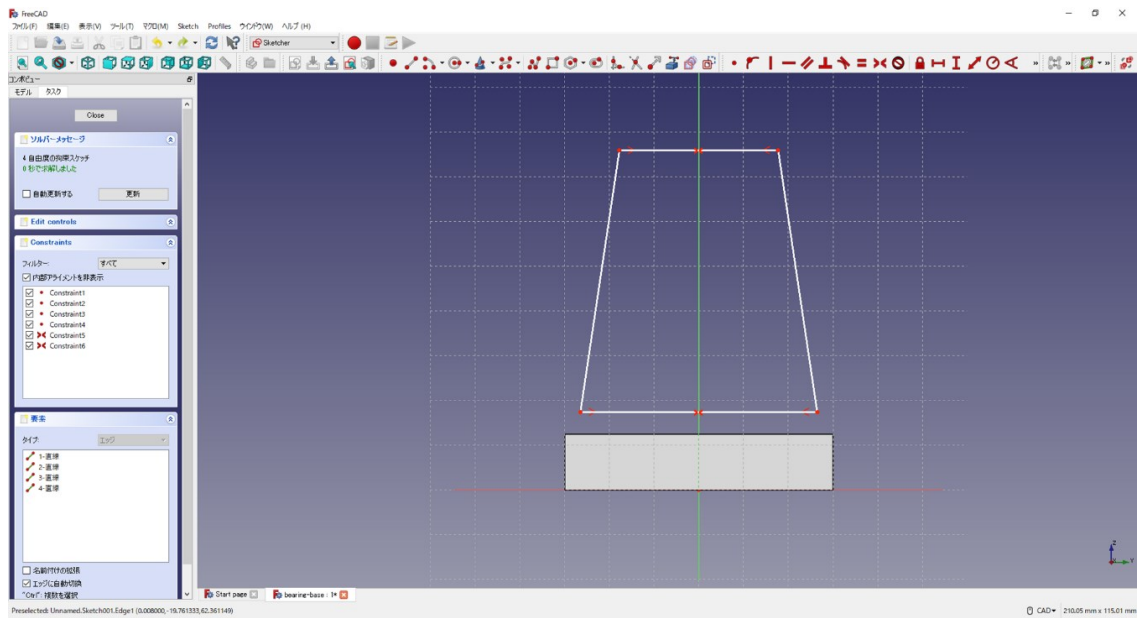





②ツールバーから  を選択し、台形を作成する。

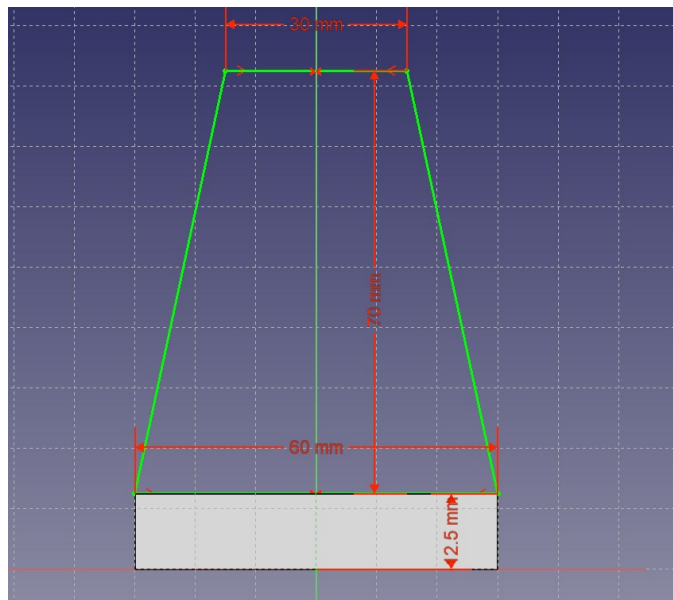


③台形の上辺と下辺が水平  になるように拘束する。


④台形の上辺と下辺が中心線の縦軸に対して対称になるように拘束  する。



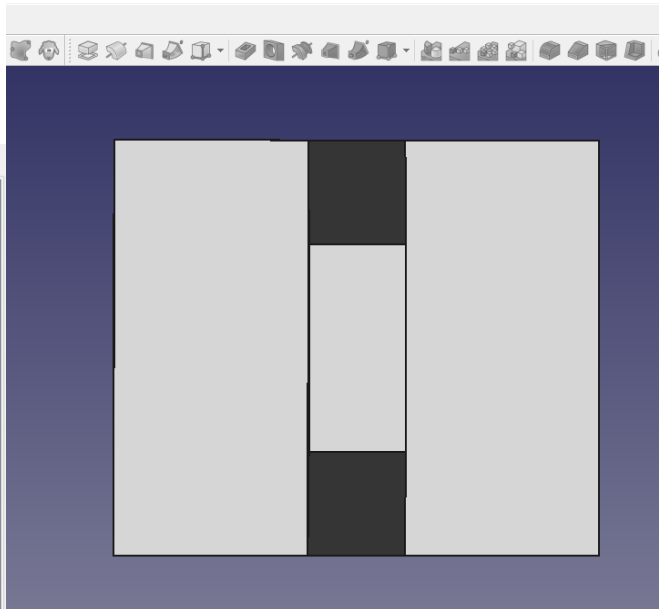
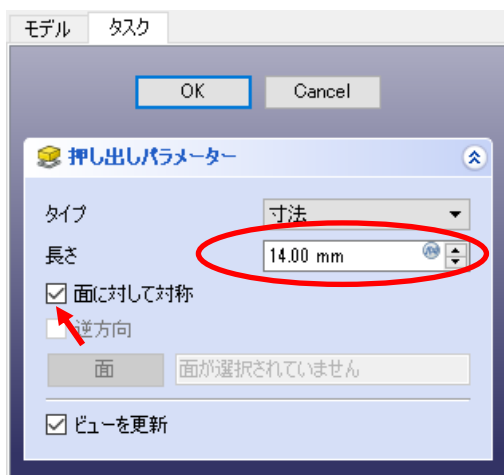
⑤図のように寸法を入力する ( 30mm,  60mm,  70mm,  12.5mm)。




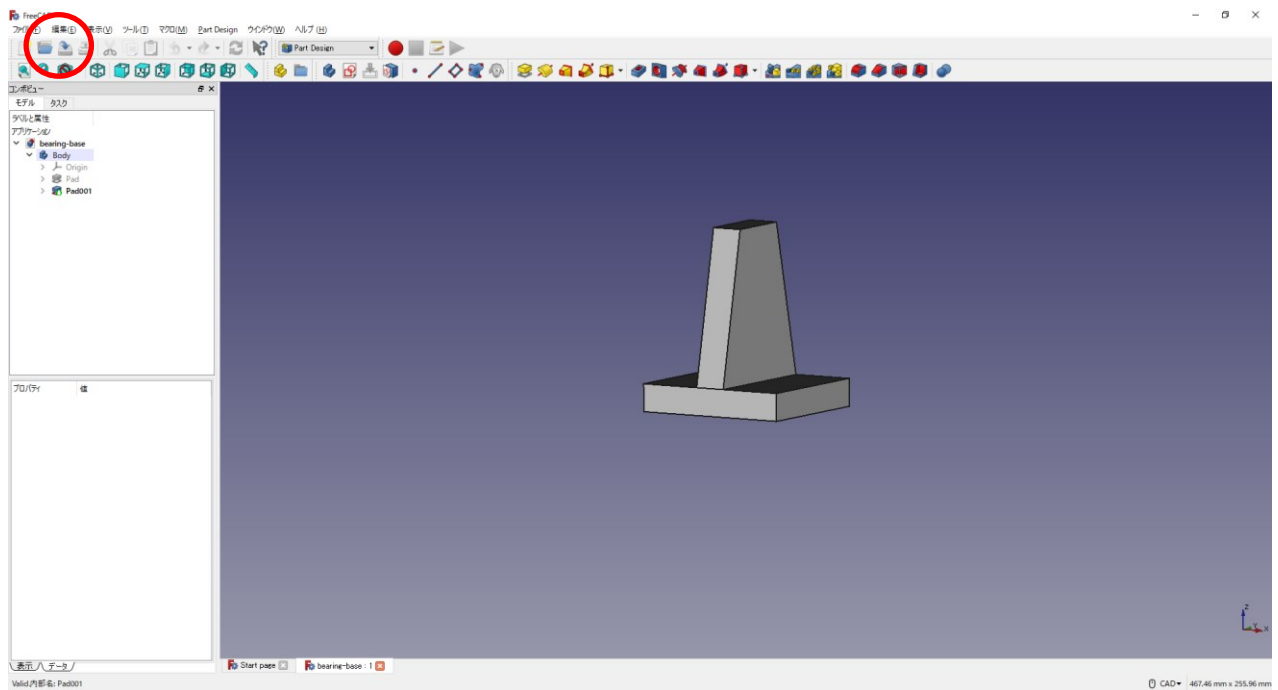
⑥「Close」を押して「Sketch」を閉じる。

⑦タスク欄のスケッチツールより、「押し出し  」を選択する。


⑧押し出しパラメーターより、長さを 14mm にし、「面に対して対称」をチェックして「OK」を押す。

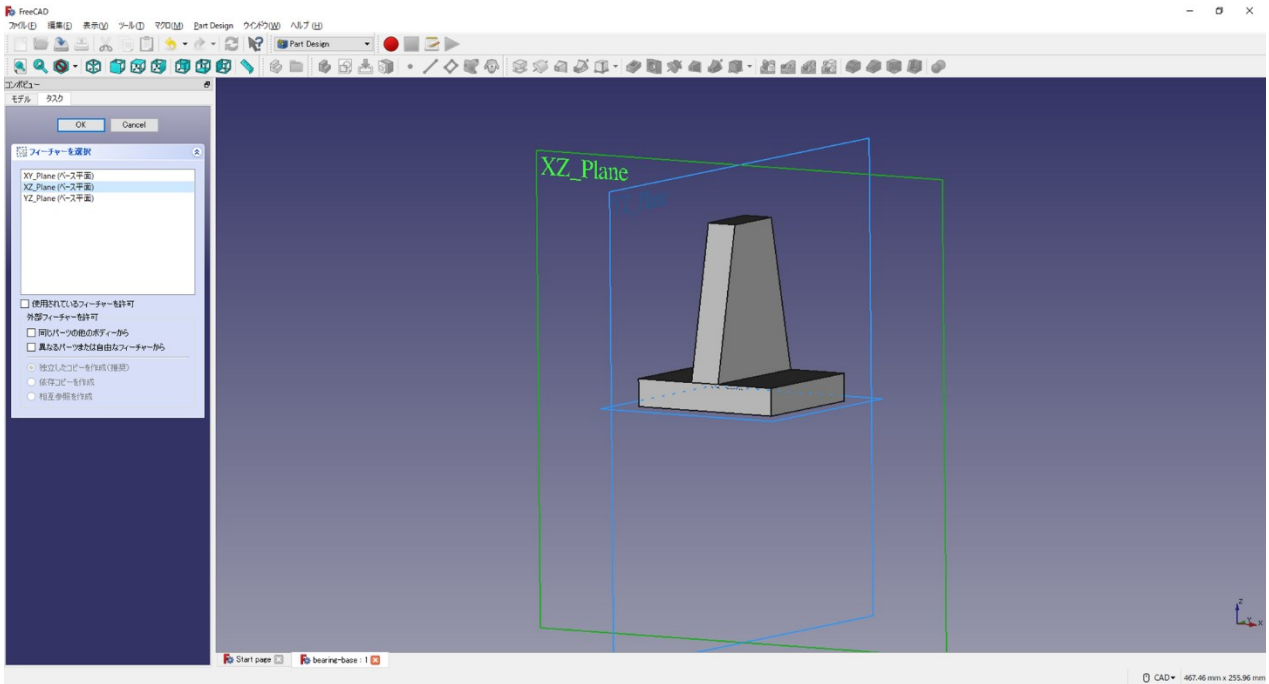


⑨  上書き保存しておく。

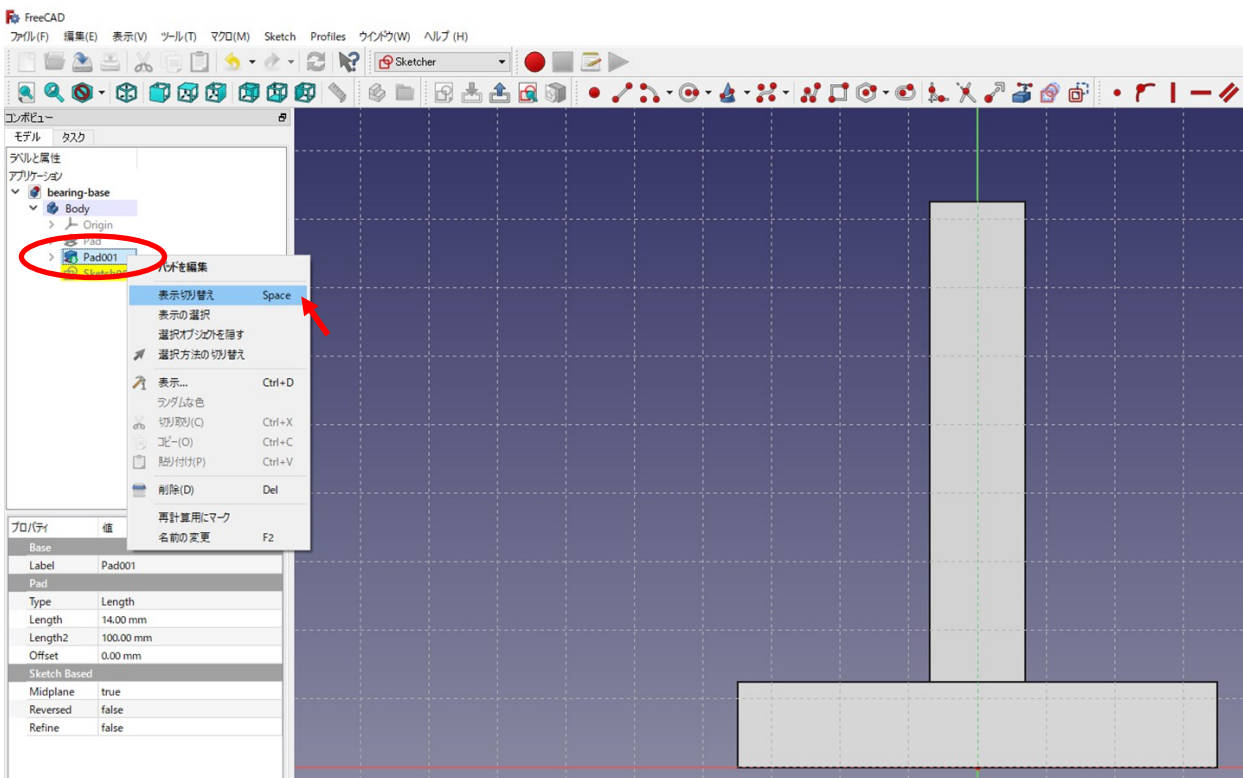


(3)部品③(中部 2)

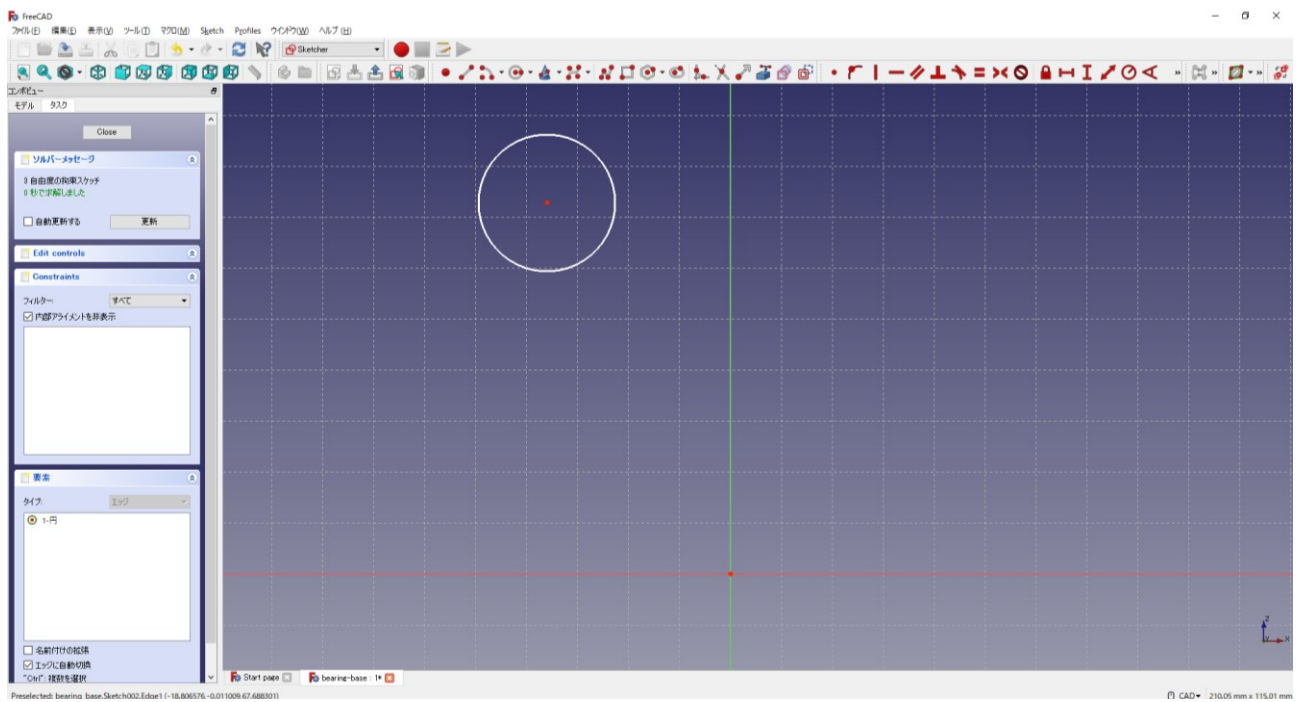
①スケッチを作成  し、スケッチの向きで「xz 平面」を選択し「OK」を押す。




②作図中に邪魔な図形は「モデル」→描いたモデル右クリック「表示の切替え (or space)」とすると、表示させなくできる。(例 Pad001 を選択し space キー)
(再表示する場合も描いたモデルを選択し space キー)

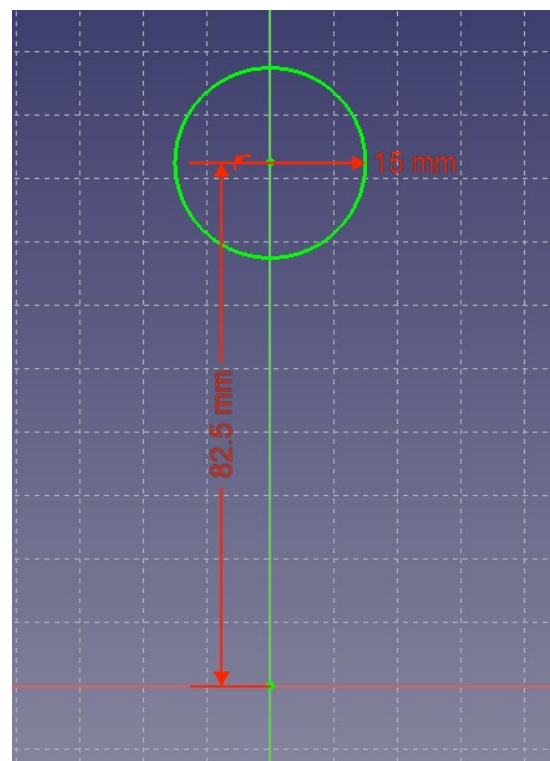
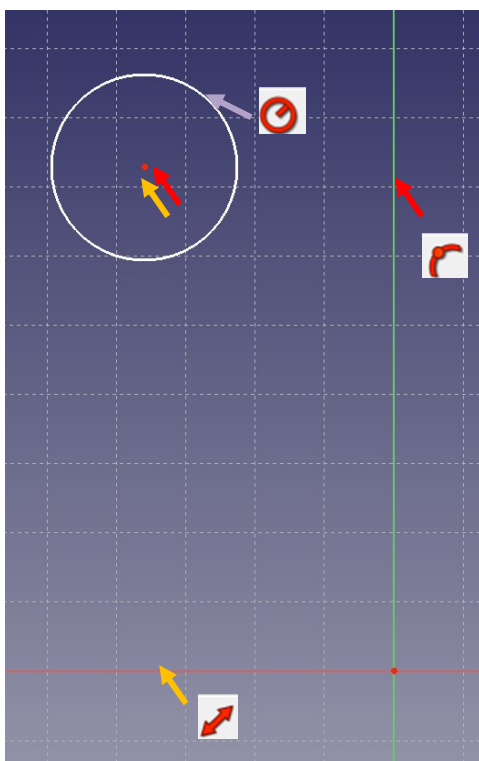




② ツールバーから  を選択し、円を作成する。

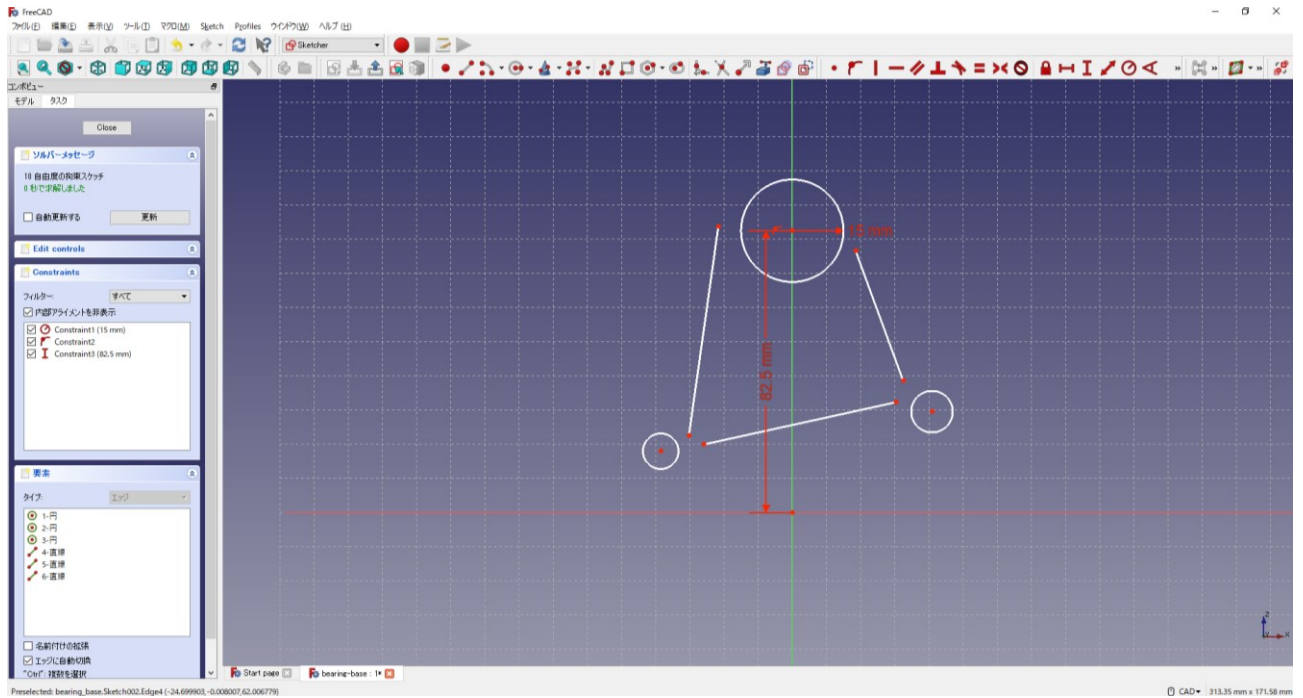



③ 円の半径  15mm と中心点の位置  は図のように入力(82.5mm)する。

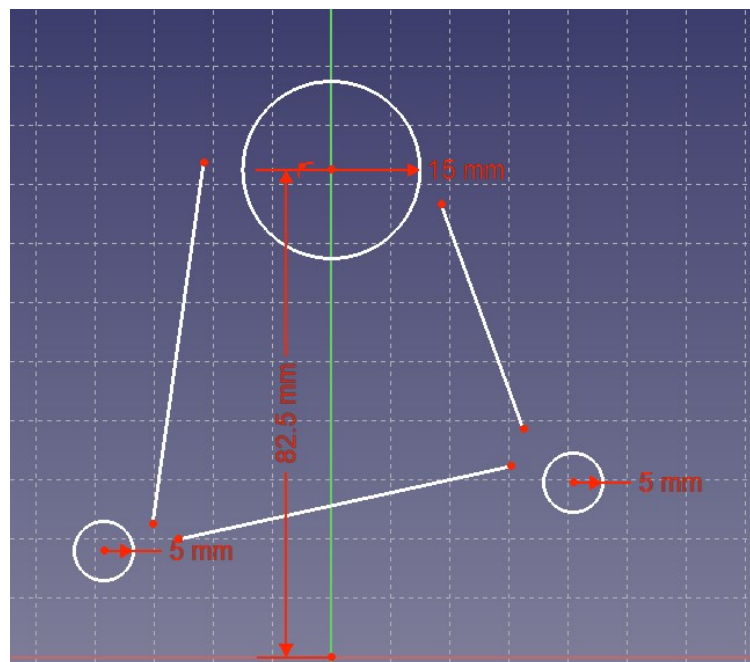
④ 円の中心点を中心線の縦軸上に拘束する 。







⑤ ツールバーから  と  を選択し、図のように 3つの直線と 2つの円を作成する。

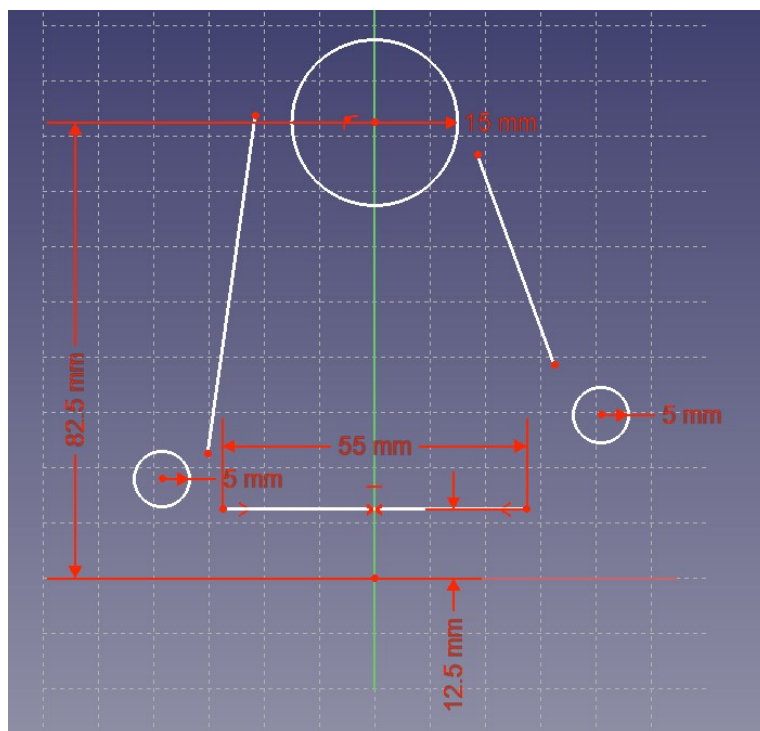



⑥ 図のように 2つの円の半径を同じ寸法で入力する  5mm。




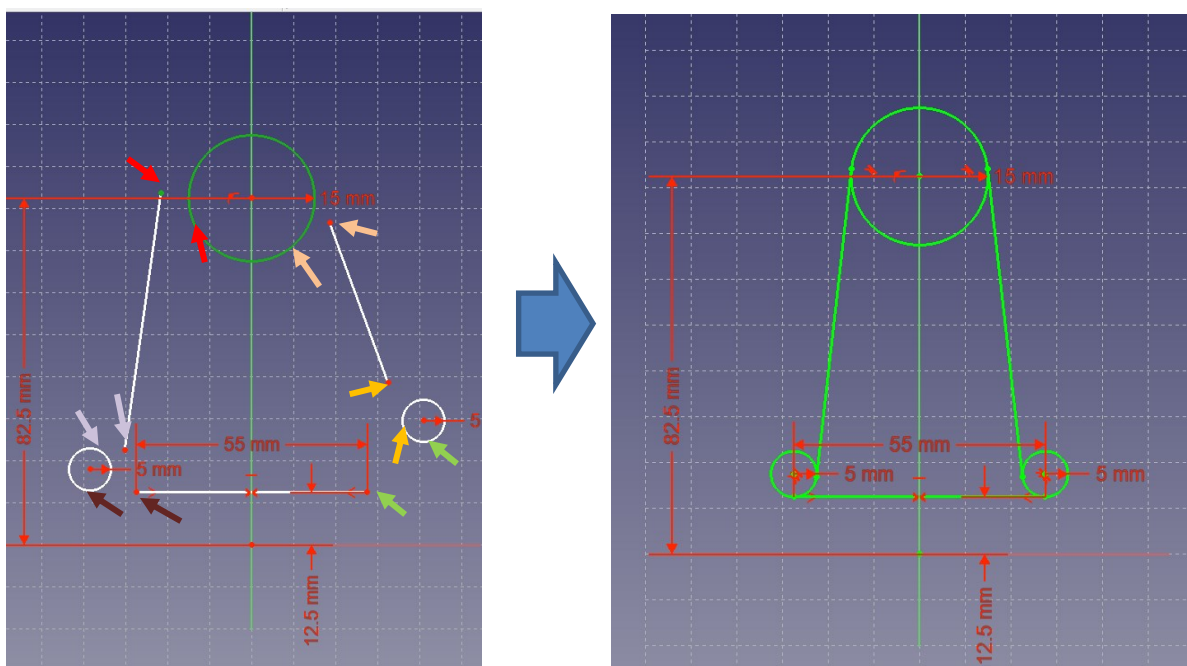
⑦ 図のように 1つの直線の寸法  55mm と位置  12.5mm を入力し、その直線を水


平拘束  と対称拘束  する。



⑧  上書き保存しておく。

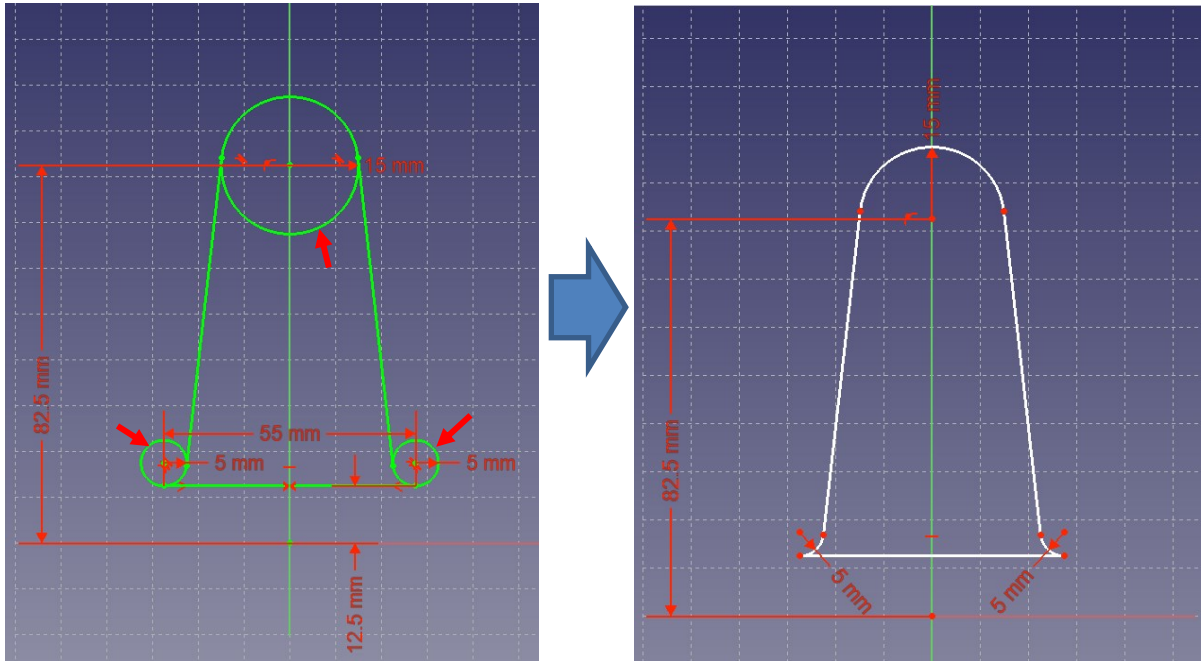
⑨ 図のようにそれぞれの直線の端点を各円に対して正接拘束  (接線となるように拘束) する。




⑩ 図のように  トリミングを行う。

※トリミングを行ってもトリミングできないことがあるので、その時は保存しないで

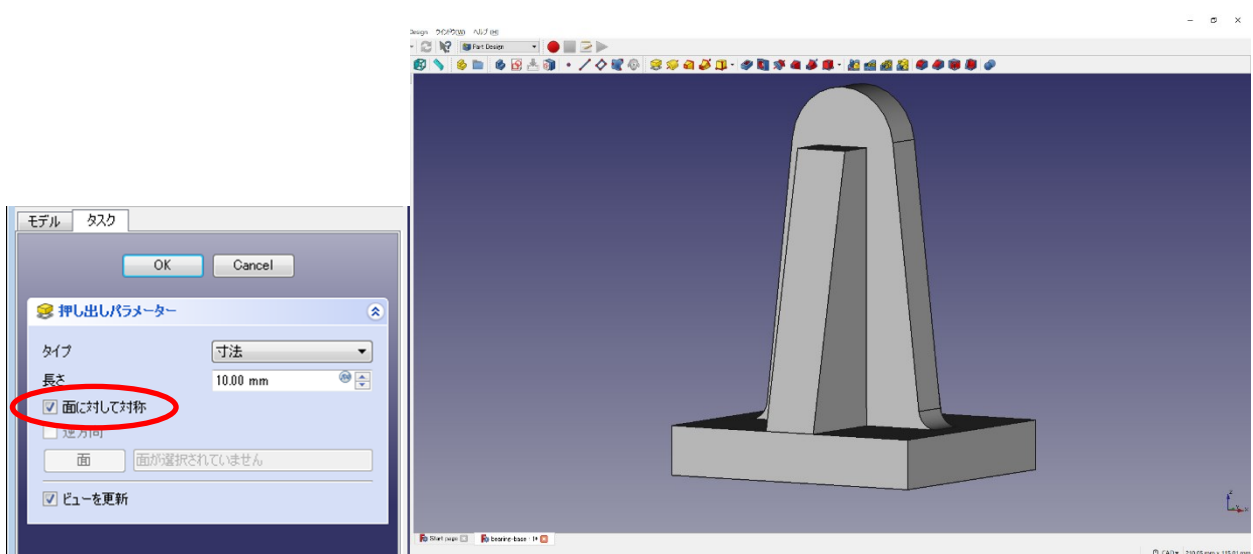
FreeCAD を閉じて開き直すか、正接拘束を行う前(⑧)まで戻るかの方法を行う。




⑨ 「Close」 を押して 「Sketch」 を閉じる。

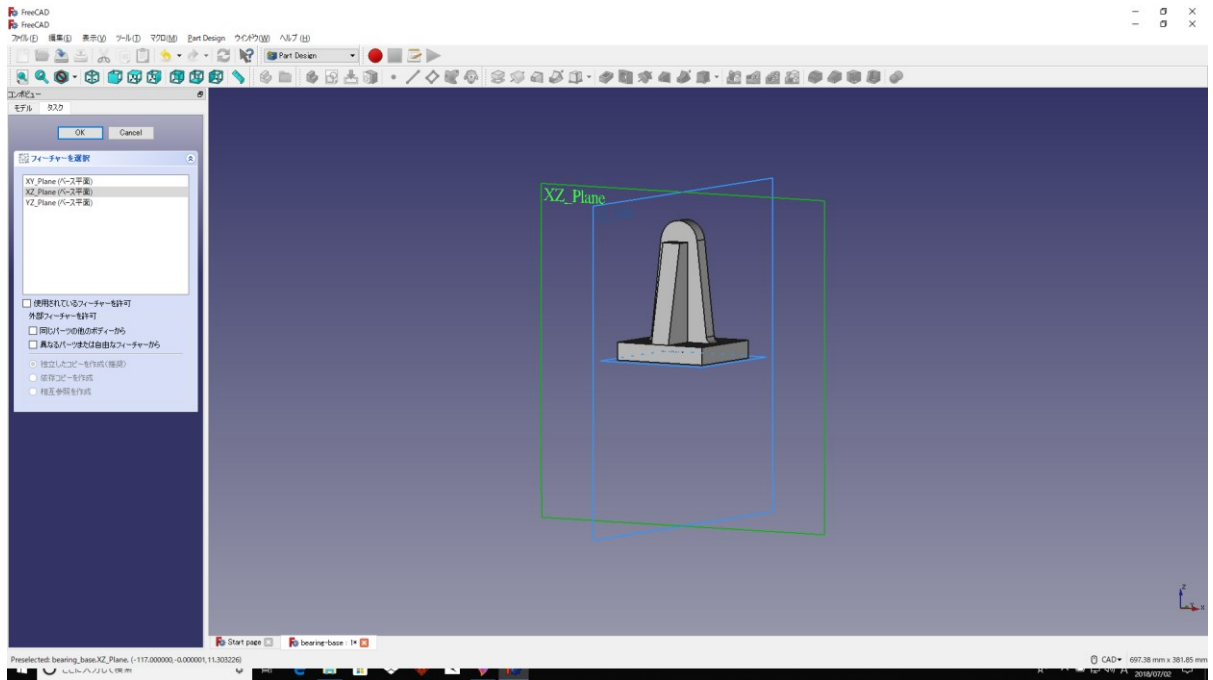
⑩ タスク欄のスケッチツールより、「押し出し」  を選択する。

⑪ 押し出しパラメーターより、長さを 10mm にして「面に対して対称」をチェックして「OK」を押す。

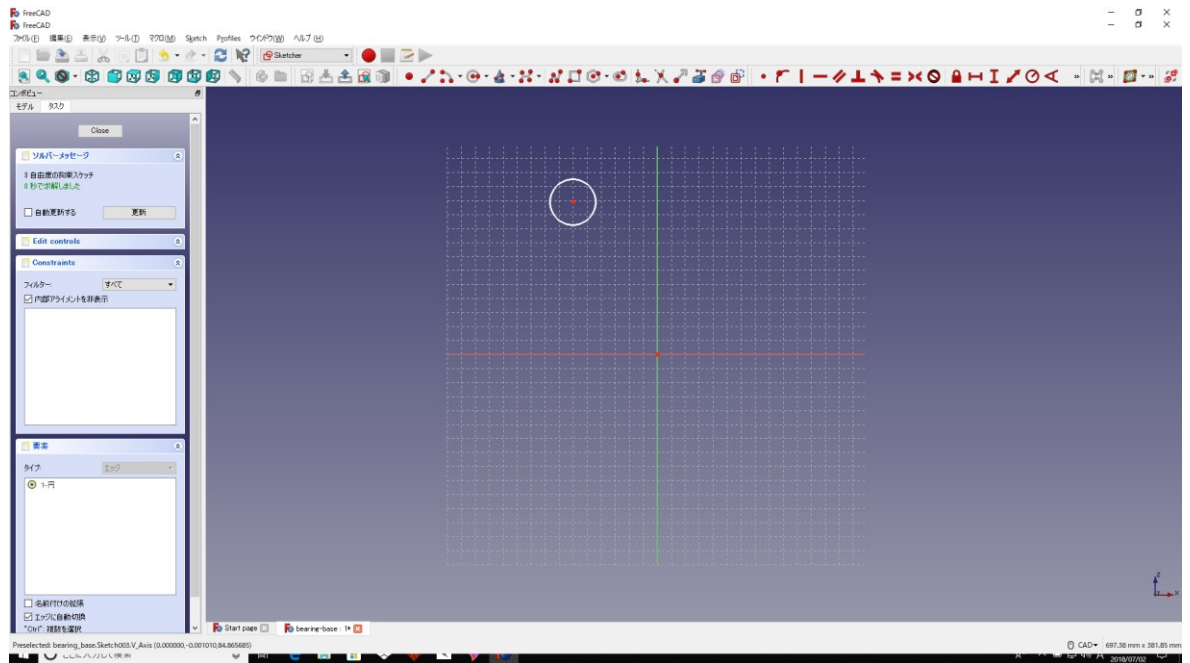


(4)部品③(上部)

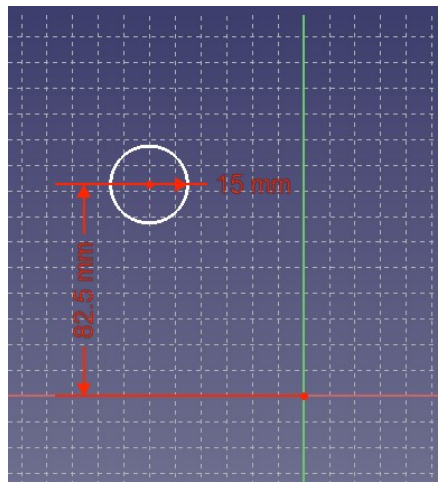
① スケッチを作成  し、スケッチの向きを「xz 平面」と選択し「OK」を押す。



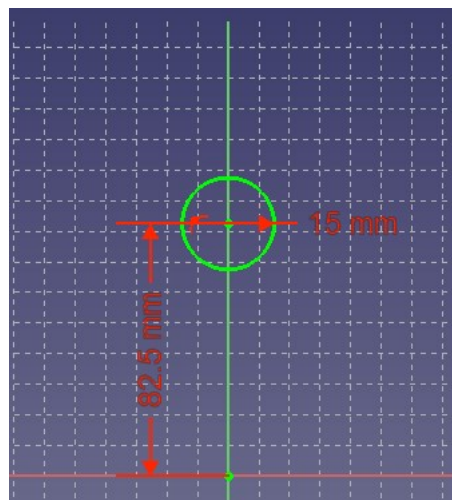
② ツールバーから  を選択し、円を作成する。




③ 円の半径  15mm と中心点の位置  82.5mm は図のように入力する。



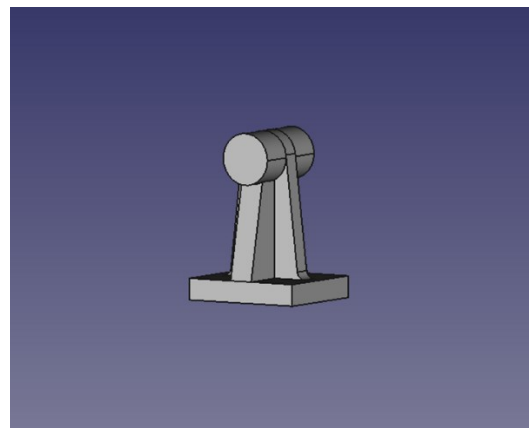
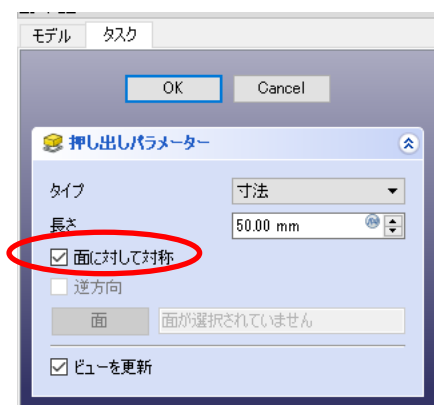
④円の中心点を中心線の縦軸上に拘束する .




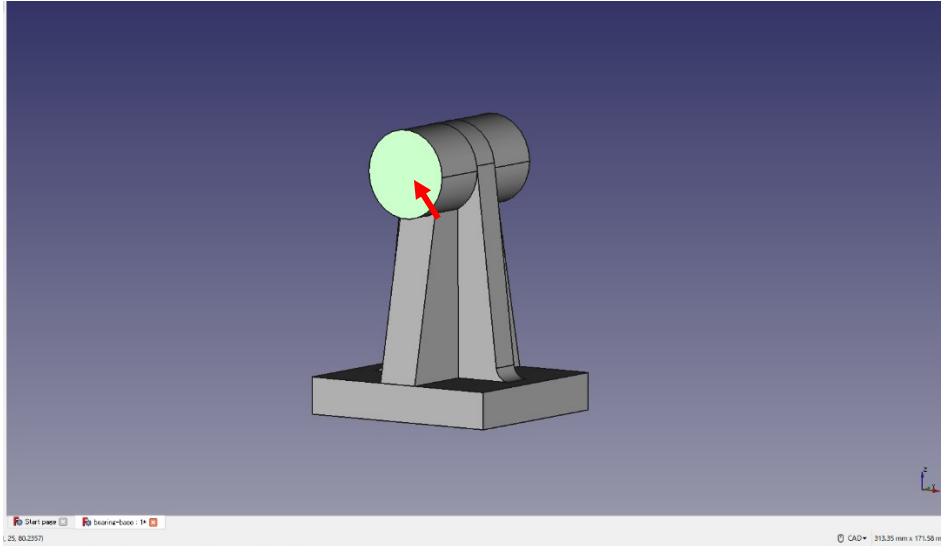
⑤「Close」を押して「Sketch」を閉じる。

⑥タスク欄のスケッチツールより、「押し出し 」を選択する。

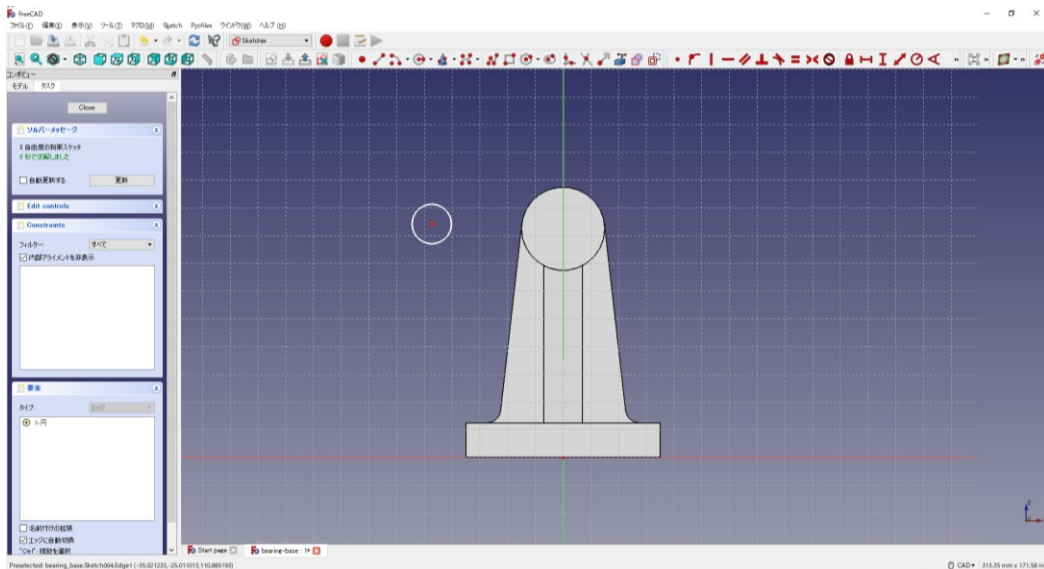
⑦押し出しパラメーターより、長さを **50mm** にして「面に対して対称」をチェックして「OK」を押す。






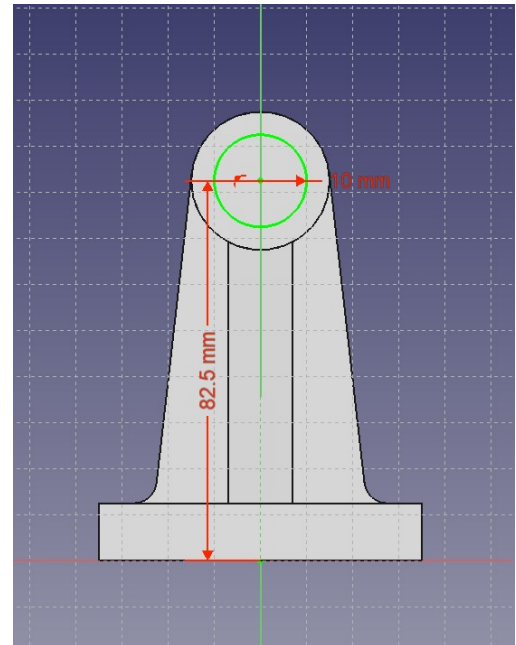
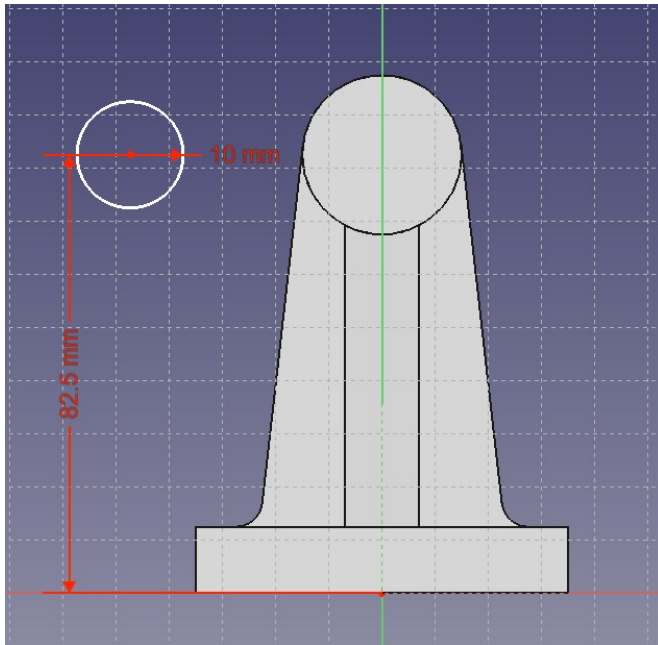
⑧ 円柱の片側の平面を選択し、スケッチを作成  する。(円柱の平面を基準にスケッチ
チ)




⑨ ツールバーから  を選択し、円を作成する。

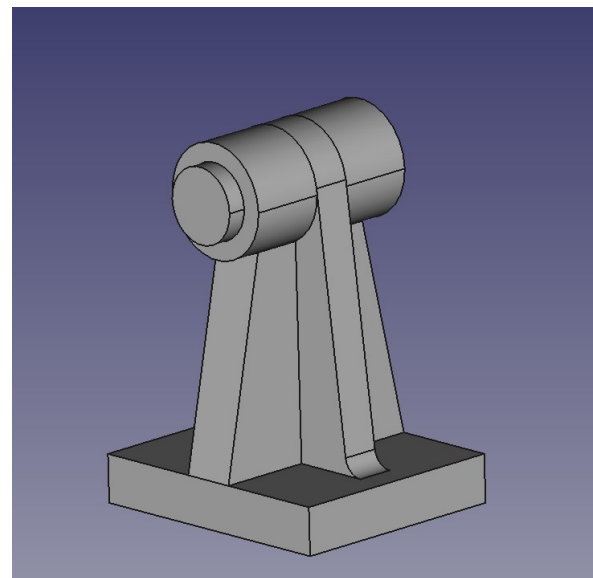
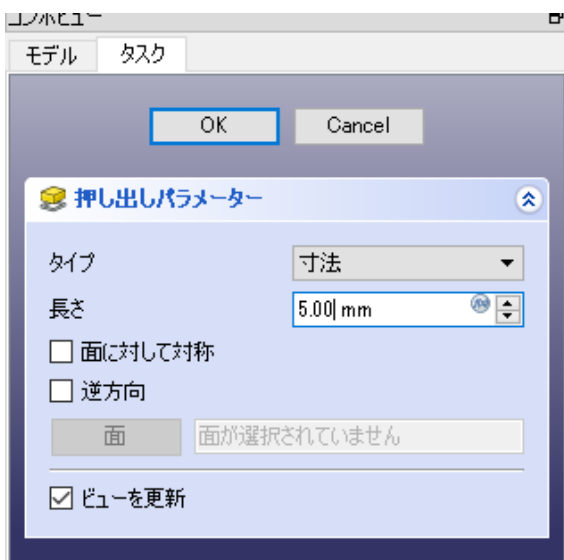



⑩ 円の半径と中心点の位置は図のように入力 (半径  10mm と中心点の位置 
82.5mm) し、中心点を中心線の縦軸上に拘束  する。

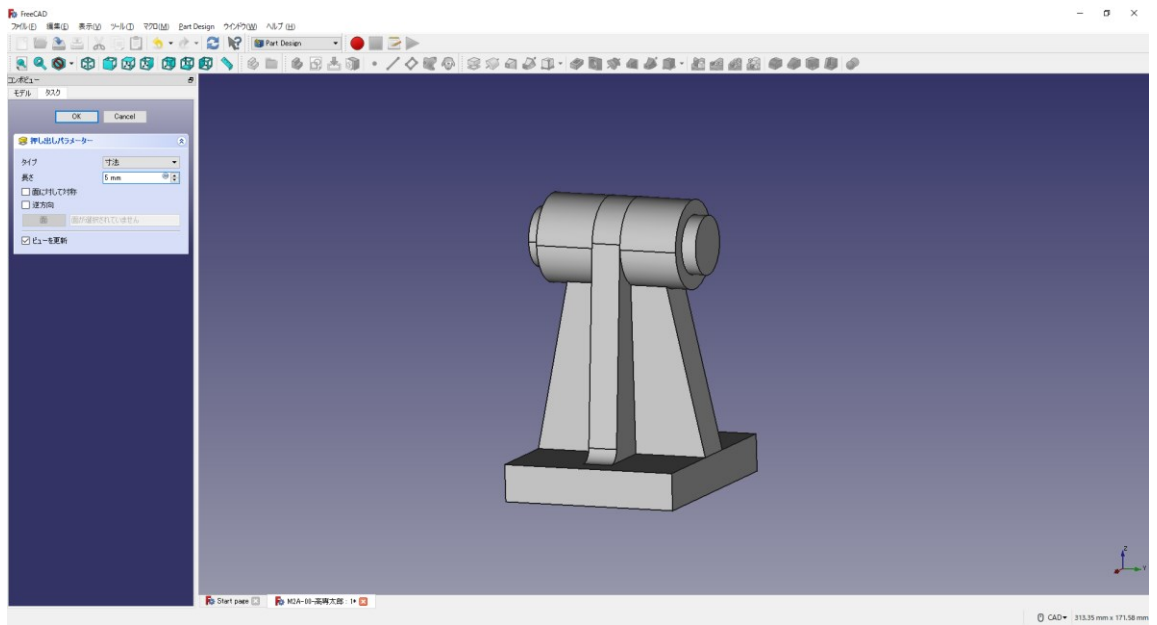
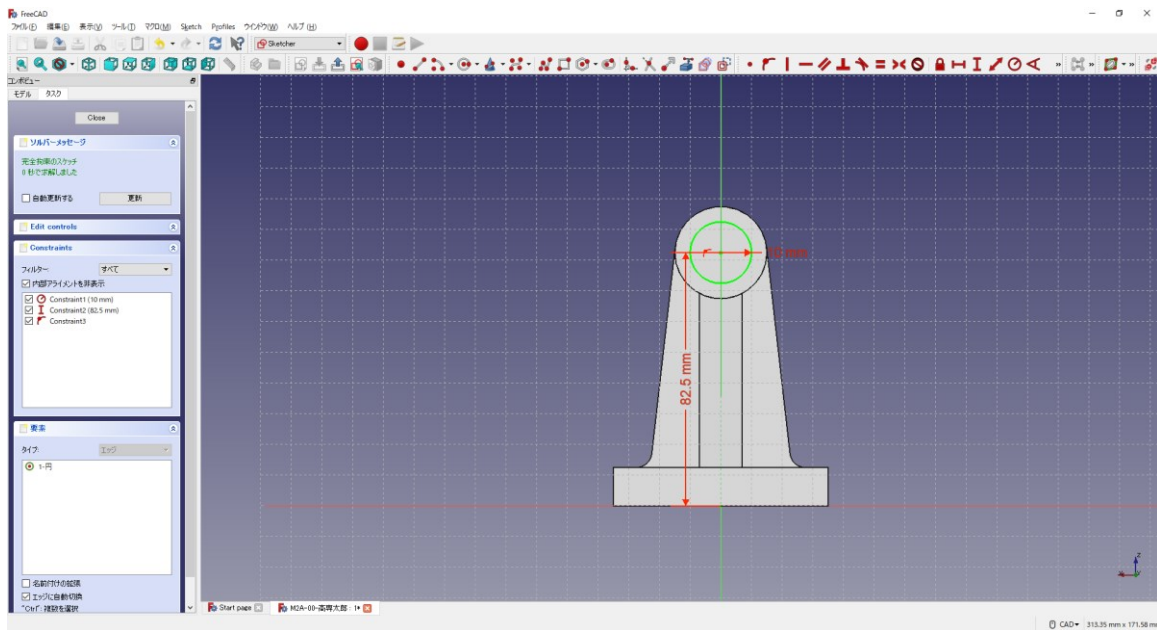
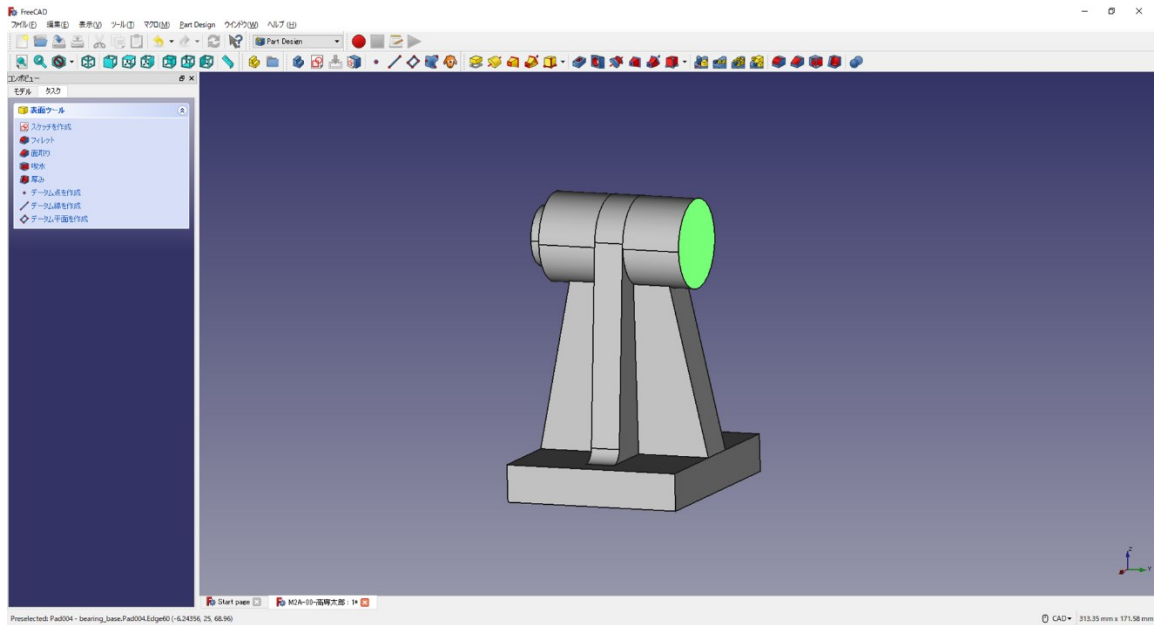


⑪ 「Close」 を押して「Sketch」 を閉じる。

⑫ タスク欄のスケッチツールより、「押し出し」  を選択する。押し出しパラメーターより、長さを 5mm にして「OK」 を押す。

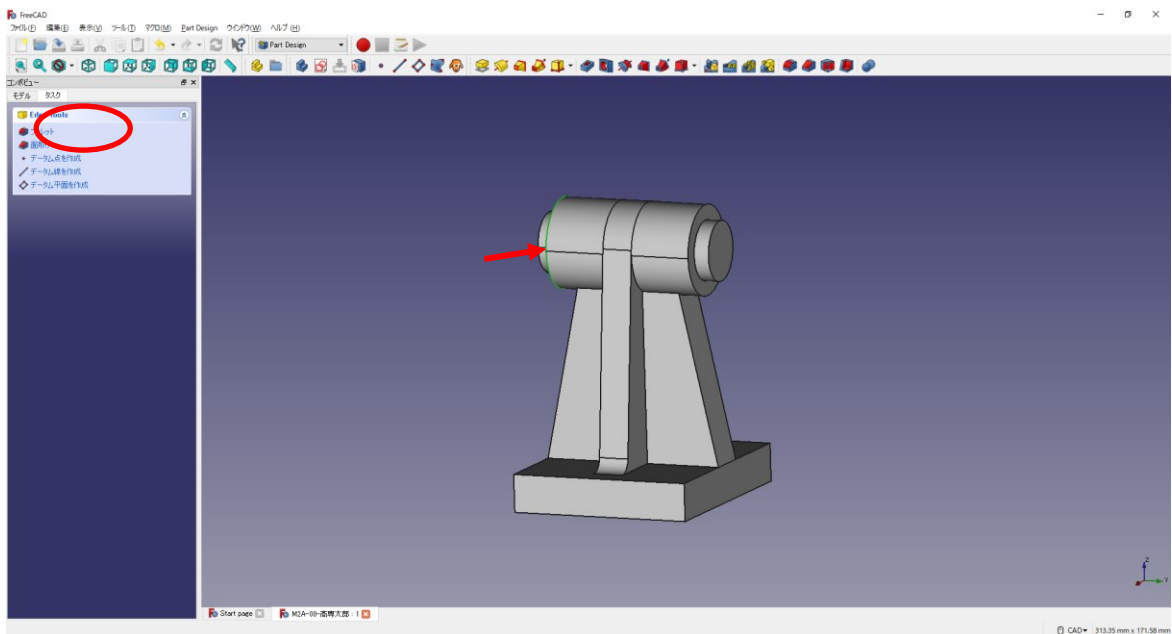


⑬ もう一方の平面も⑧～⑫を行い、  上書き保存しておく。

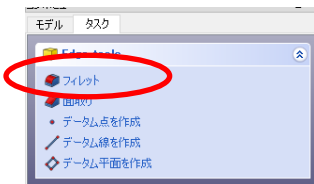


(5) モデルのエッジに丸みをつける(フィレット作成)

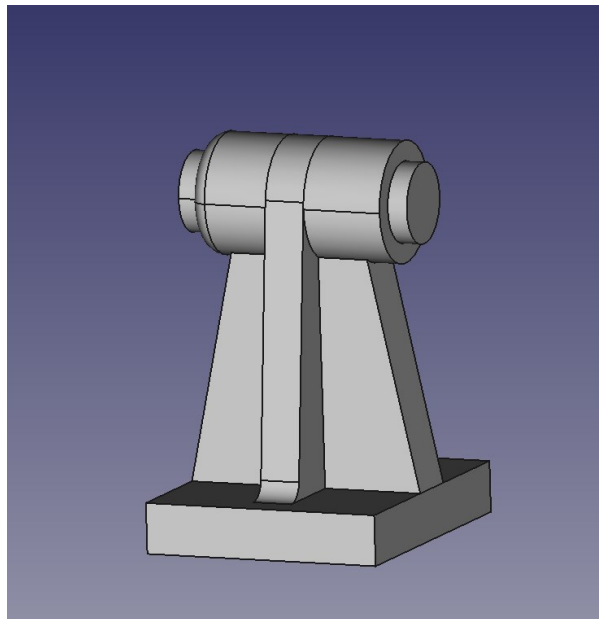
①図のようにモデルの円筒部のエッジを指定する(緑色の線)。



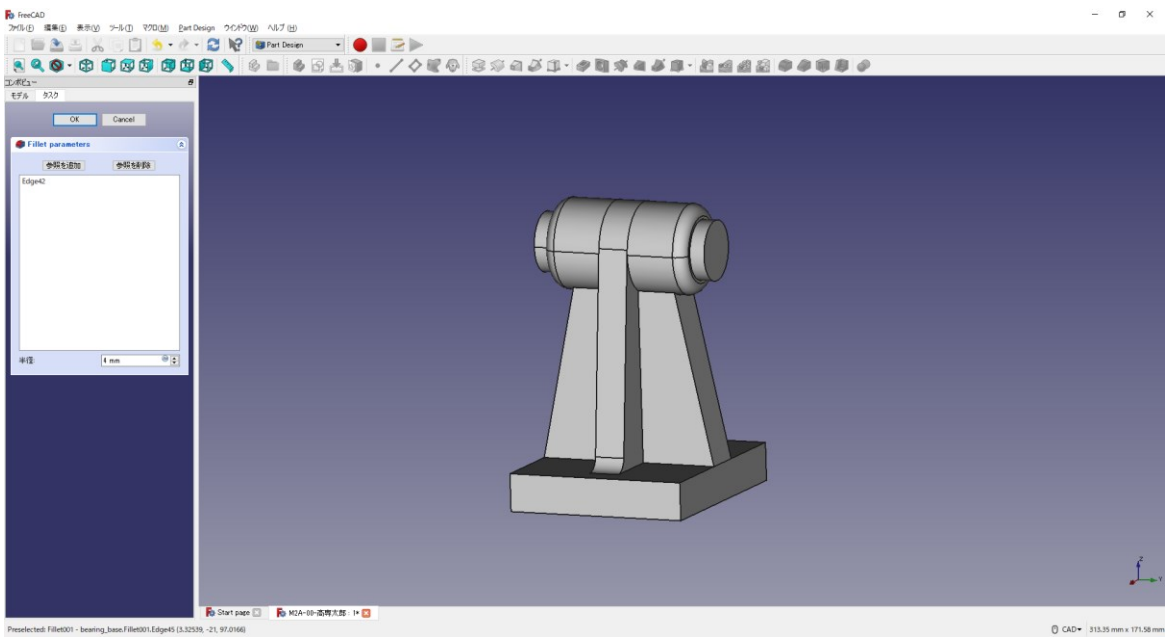
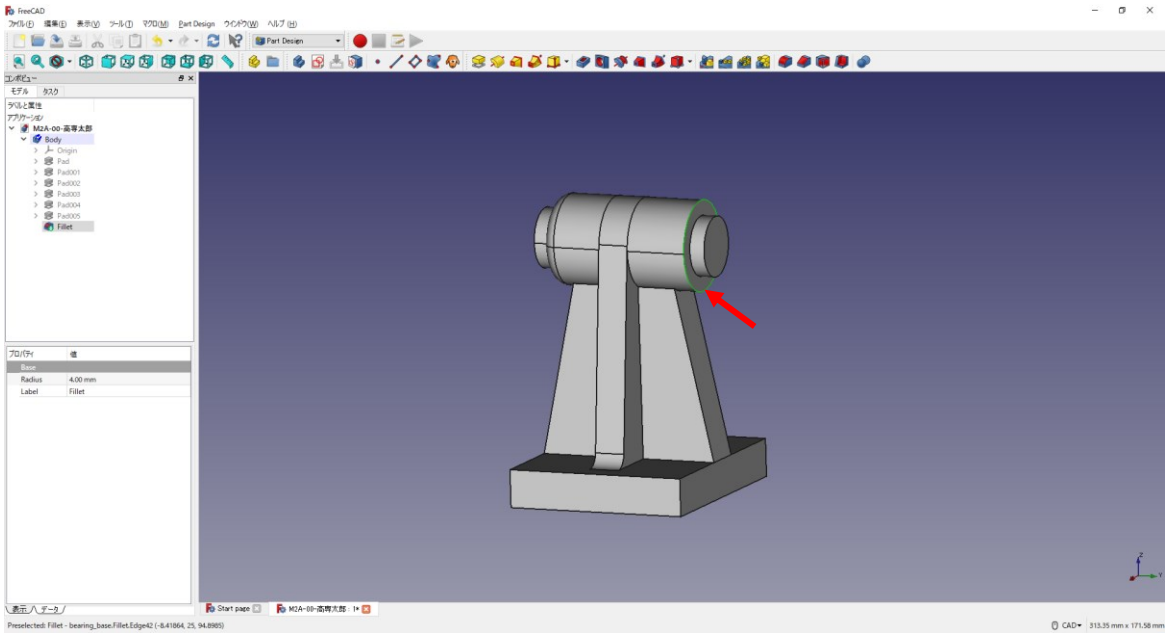
②タスク欄の表面ツールより「フィレット」を選択し、半径(4mm)を入力して「OK」を押す。



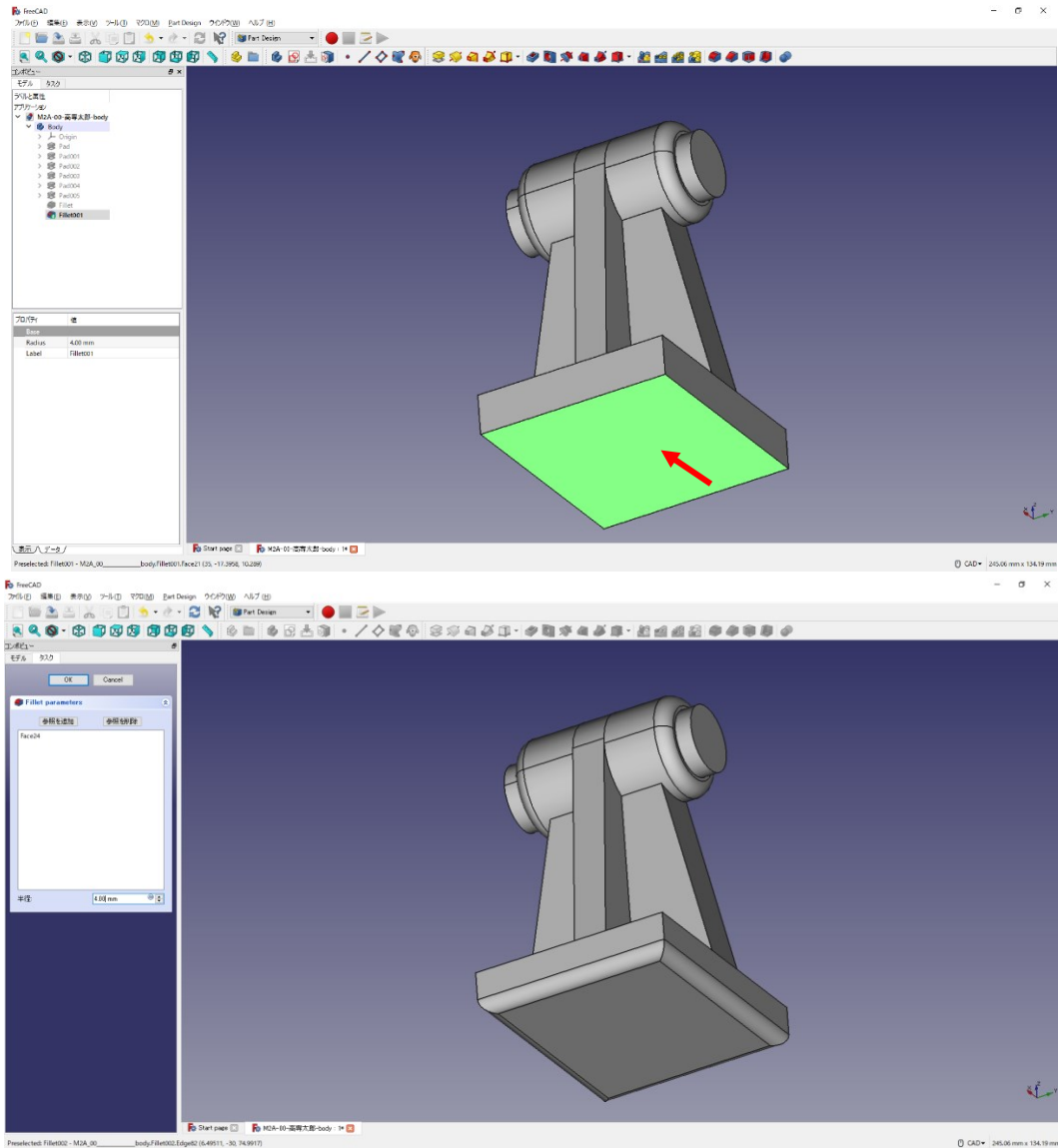
or



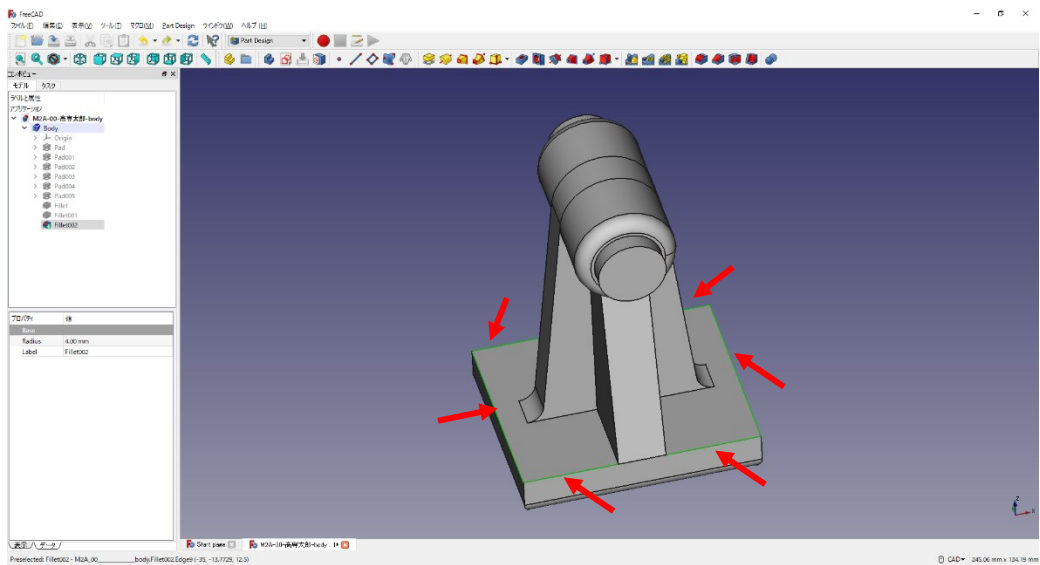
反対側も同様にフィレットを作成する。(同じフィレット半径でよい場合には、「参照を追加ボタン」をクリックした後に、エッジを選択することもできる)

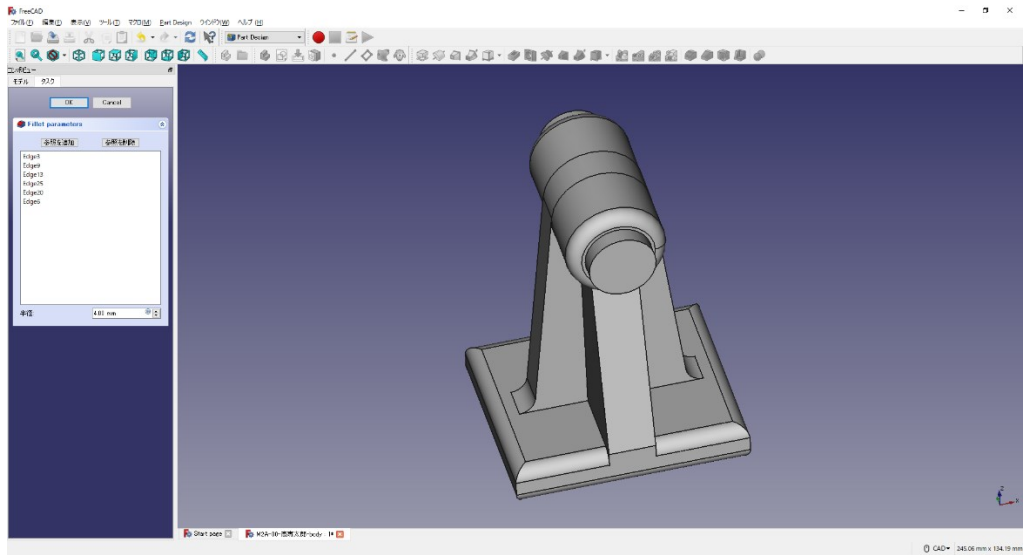



③必要なだけ繰り返す。
 下面の下部(4mm)。

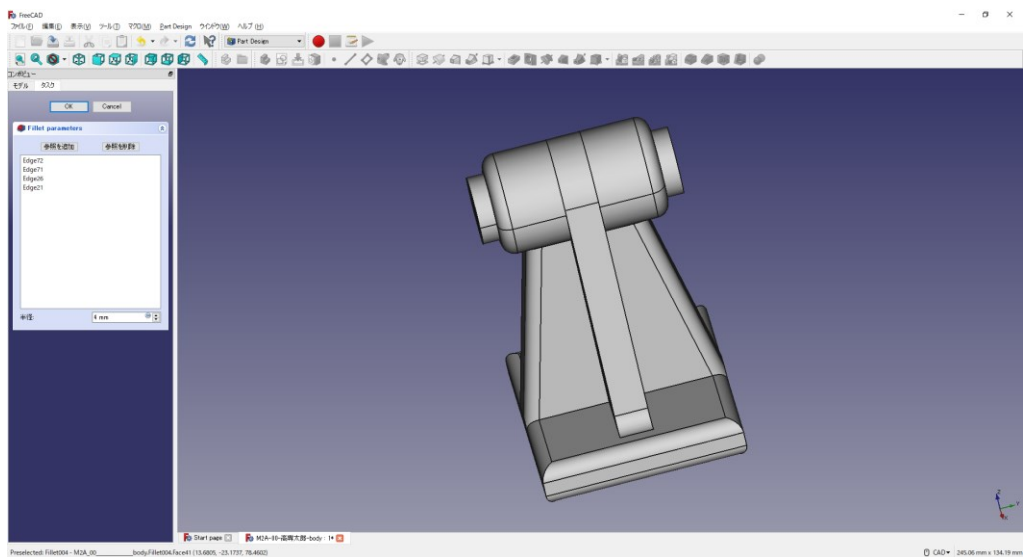
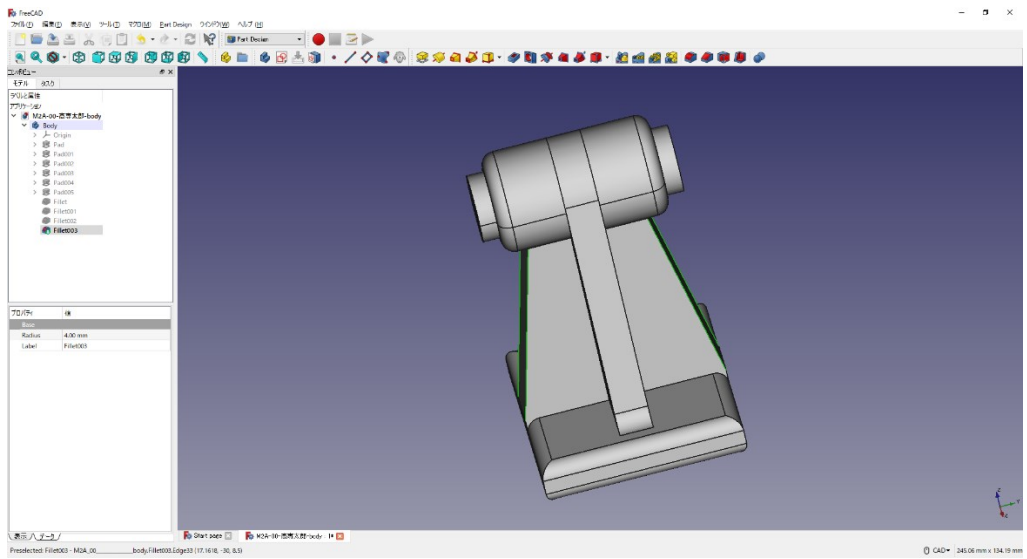


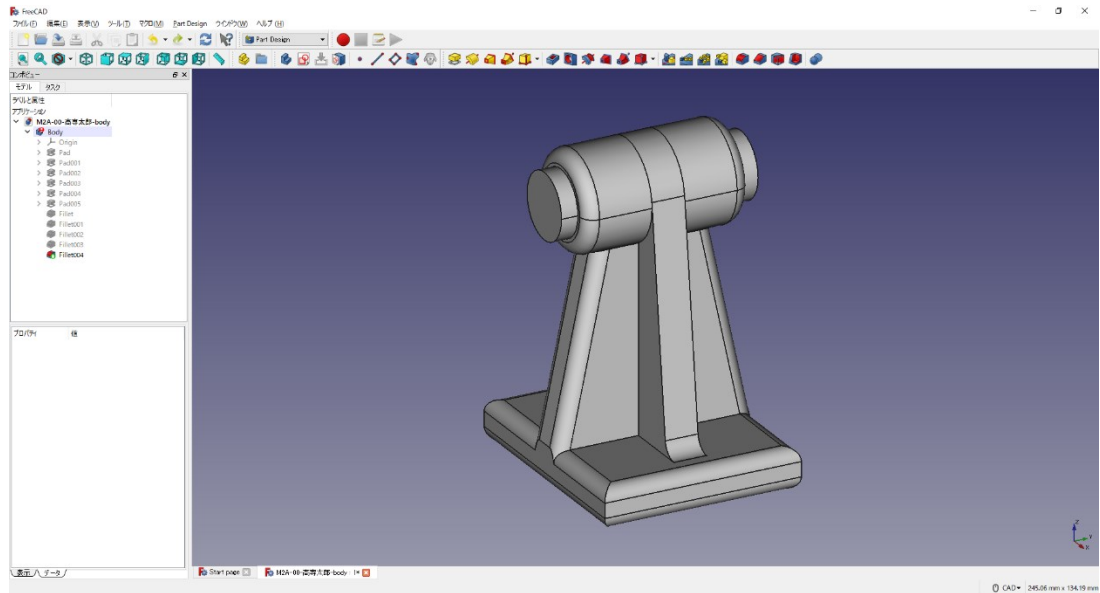
下面の上部(4mm)。複数のエッジを選択するには「Ctrl」キーを押しながら、マウスクリックで選択する。








以下同様にフィレット  (4mm)

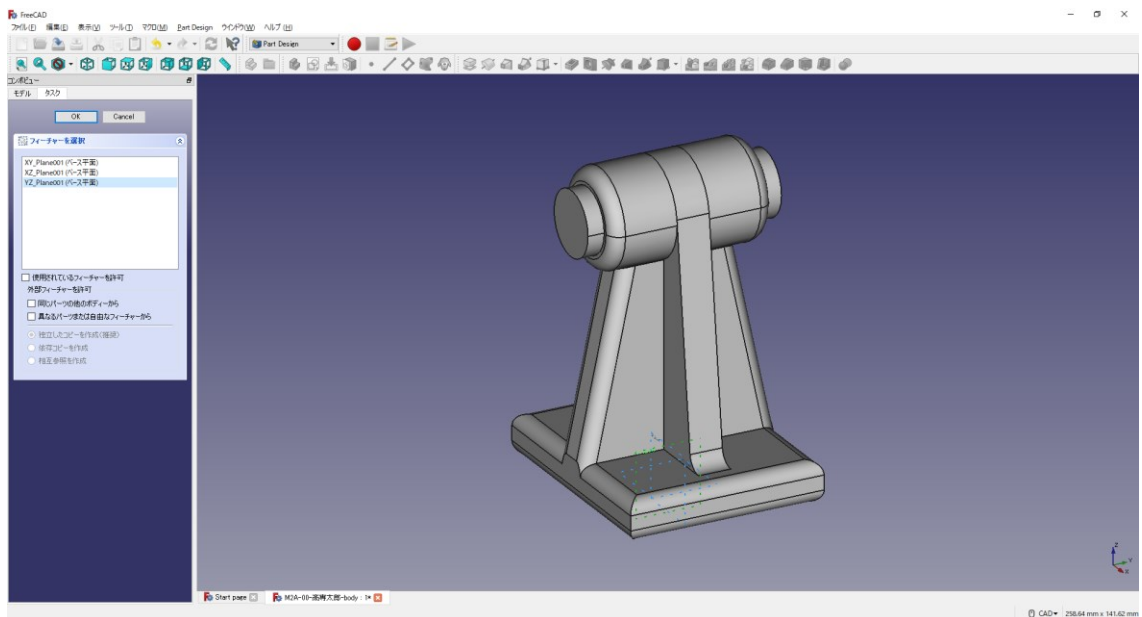





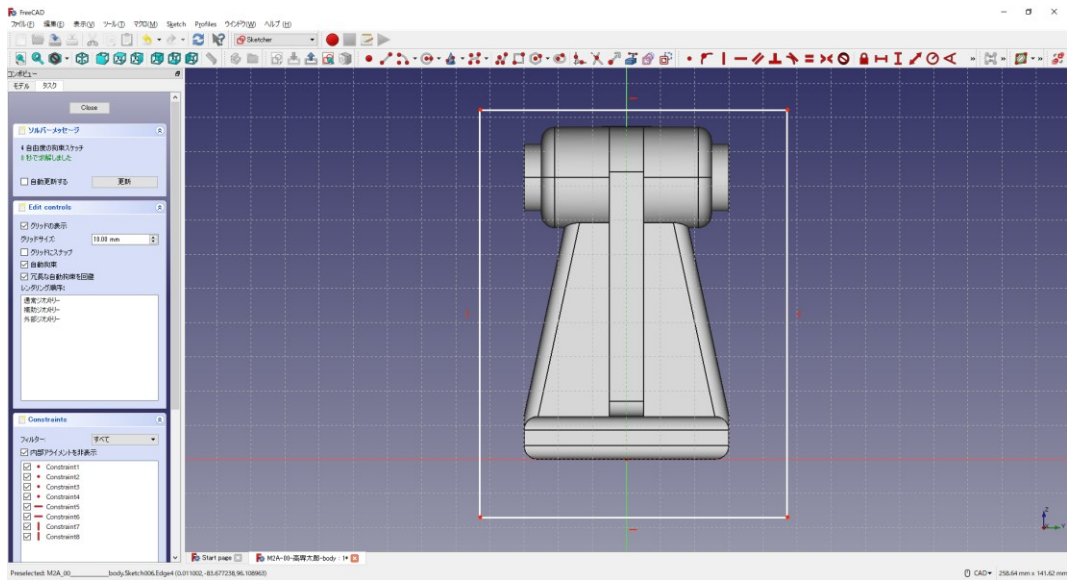
④  上書き保存しておく。





(6)直方体の図形 1

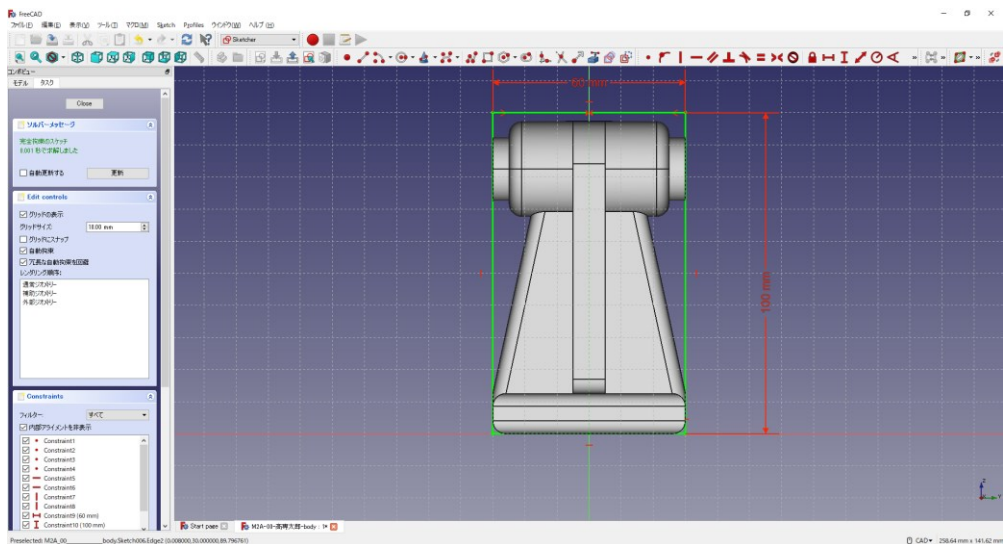
① ボディーを作成  し続いてスケッチ  を作成し、スケッチの向きを「yz 平面」と選択し「OK」を押す。



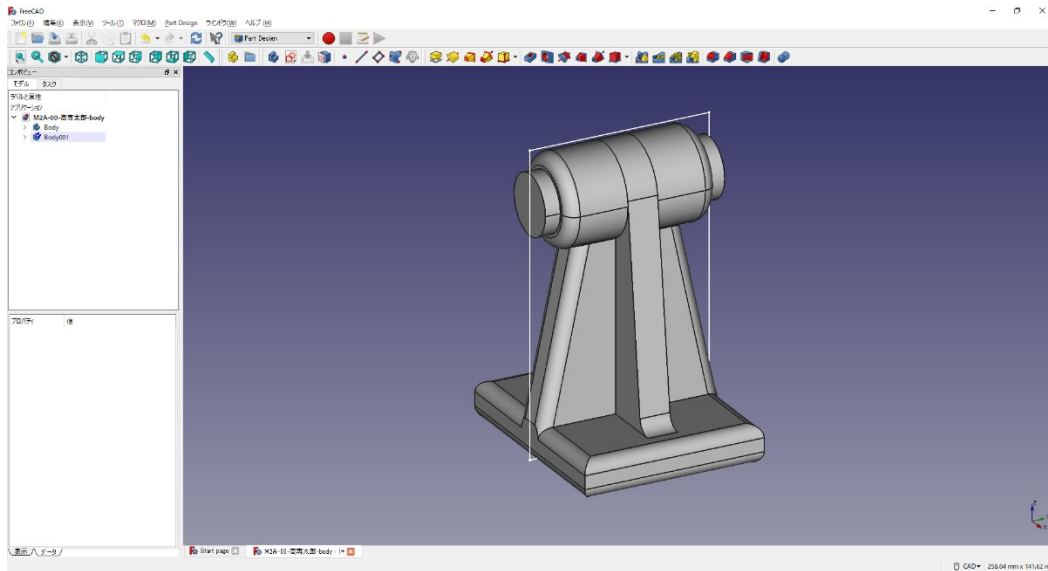
② ツールバーから  を選択し、四角形を作成する。




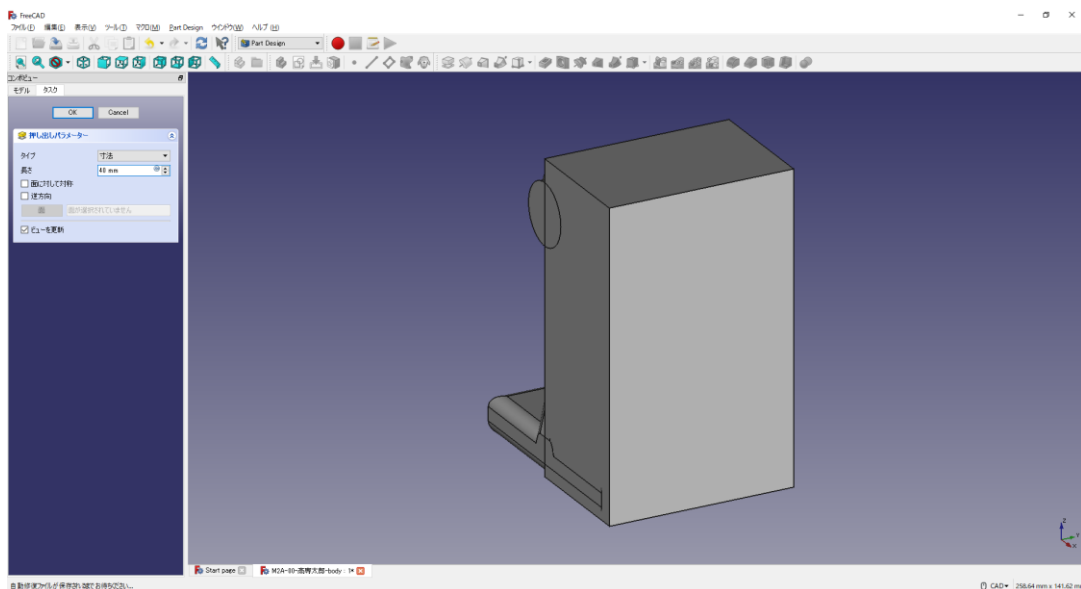
③四角形を図のように拘束   する。四角形の寸法  (60mm)  (100mm)は図のように入力する。




④「Close」を押して「Sketch」を閉じる。

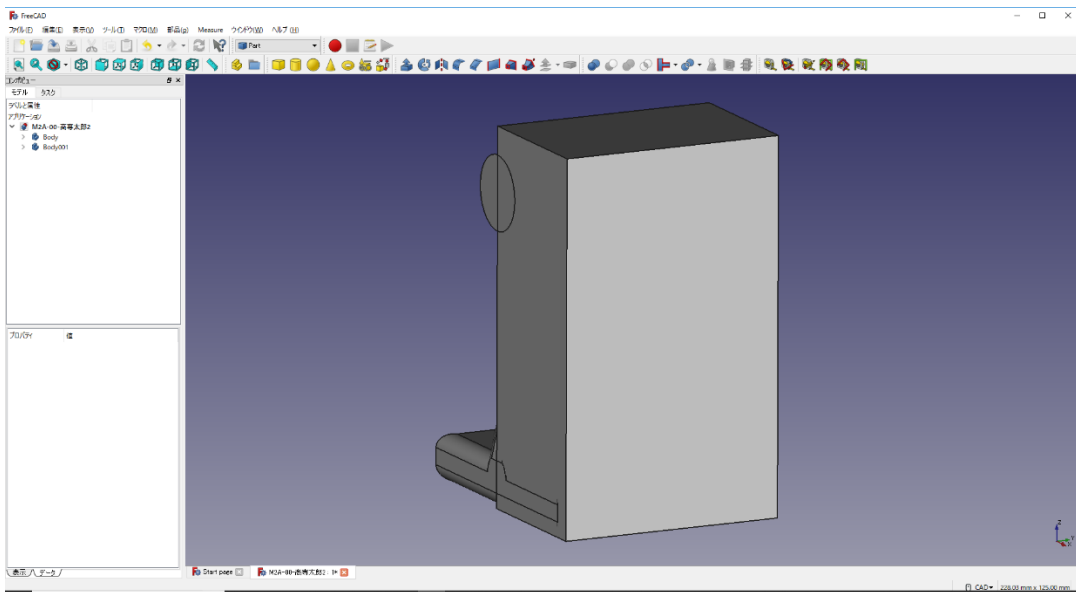
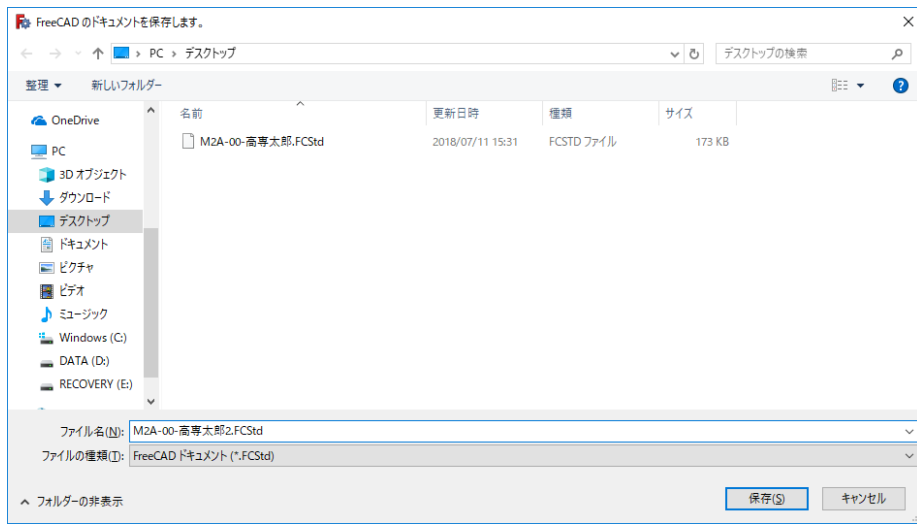


- ⑤ タスク欄のスケッチツールより、「押し出し 」を選択する。押し出しパラメーターより、長さを 40mm にし、「OK」を押す。




- ⑥  上書き保存する。

- ⑦ 「ファイル」→「名前をつけて保存」を選択し別のファイルとして保存をする。
保存場所は「デスクトップ」とする。
ファイル名を「クラス - 番号 - 名前 2」にする(例「M2A-00-高専太郎 2.FCStd」)。



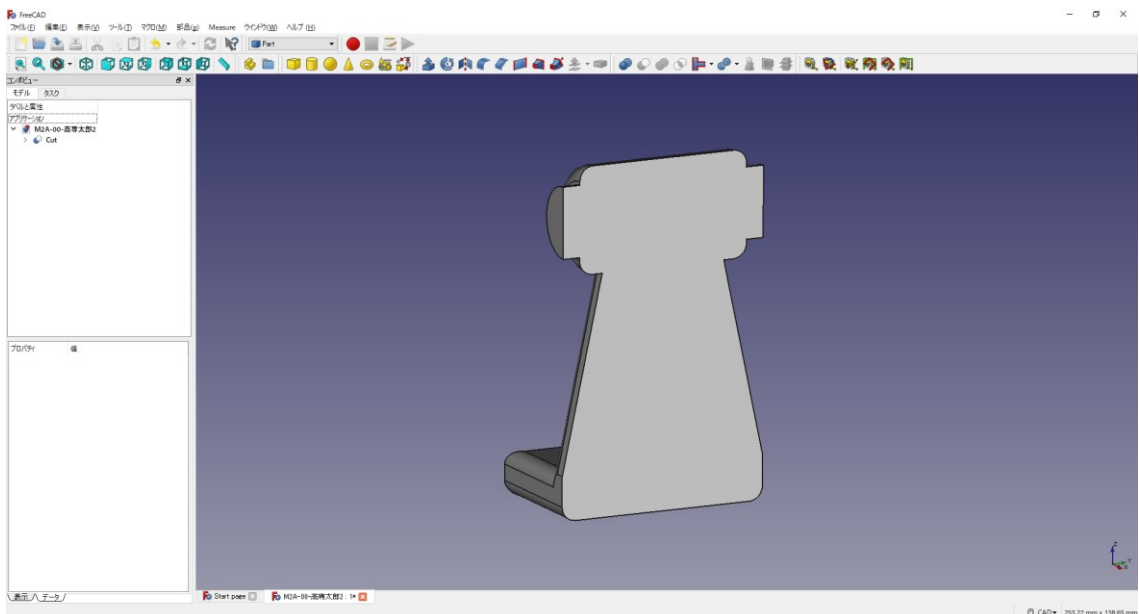
〔ワークベンチを切り替える。( Part Design →  Part) 〕


(7) 図形のカット

- ① ツールバーから  を選択し、論理演算を行う。
- ② 図のように「差集合」を押してするモデルを選択し、「Apply」を押す。
この時、1番目の図形が引かれる図形で2番目の図形を引く図形を表す。





- ③ 「Close」を押す。カットしたモデルは「Cut」として表れる。

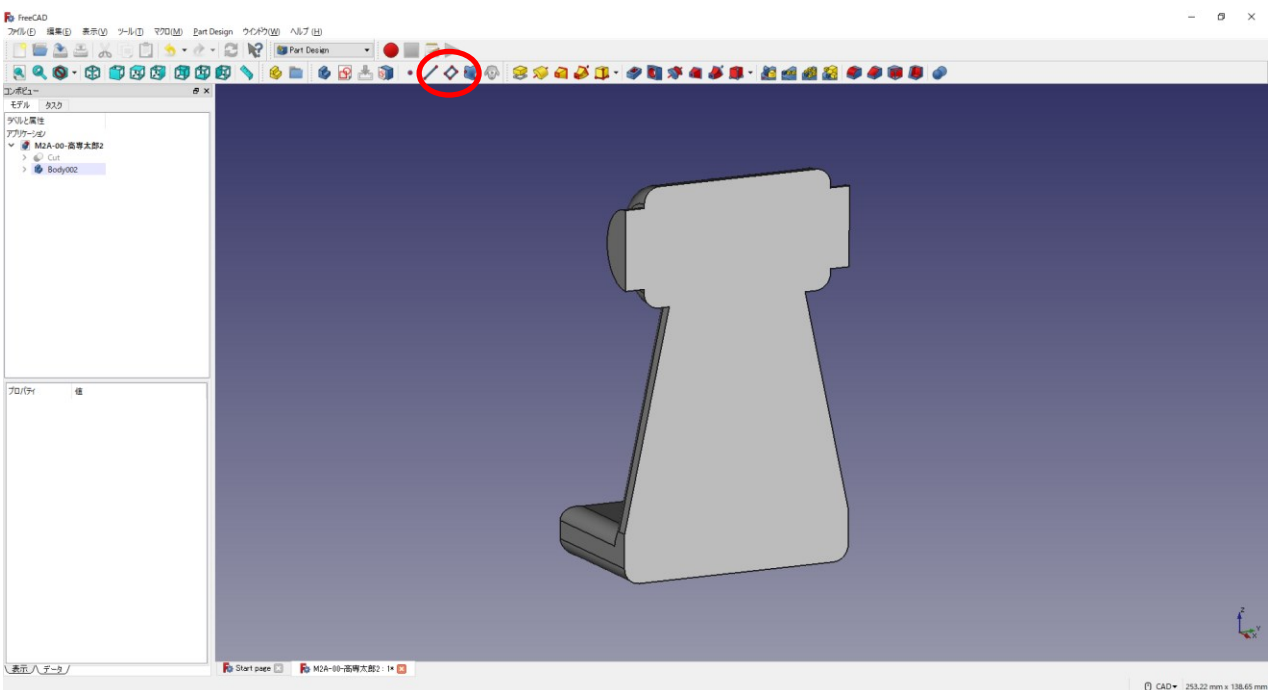
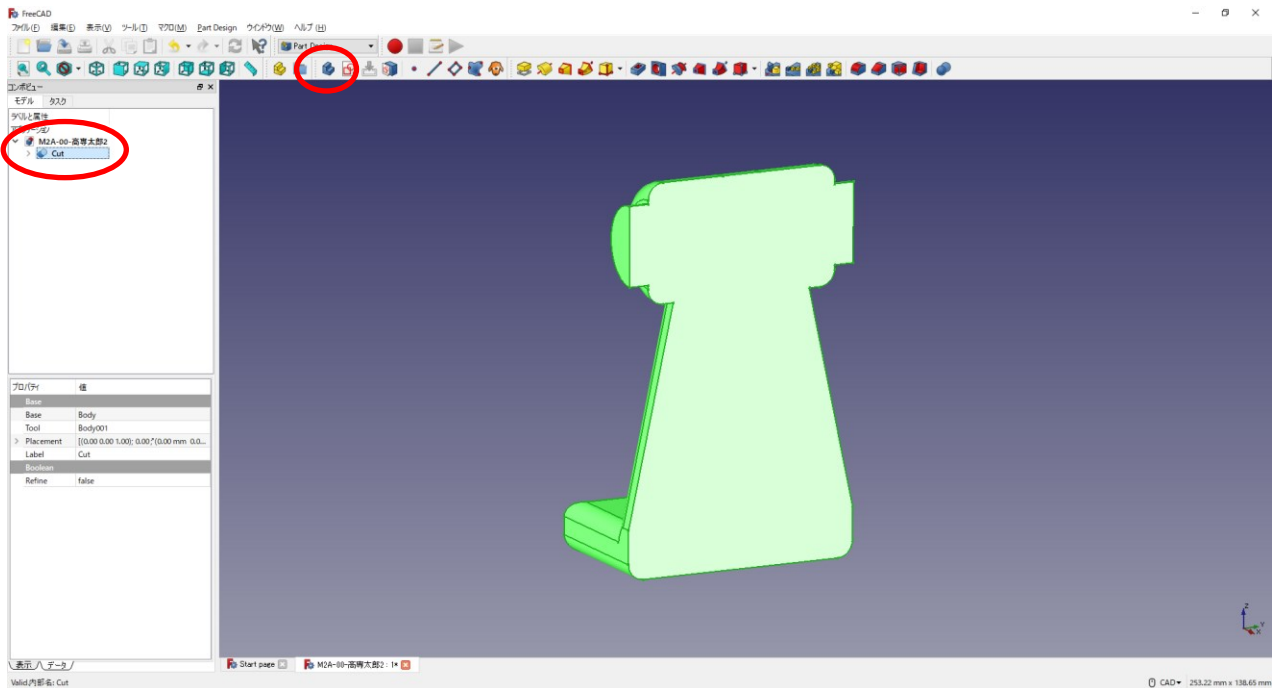


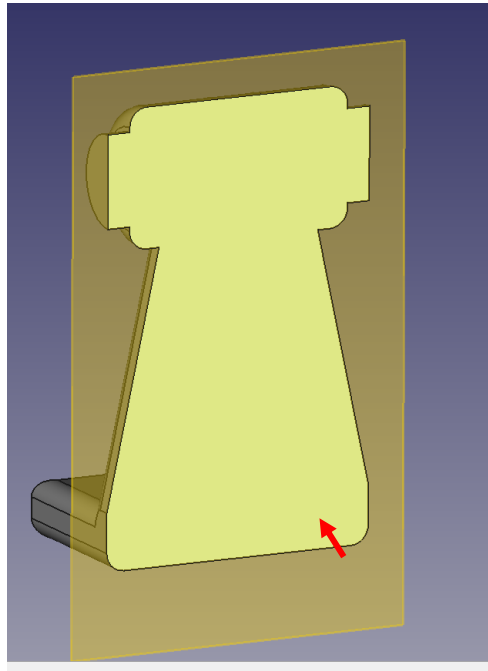
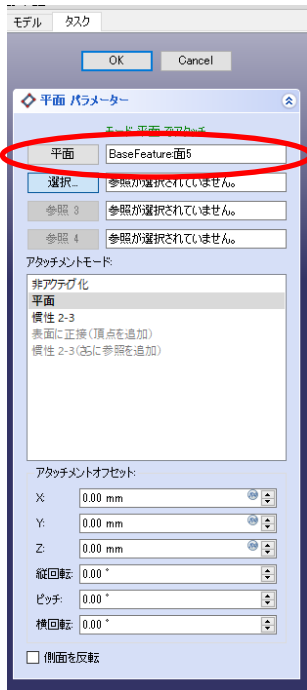
- ④  上書き保存する。

〔ワークベンチを切り替える。( Part →  Part Design) 〕

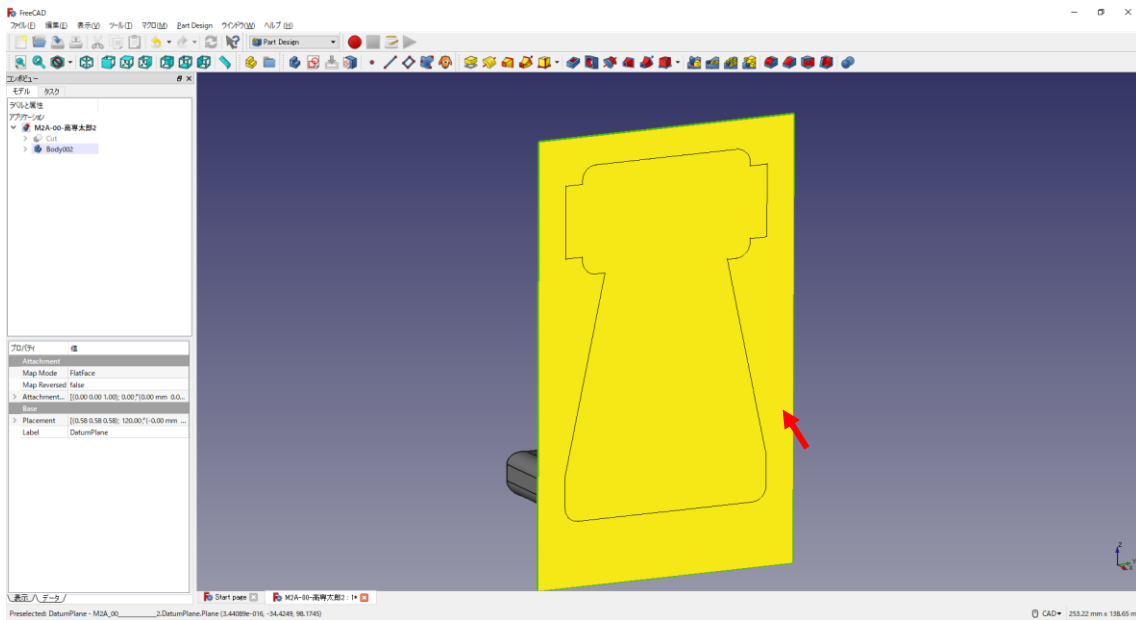
(8)ダボ側の図形


①作成したモデル「Cut」を選択した状態で、ボディーを作成  し、続いて新しいデータ面  を作成する（カットした面＝BaseFuture 面 5 を選択する（選択すると「平面」と表記される））。

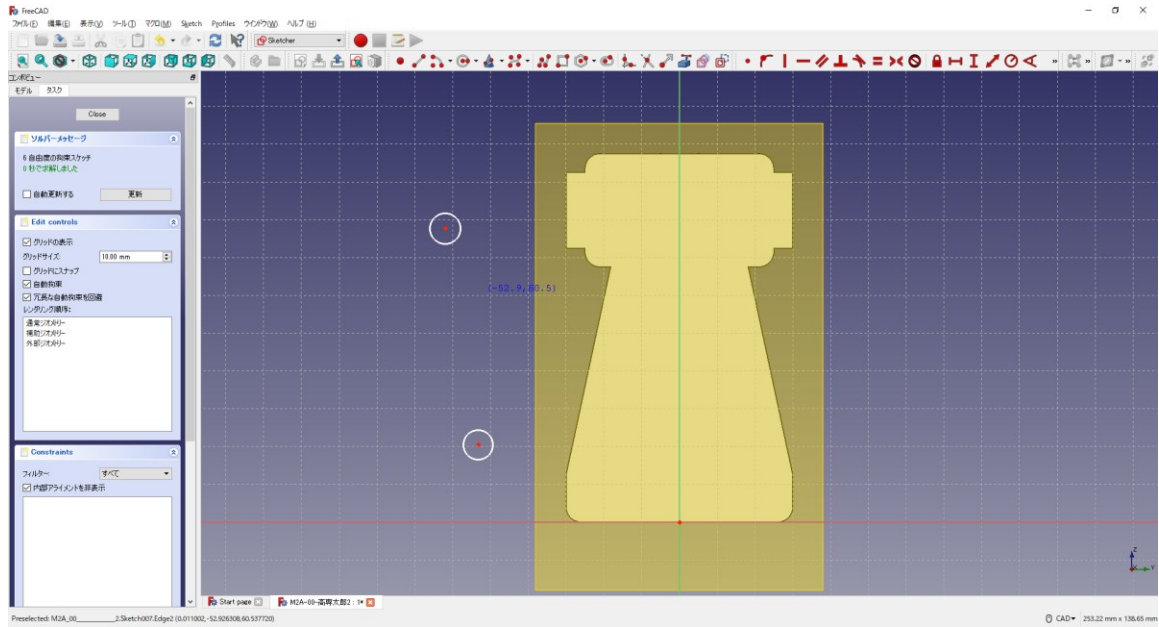




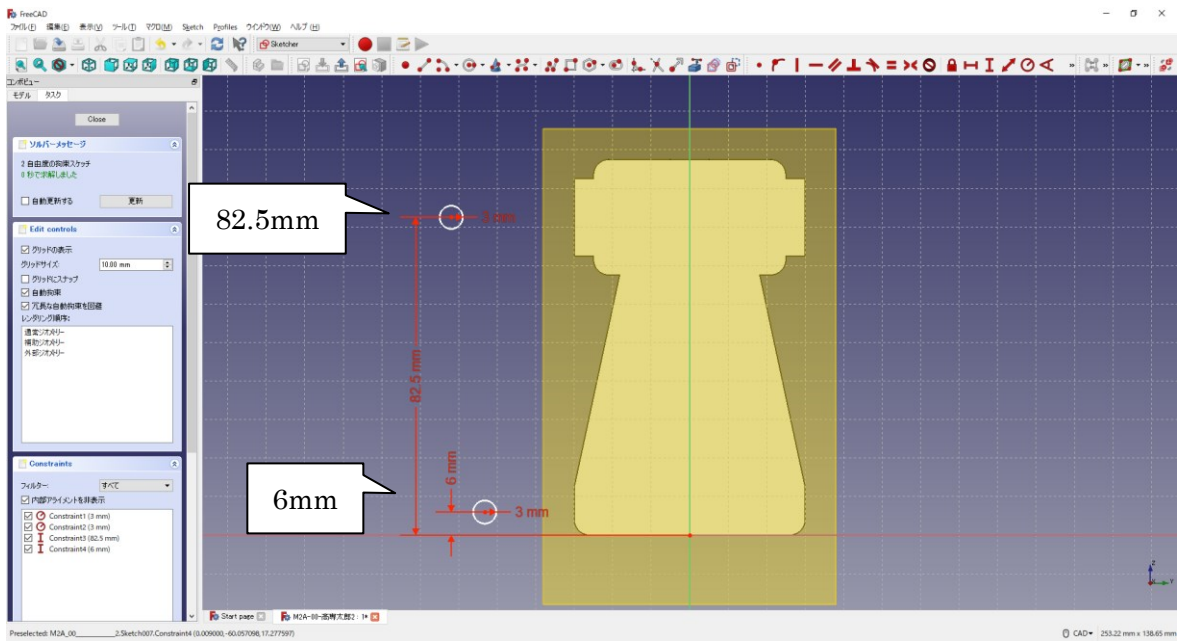
②作成したデータ面を指定してスケッチ  を作成する。



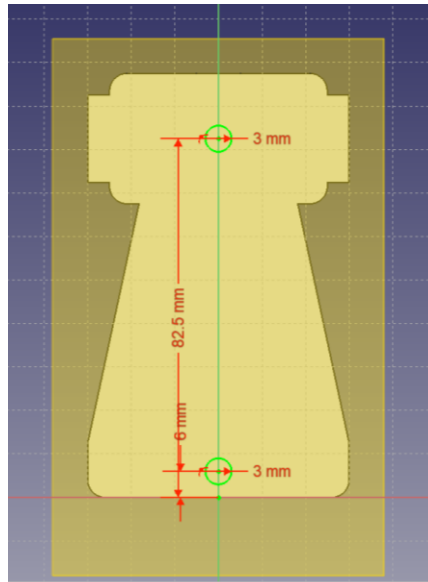
③ツールバーから  を選択し、2つの円を作成する。




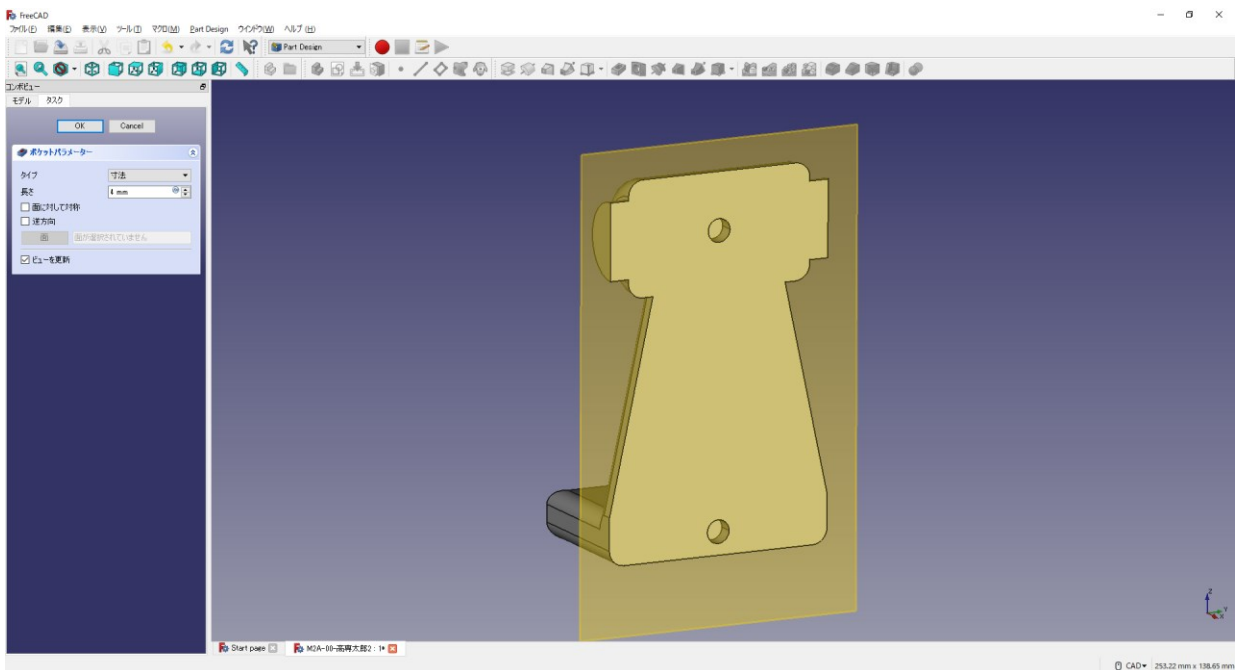
④ 2つの円の半径は同じ寸法(3mm)でそれぞれの中心点の底面からの位置 (82.5mmと6mm) は図のように入力する。




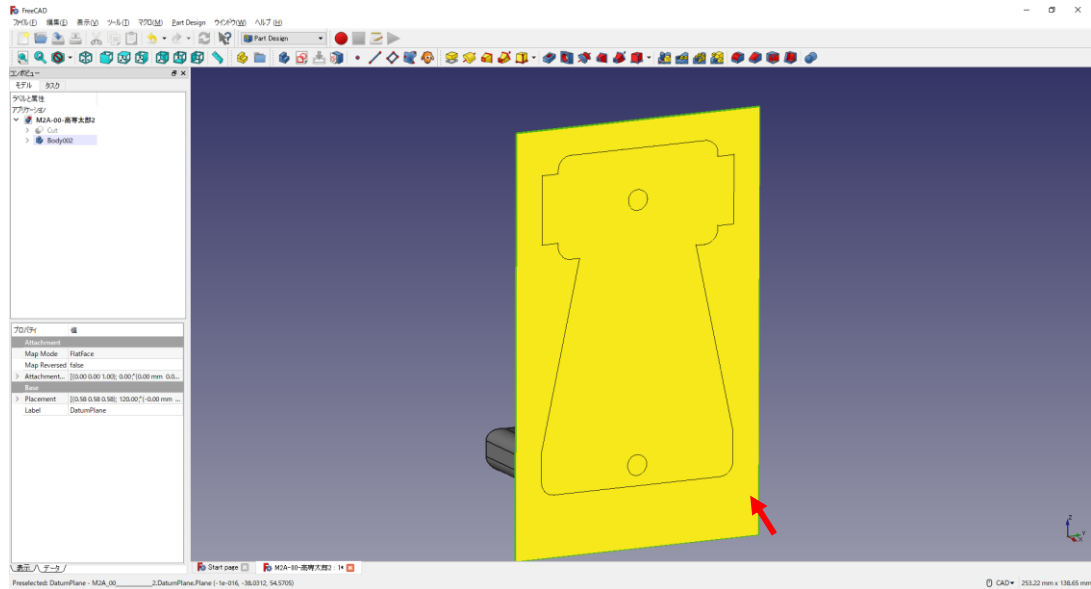
⑤ 円を中心線の縦軸上に拘束する。




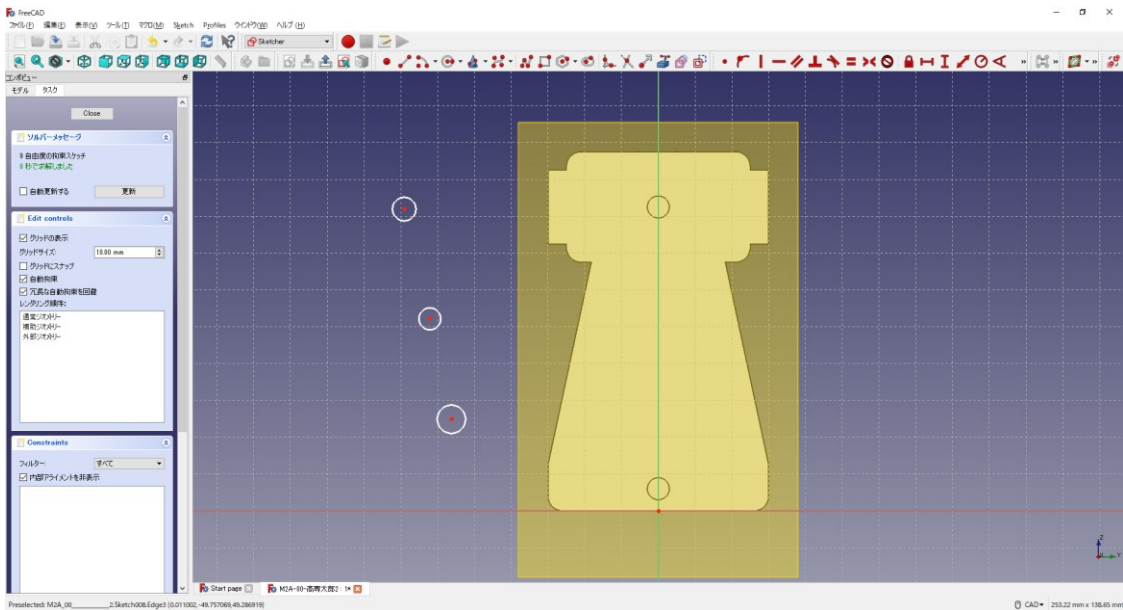
- ⑥ 「Close」を押して Sketch を閉じる。
- ⑦ タスク欄のスケッチツールより、「ポケット」 を選択する。
- ⑧ ポケットパラメーターより、長さを 4mm にして「OK」を押す。





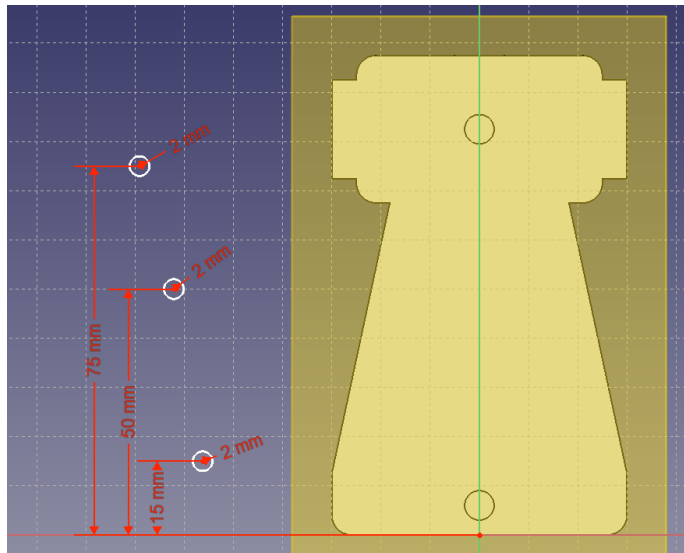
- ⑨ 再び作成したデータ面を指定してスケッチ を作成する。




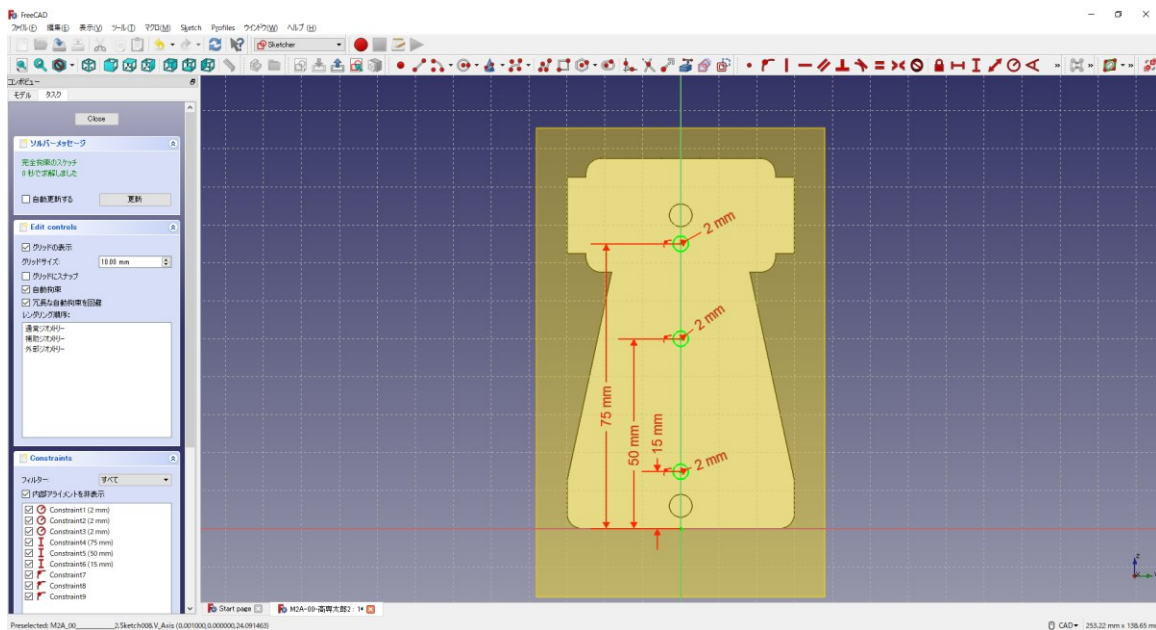
⑩ ツールバーから  を選択し、3つの円を作成する。




⑪ 3つの円の半径は同じ寸法(2mm )で底面からの中心点の位置  は図のように (15mm、50mm、75mm) 入力する。



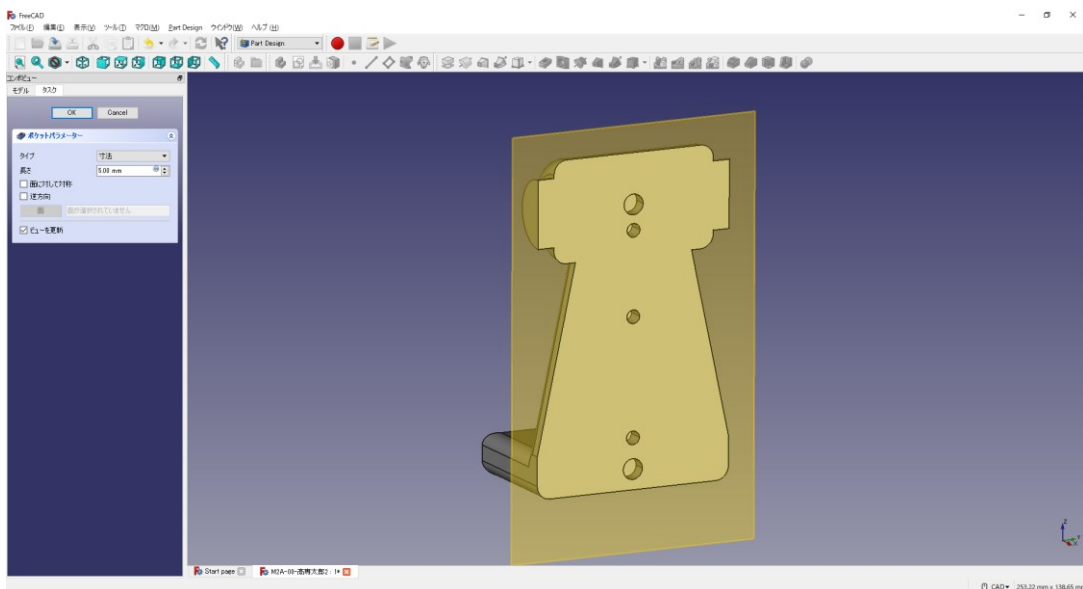
⑫ 円を中心線の縦軸上に拘束  する。



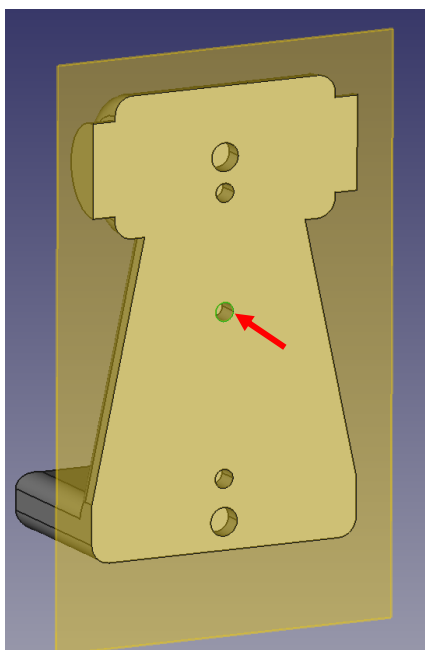
⑬ 「Close」を押して「Sketch」を閉じる。

⑭ タスク欄のスケッチツールより、「ポケット  」を選択する。

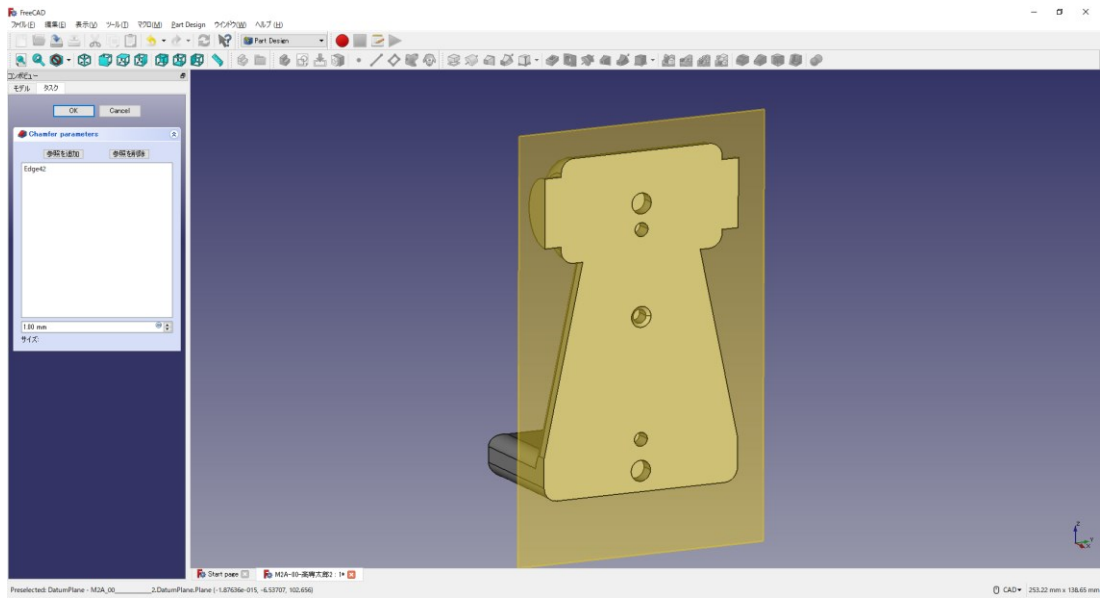
⑮ ポケットパラメーターより、長さを **5mm** にして「OK」を押す。



⑩ 図のようにポケットを付けた真ん中の円の縁を選択する。

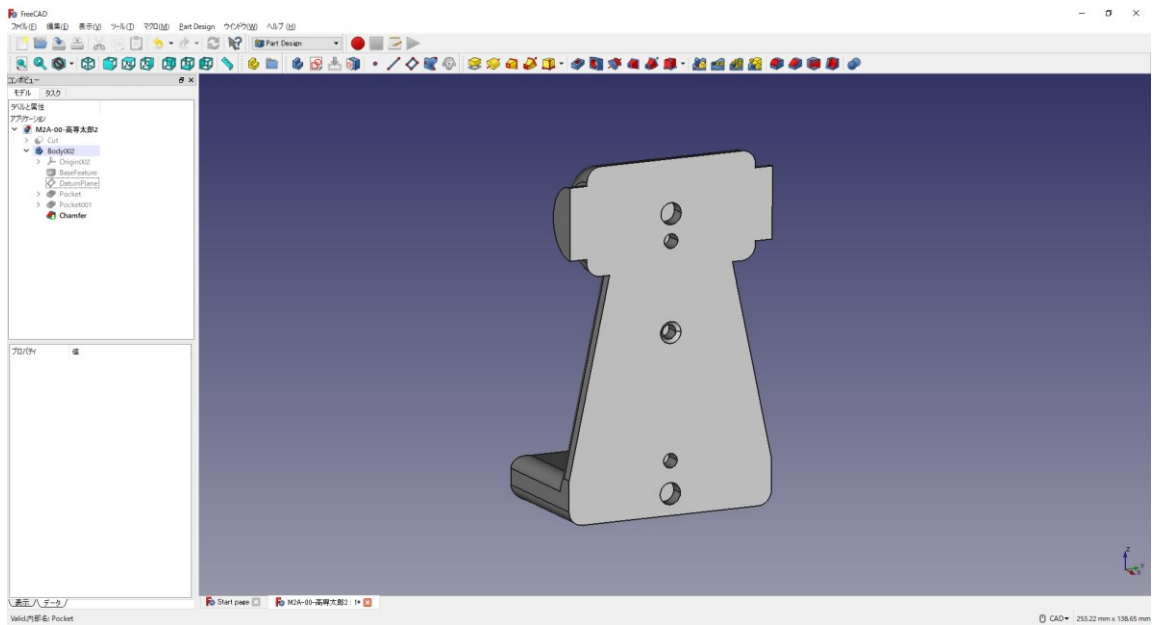


⑪ タスク欄の表面ツールより「面取り 」を選択し、サイズ(1mm)を入力して「OK」を押す。




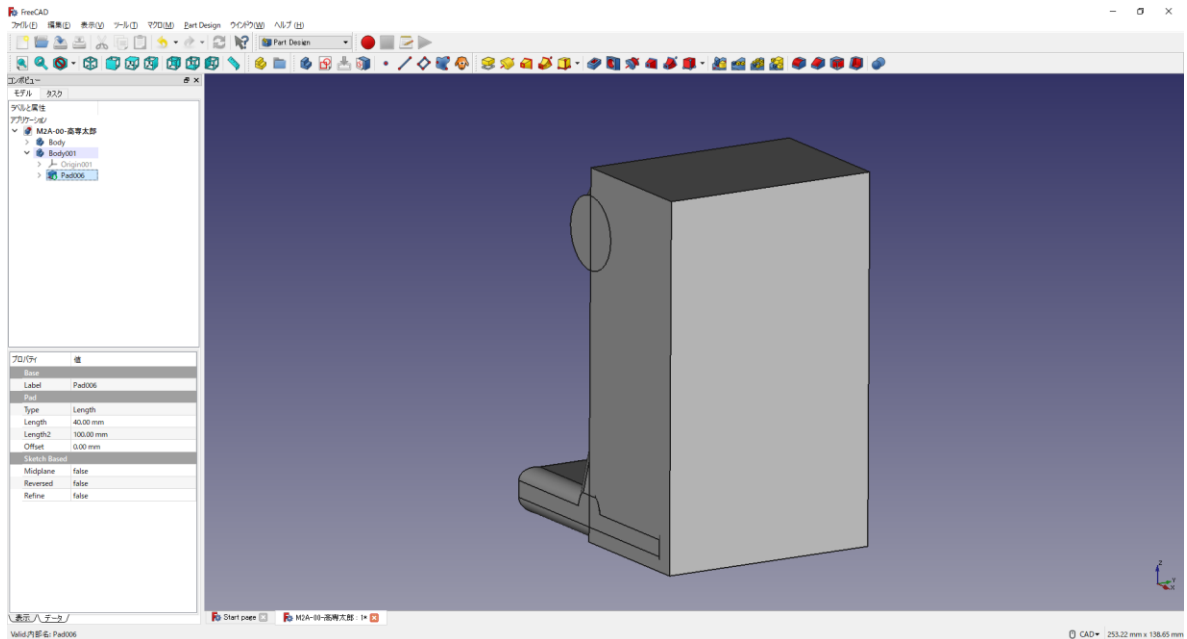
⑱  上書き保存する。

ダボ側の図形は完成である。このファイルは閉じておく。

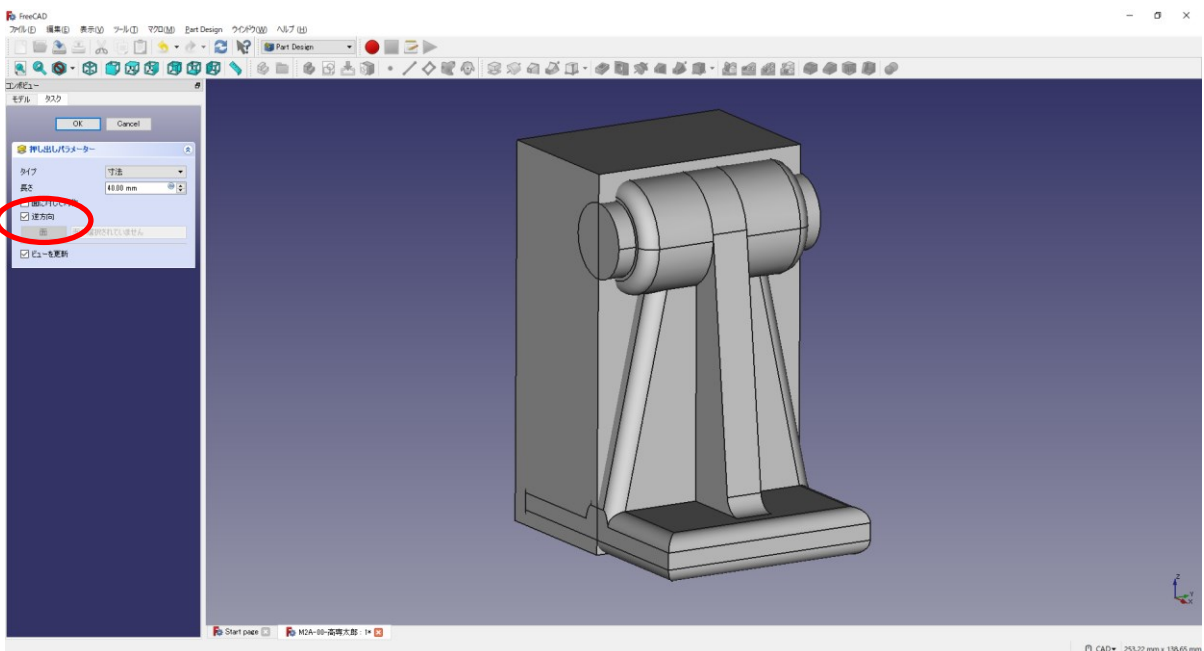


(9)直方体の図形 2

- ① ツールバーから  を選択し、ドキュメントを開く。
- ② デスクトップの「M2A-00-高専太郎.FCStd」を開く。




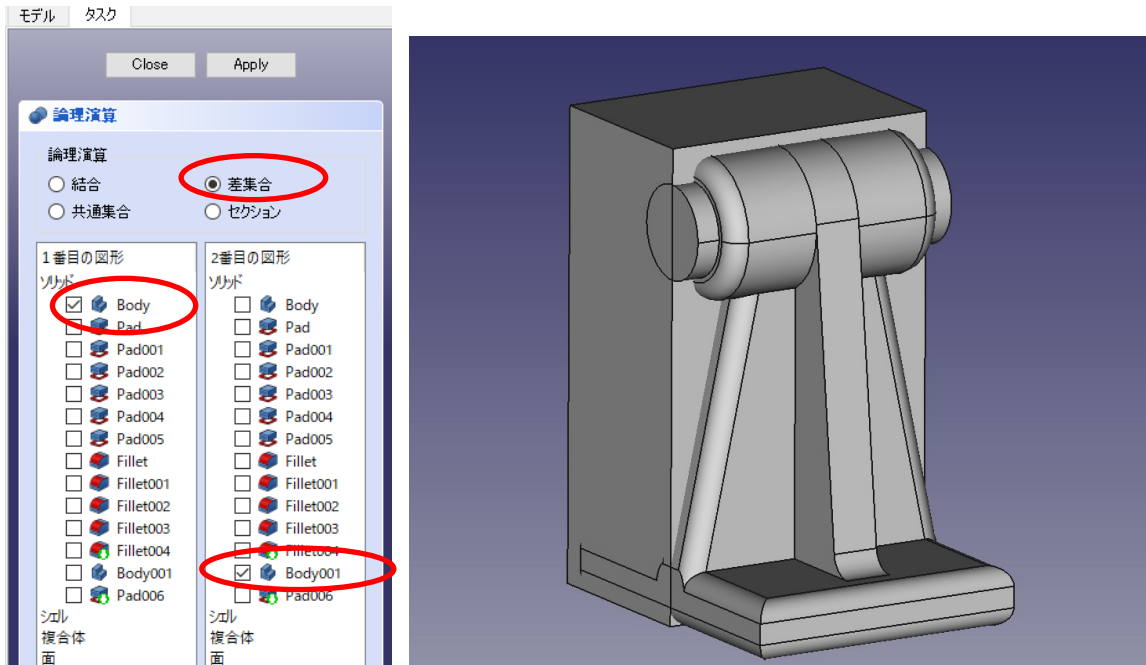
- ③ モデル欄より「Body001 内の Pad006」を選択する（ダブルクリック）。
- ④ 押し出しパラメーターより、長さ 40mm をそのままにし、「逆方向」をチェックして「OK」を押す。



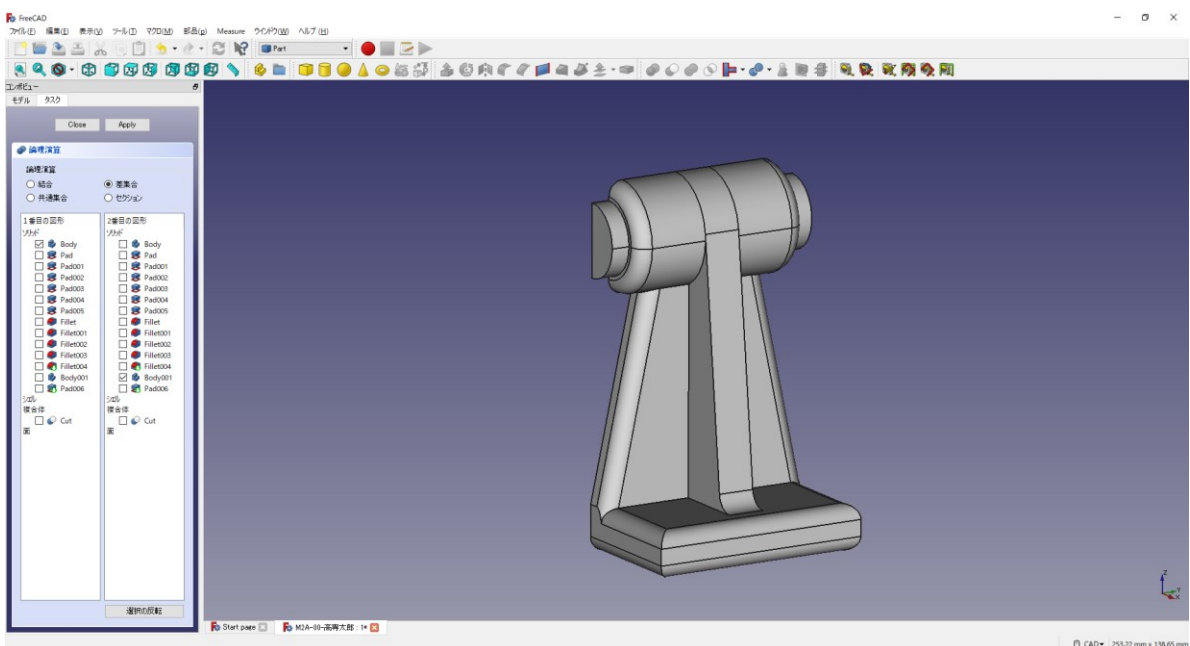
〔ワークベンチを切り替える。( Part Design →  Part) 〕

(10) 図形のカット 2

- ① ツールバーから  を選択し、論理演算を行う。
- ② 図のように「差集合」を押してカットするモデルを選択し、「Apply」を押す。
この時、1番目の図形が引かれる図形で2番目の図形を引く図形を表す。





- ③ 結合したモデルは「Cut」として表れる。

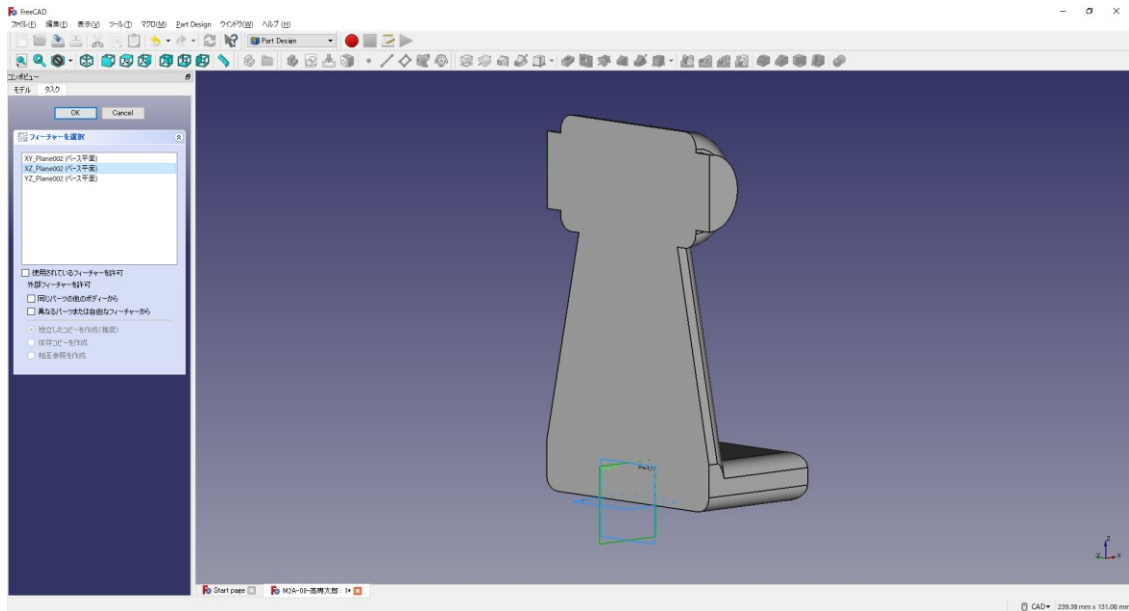



- ④ 「Close」を押して、 上書き保存する。

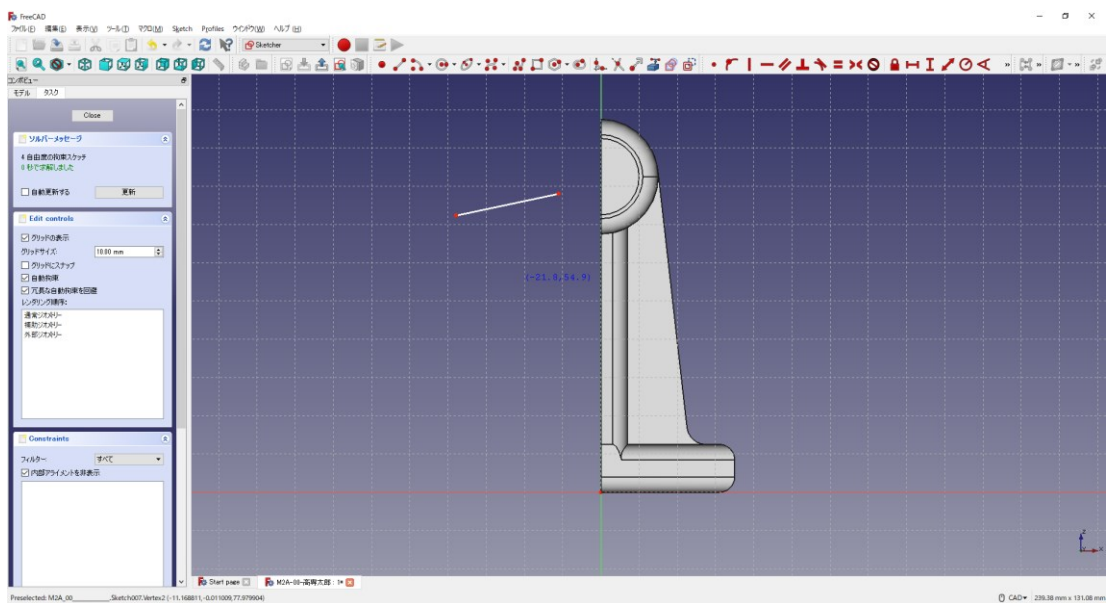
〔ワークベンチを切り替える。( Part →  Part Design) 〕



(11)ダボ穴の図形

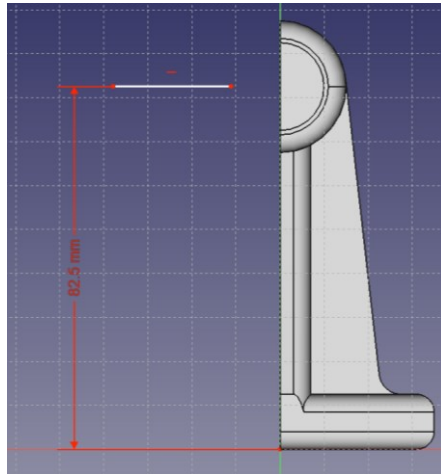
① (何も選択していない状態で) ボディーを作成  し続いてスケッチ  を作成し、スケッチの向きを「xz 平面」と選択し「OK」を押す。



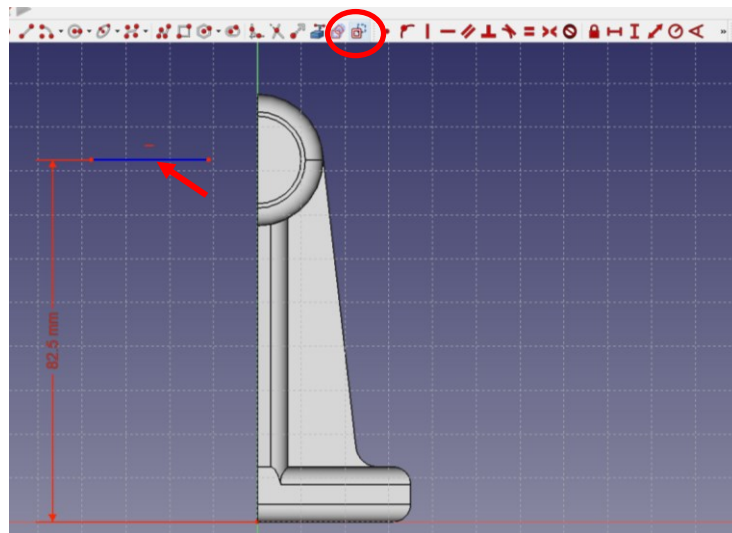
② ツールバーから  を選択し、直線を作成する。




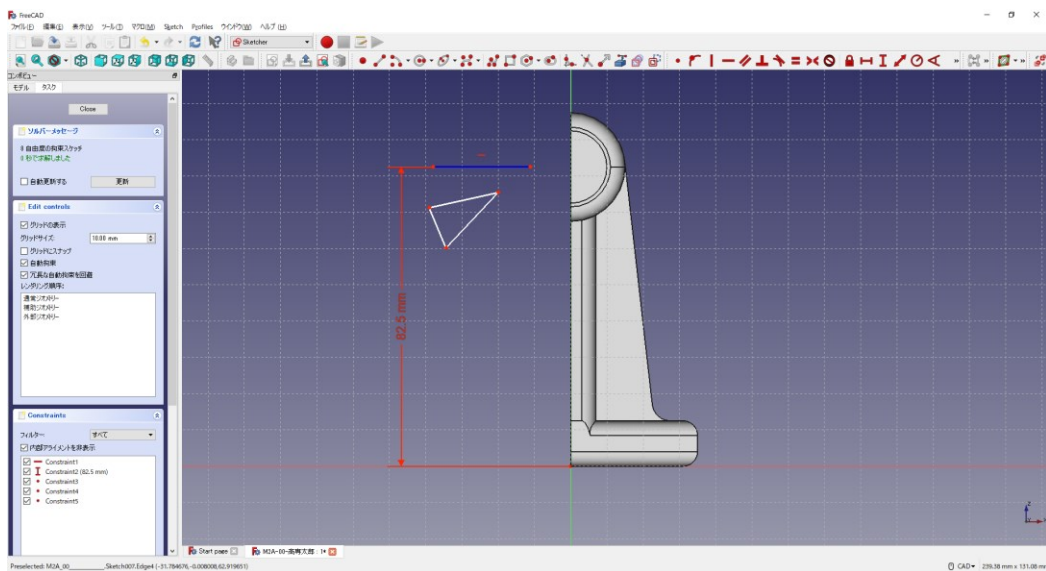
③直線を水平になるように拘束  し、図のように底面からの位置  を入力(82.5mm)する。





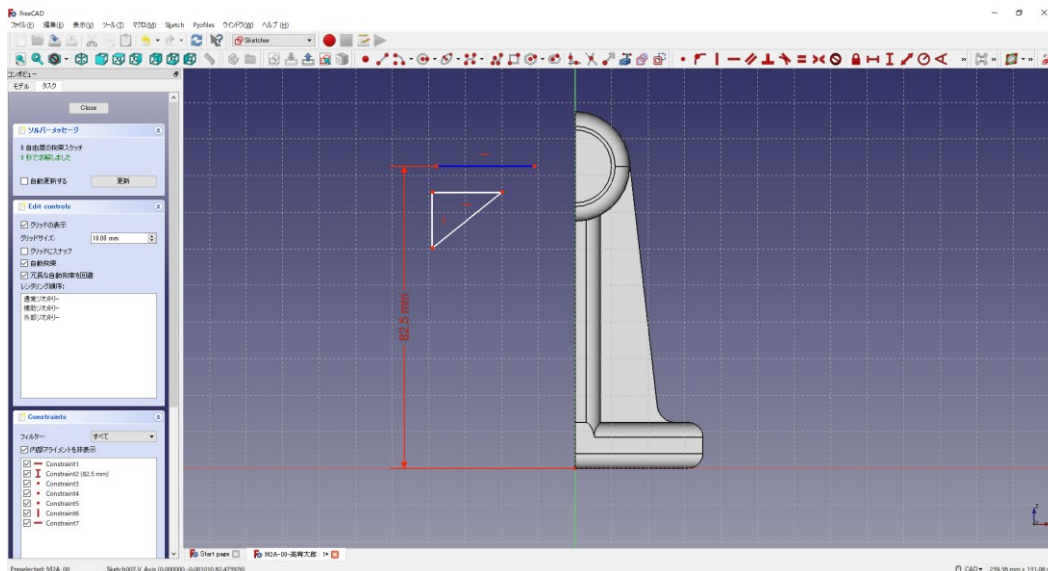
④ 直線を選択し、ツールバーから  を選択して補助モードに切り替える。



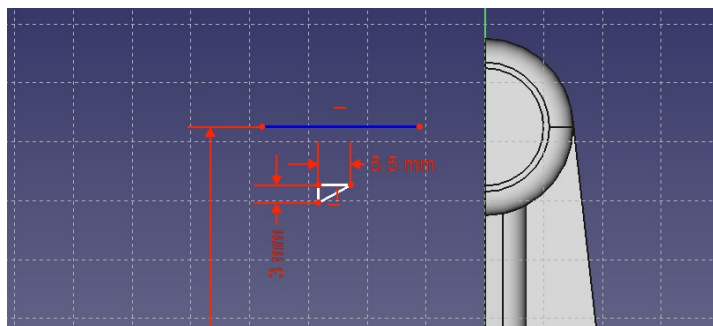
⑤ ツールバーから  を選択し、三角形を作成する。





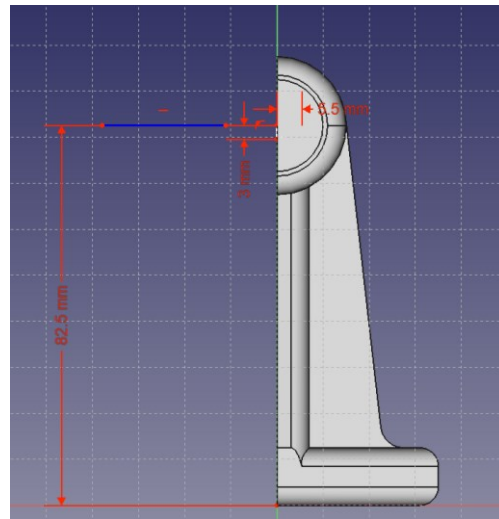
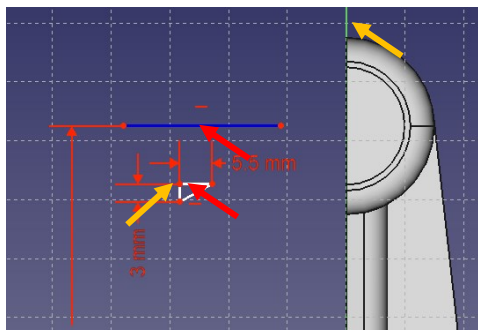
⑥図のように直角三角形として拘束   する。



⑦図のように寸法 (3mm 、5.5mm ) を入力する。





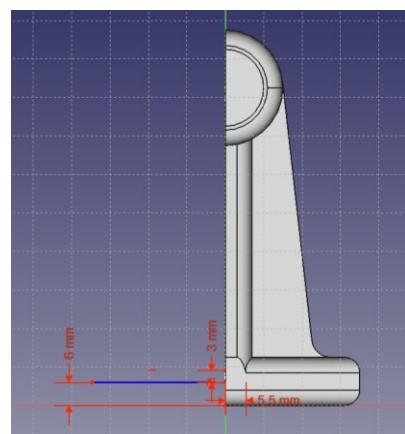
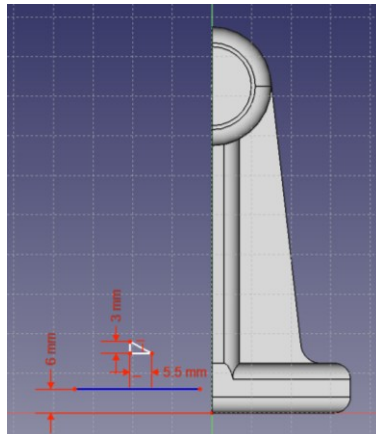
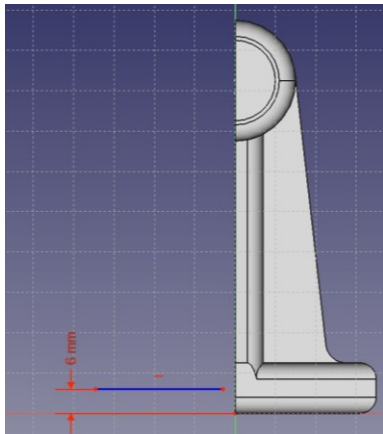
⑧三角形の直角となる点を直線上(補助モード)と接点拘束  し (赤↑)、またその点を
中心線の縦軸上とも拘束  する (橙↑)。




⑨ 「Close」 を押して 「Sketch」 を閉じる。

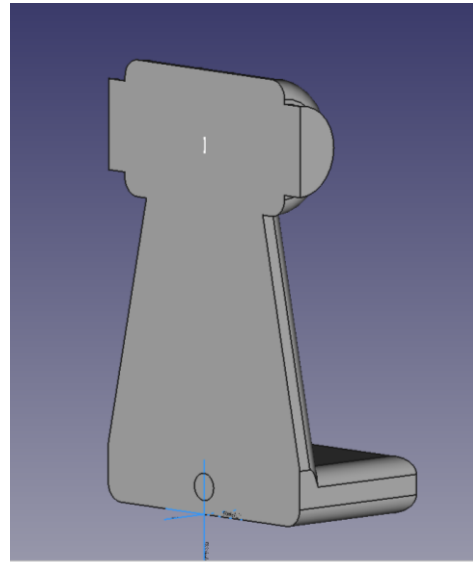
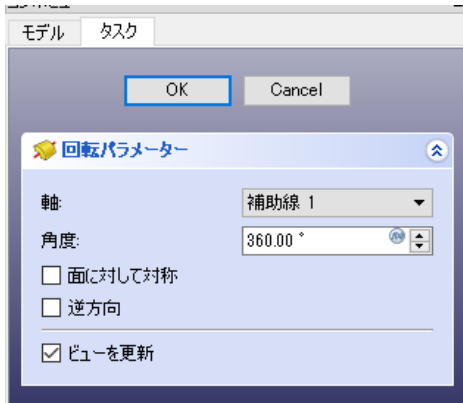
⑩同様に底面から 6mm の位置に同じ図を作成する。

何も選択していない状態で ボディーを作成  し続いてスケッチ  を作成し、スケッチの向きを「xz 平面」と選択し「OK」を押す。後は②～⑨と同じ手順。

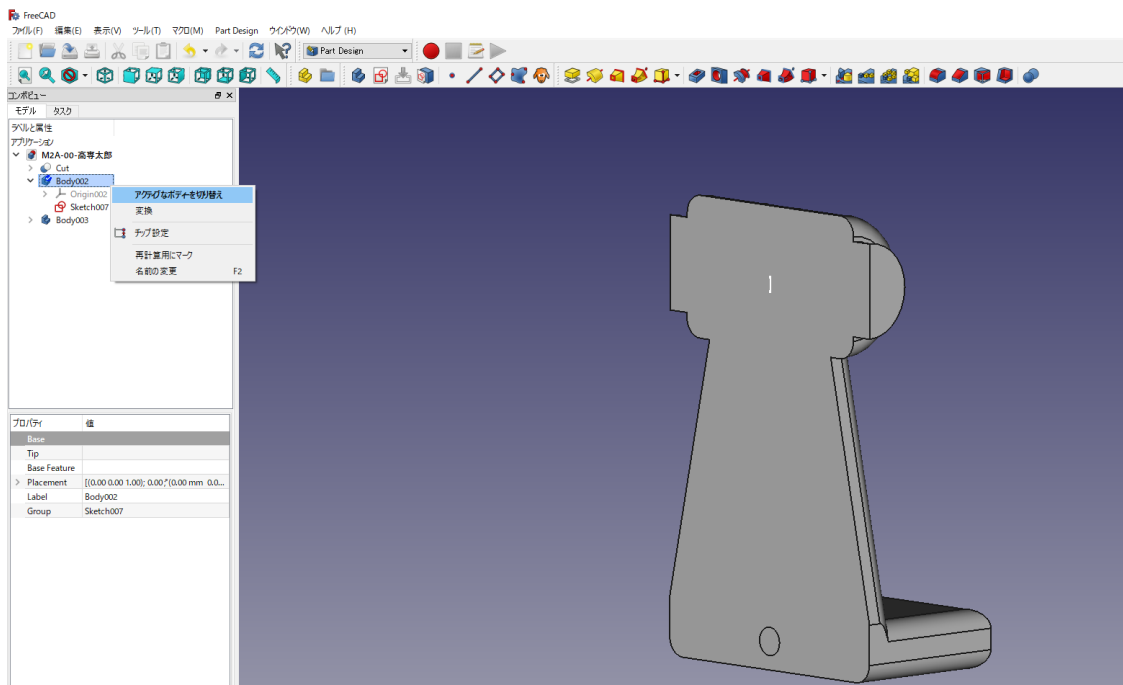


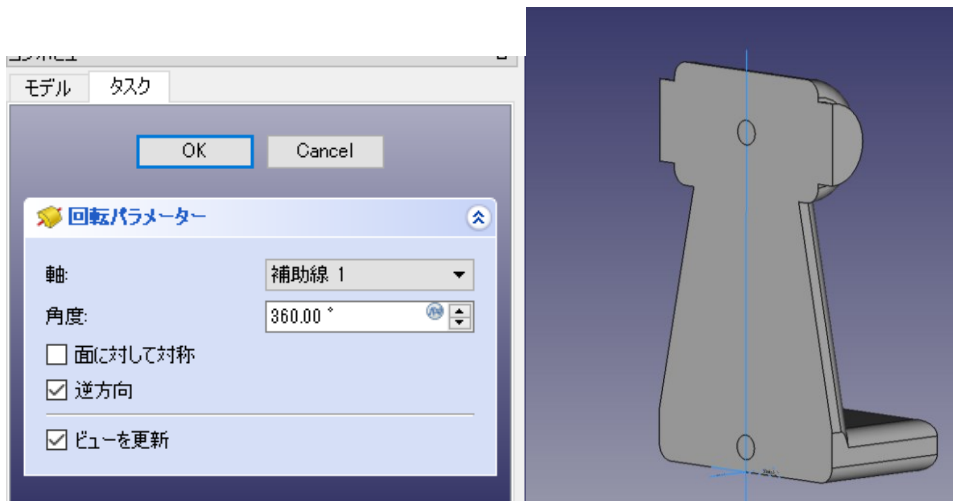
⑪タスク欄のスケッチツールより、「回転体  」を選択する。

⑫回転パラメーターより、軸を「補助線 1」を選択し、「OK」を押す。




- ⑬⑩～⑪の手順をもう一方のダボ穴について行う。
 ただし、「アクティブなボディーを切り替え」が必要な場合がある。

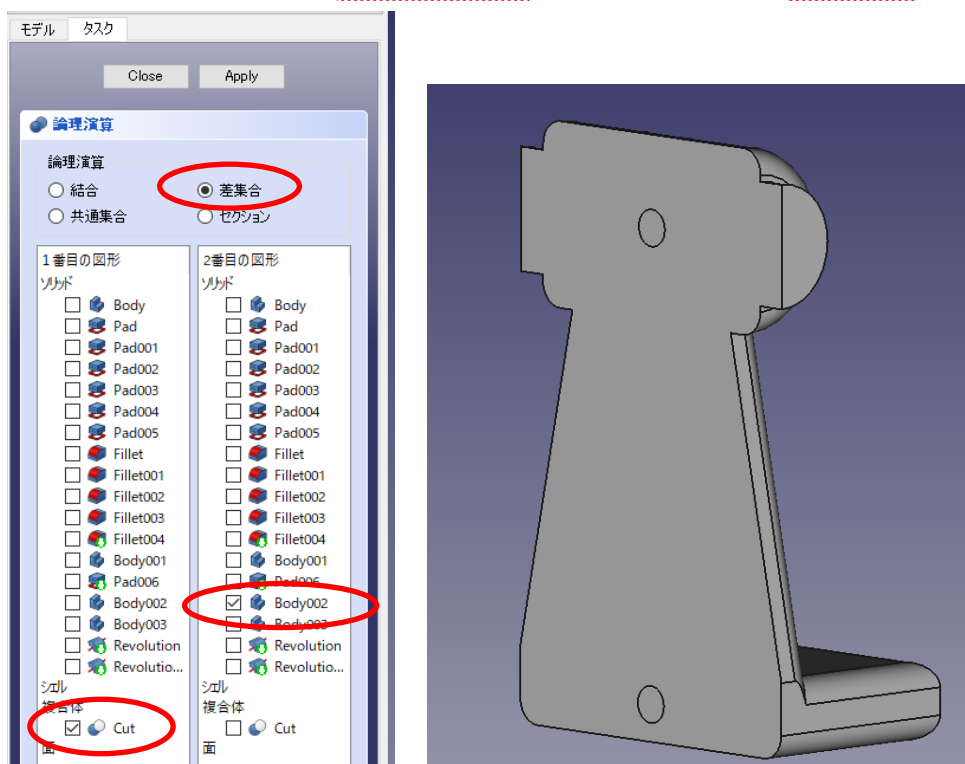




〔ワークベンチを切り替える。( Part Design →  Part) 〕

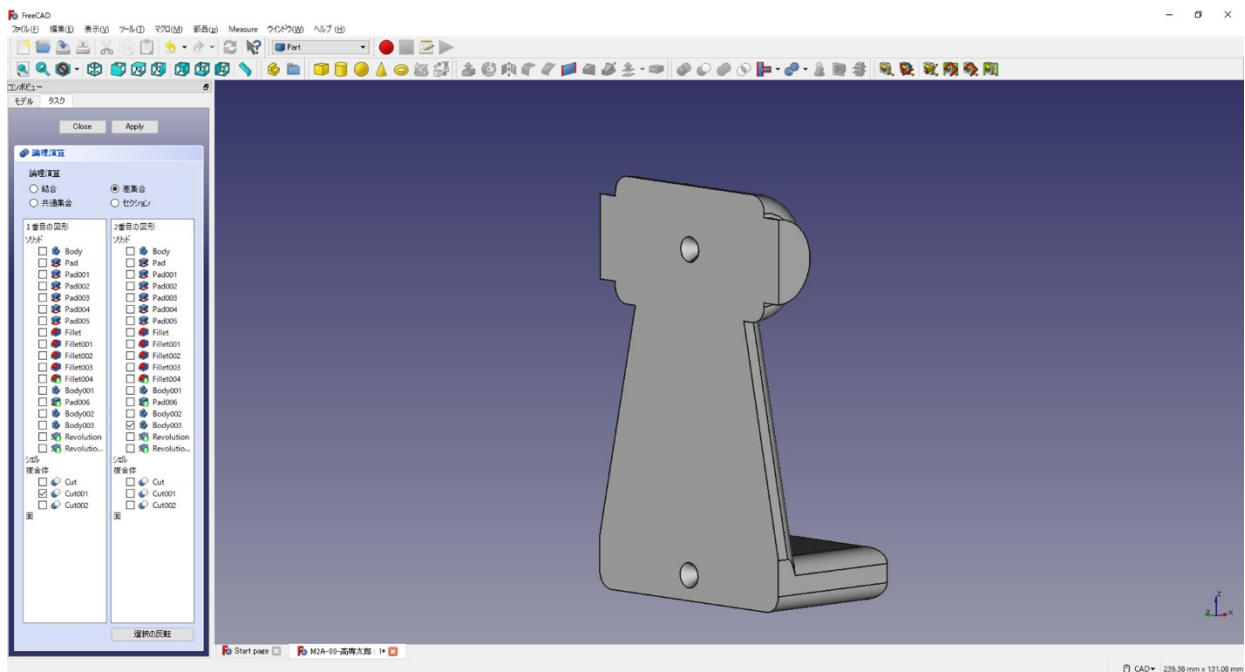
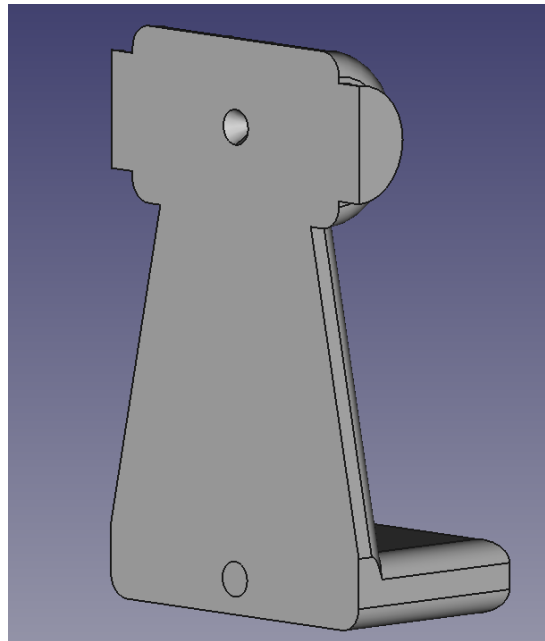
⑭ ツールバーから  を選択し、論理演算を行う。

⑮ 図のように「差集合」を押してカットするモデルを選択し、「Apply」を押す。
この時、1番目の図形が引かれる図形で2番目の図形を引く図形を表す。



⑯ カットしたモデルは「Cut001」として表れる。

⑰ 「Cut001」と「Body003」を同様にする。「Cut002」として表れる。

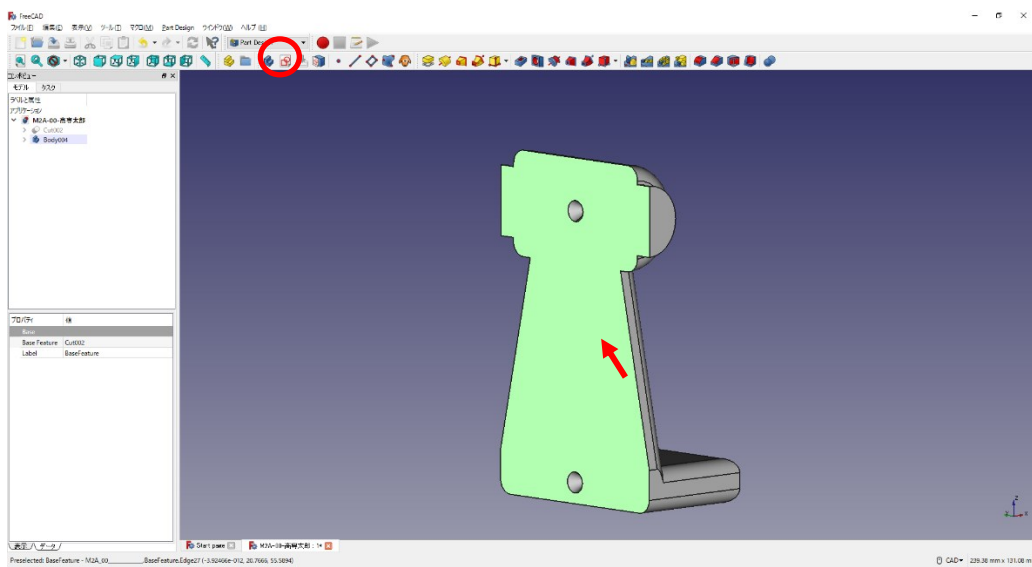
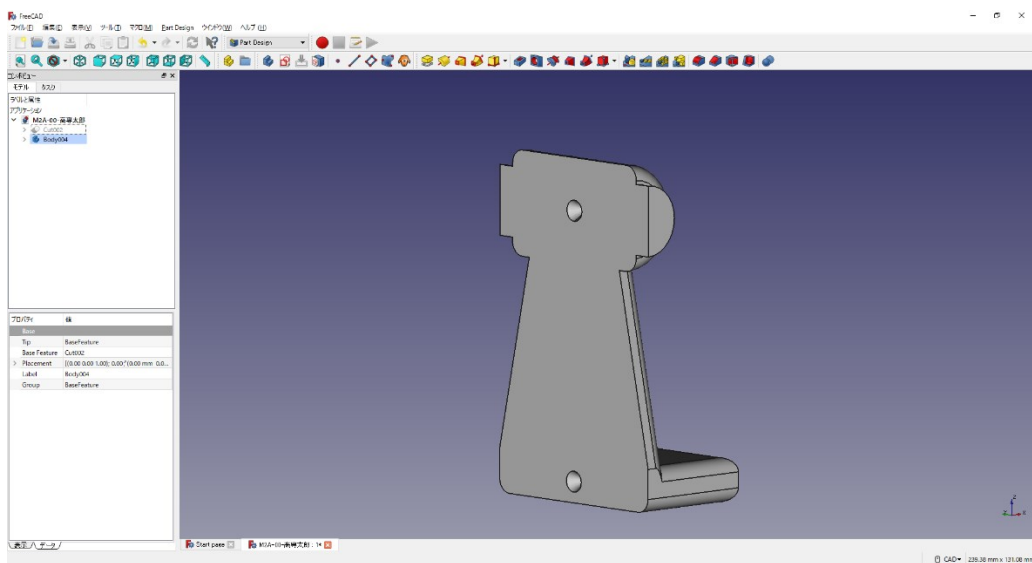
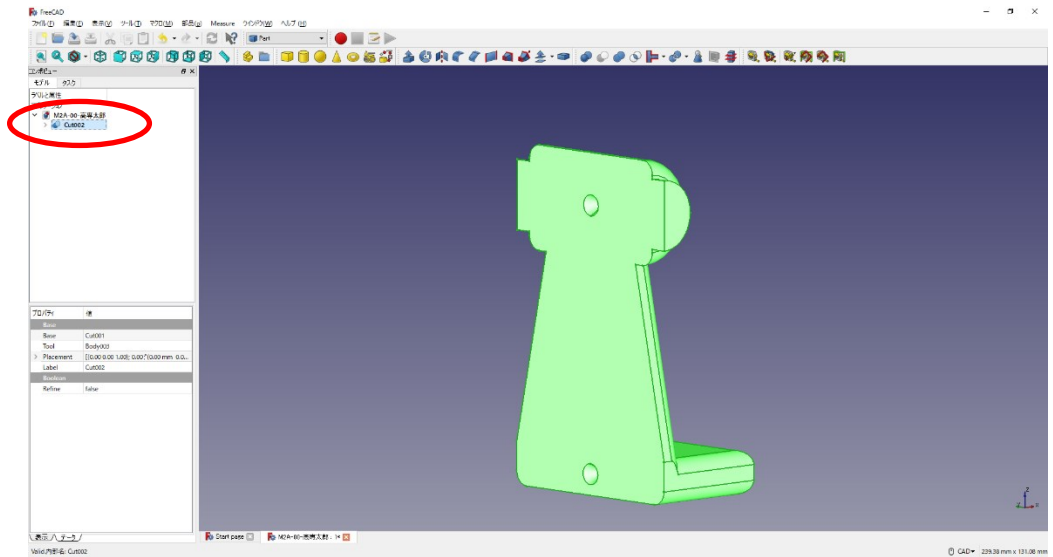


⑱ 「Close」を押して、 上書き保存する。

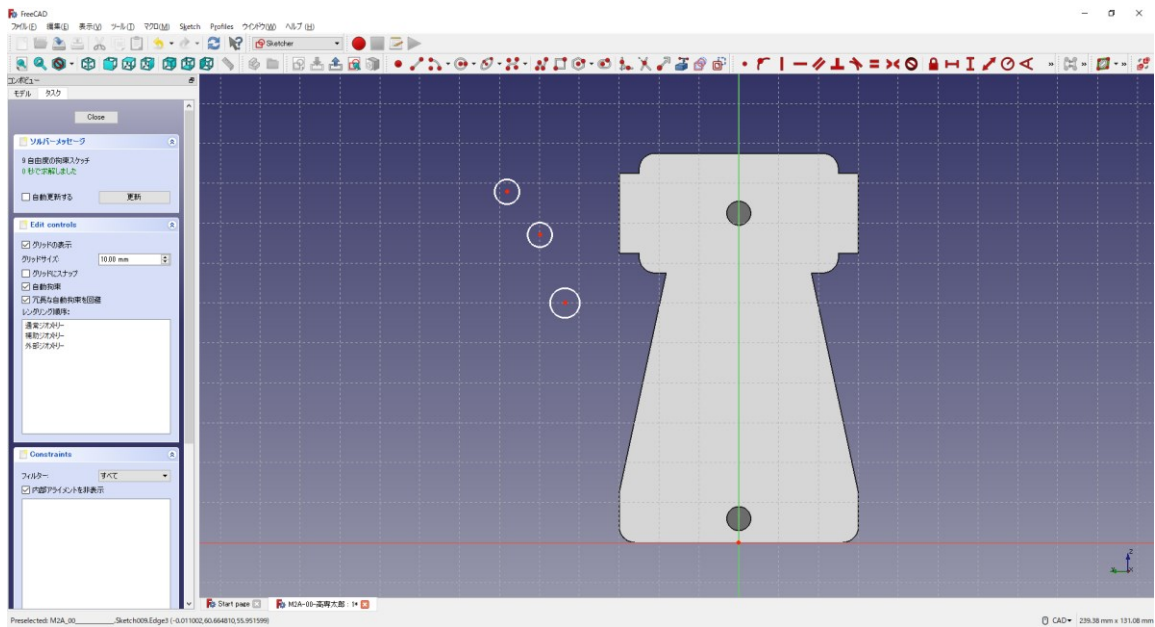
〔ワークベンチを切り替える。( Part →  Part Design) 〕





⑲ 作成したモデル「Cut002」を選択した状態で、ボディーを作成  し、続いて図のよ

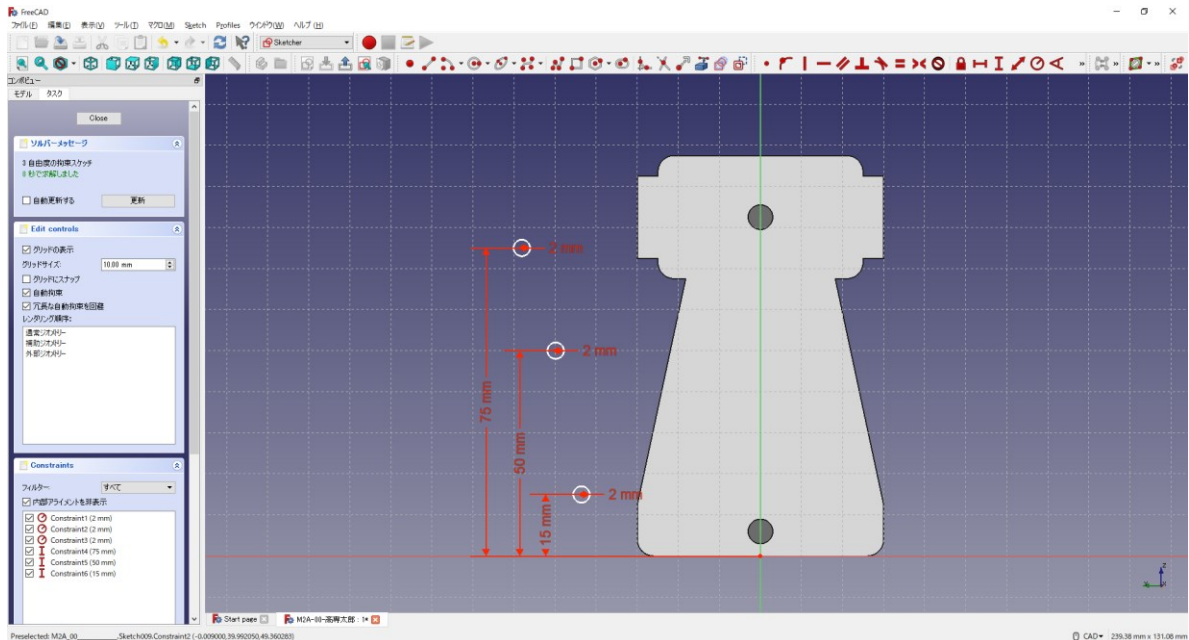
うに面を選択した状態でスケッチ  を作成する。




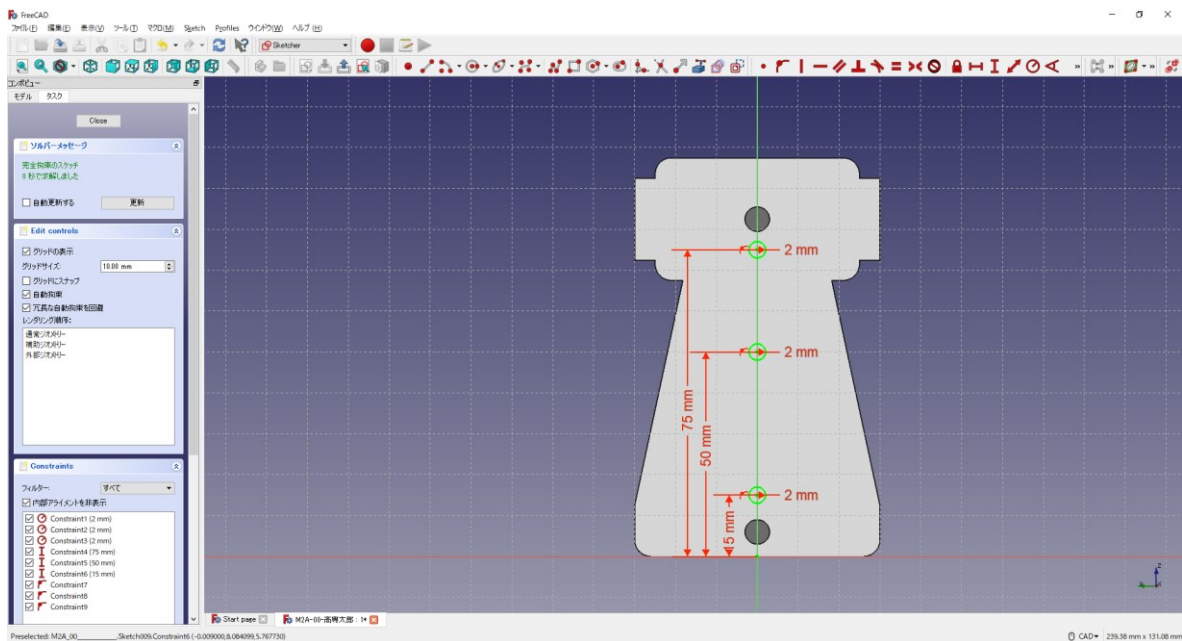
⑩ ツールバーから  を選択し、3つの円を作成する。




⑪ 3つの円の半径は同じ寸法(2mm )で底面から中心点の位置は図のように (15mm , 50mm , 75mm ) 入力する。



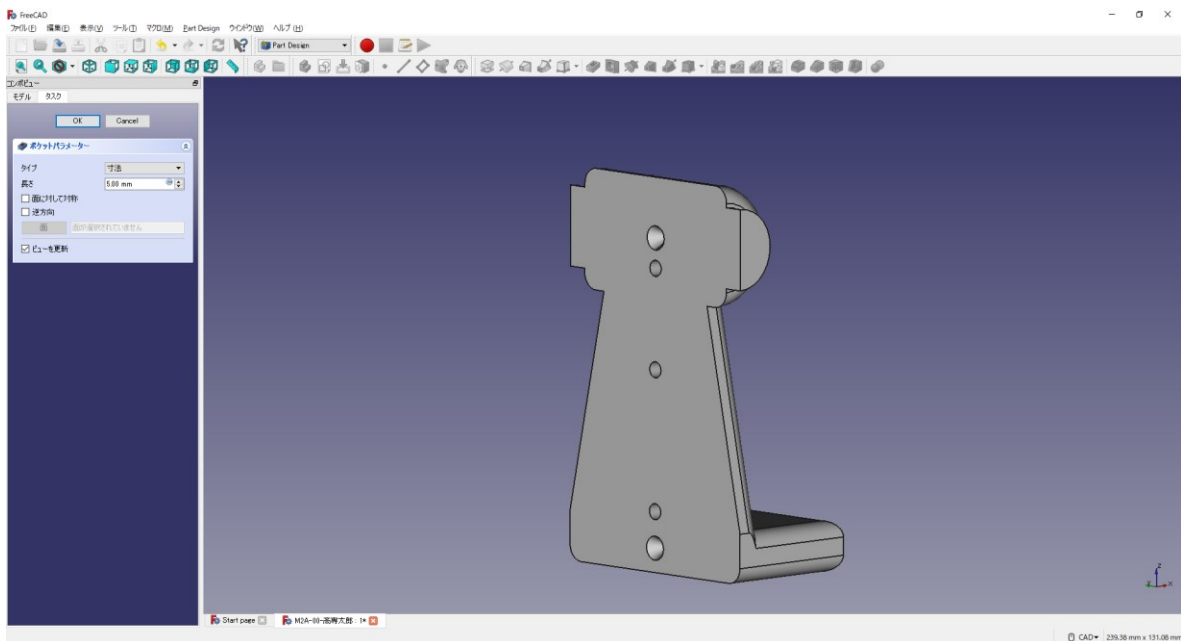
②②円を中心線の縦軸上に拘束  する。



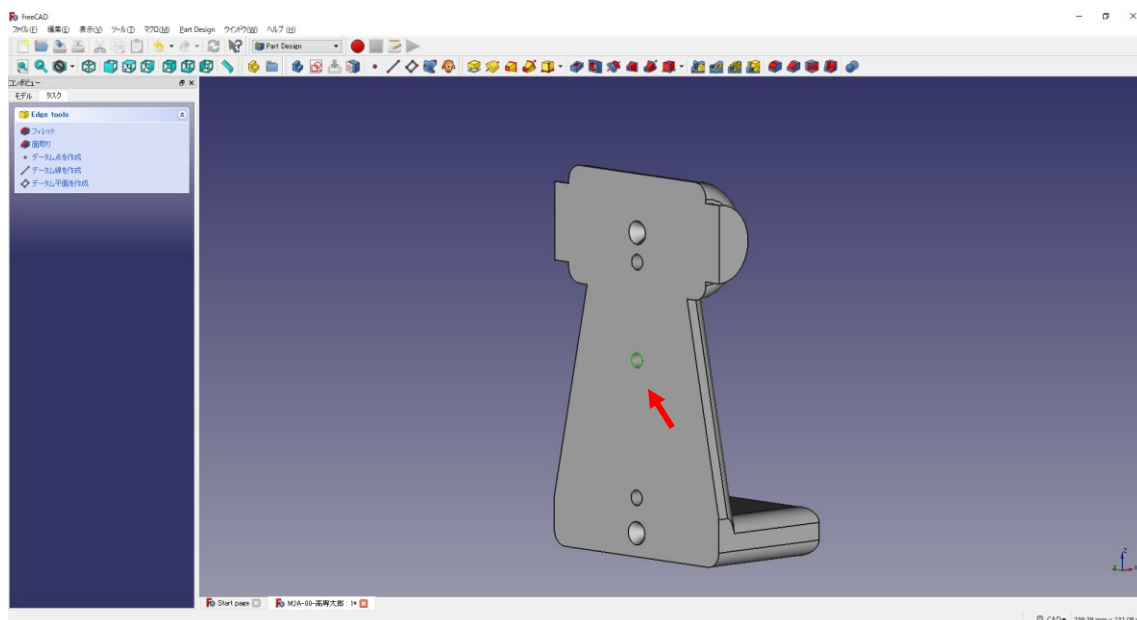
②③「Close」を押して Sketch を閉じる。


②④タスク欄のスケッチツールより、「ポケット  」を選択する。

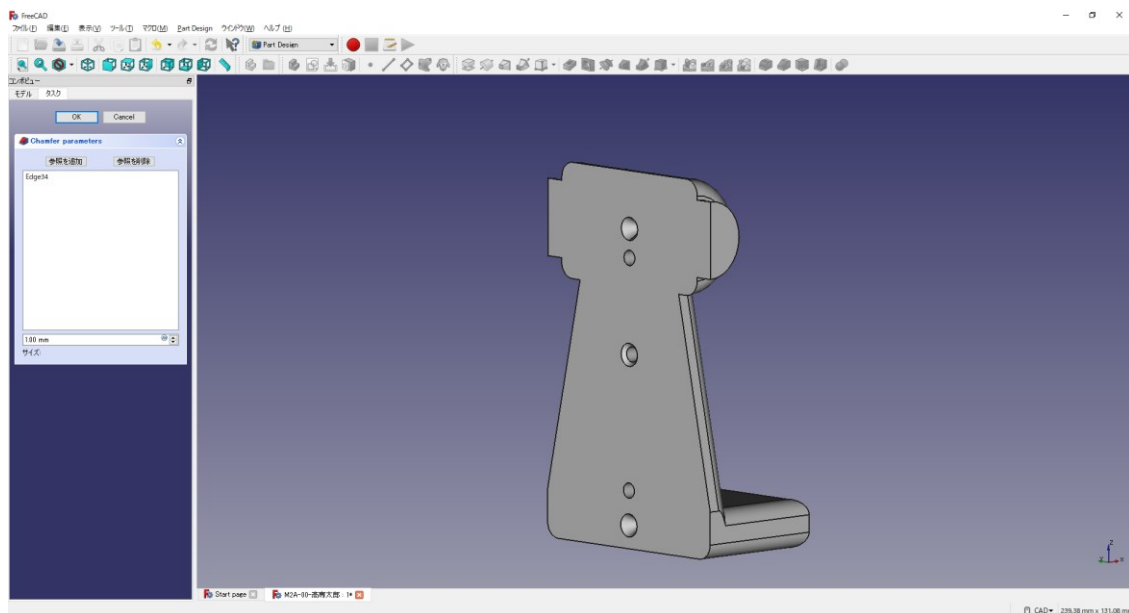
②⑤ポケットパラメーターより、長さを 5mm にして「OK」を押す。




⑳図のようにポケットを付けた真ん中の円の縁を選択する。



㉑タスク欄の表面ツールより面取り  を選択し、サイズ(1mm)を入力して「OK」を押す。



㉒上書き保存  する。

ダボ穴側の図形は完成である。軸受台模型 完成！！

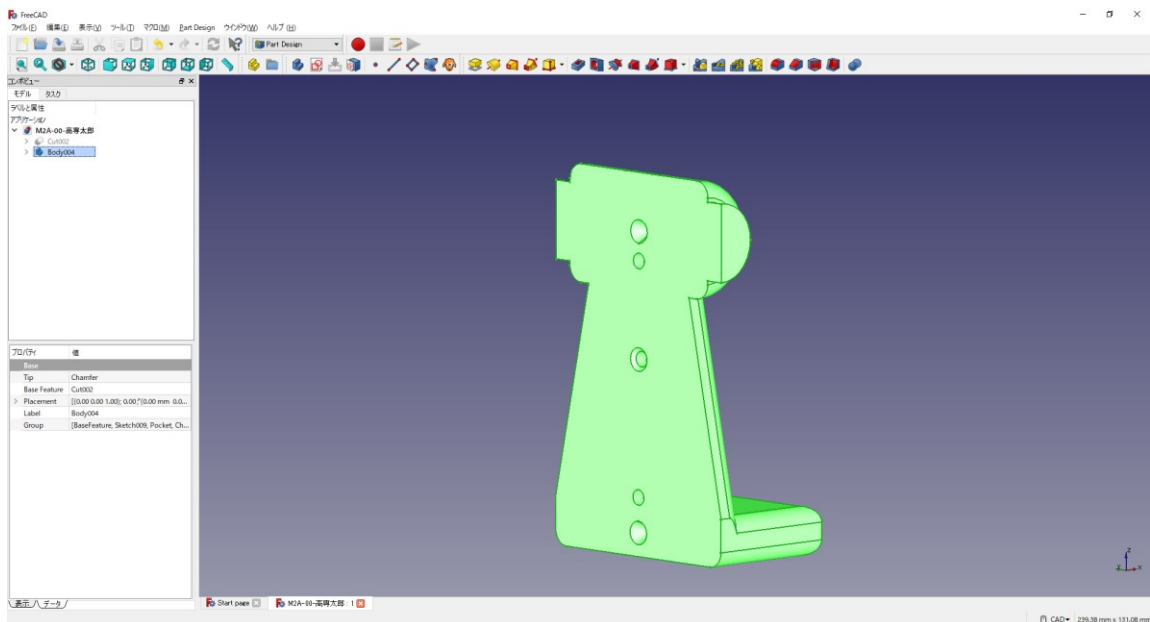
3D プリンタで造形を行う場合は「4. stl 形式へのエクスポートおよびスライサーソフトの使用法」を読んでください。

・4. stl 形式へのエクスポートおよびスライサーソフトの使用方法

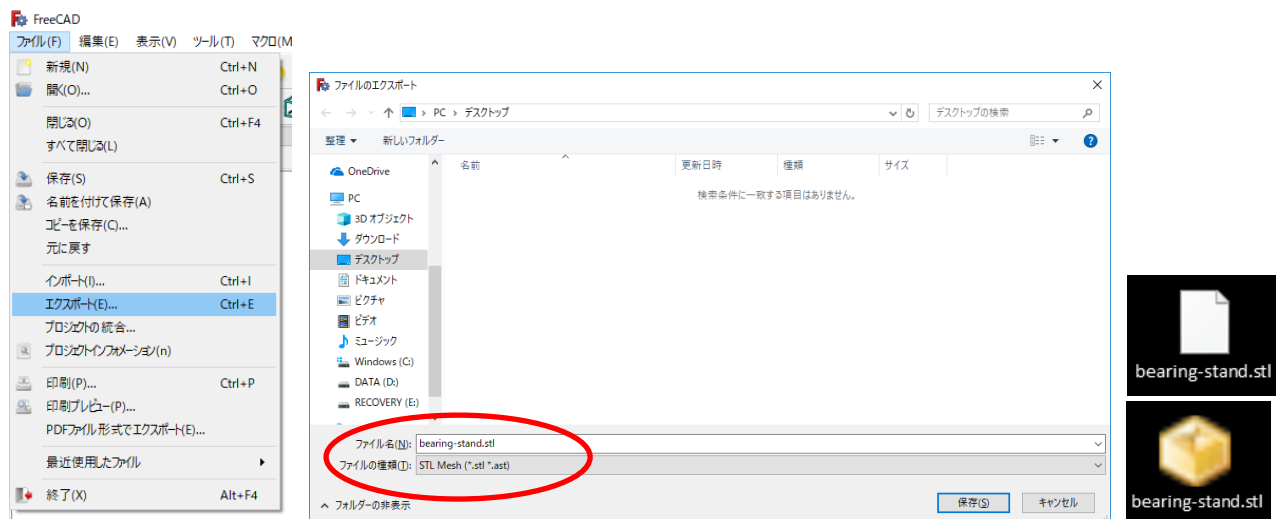
この章では、3DCAD でモデリングしたデータを 3D プリンタで造型できる状態までにする流れを簡単に説明します。3D プリンタを取り扱う場合は「3D プリンタの説明書」をよく読んでから行ってください。

・4-1. stl 形式へのエクスポート

- ① モデル欄(タグ)から stl としてエクスポートしたいモデルを選択する。(例:「Body004」)



- ② メニューより「ファイル」→「エクスポート」を選択する。



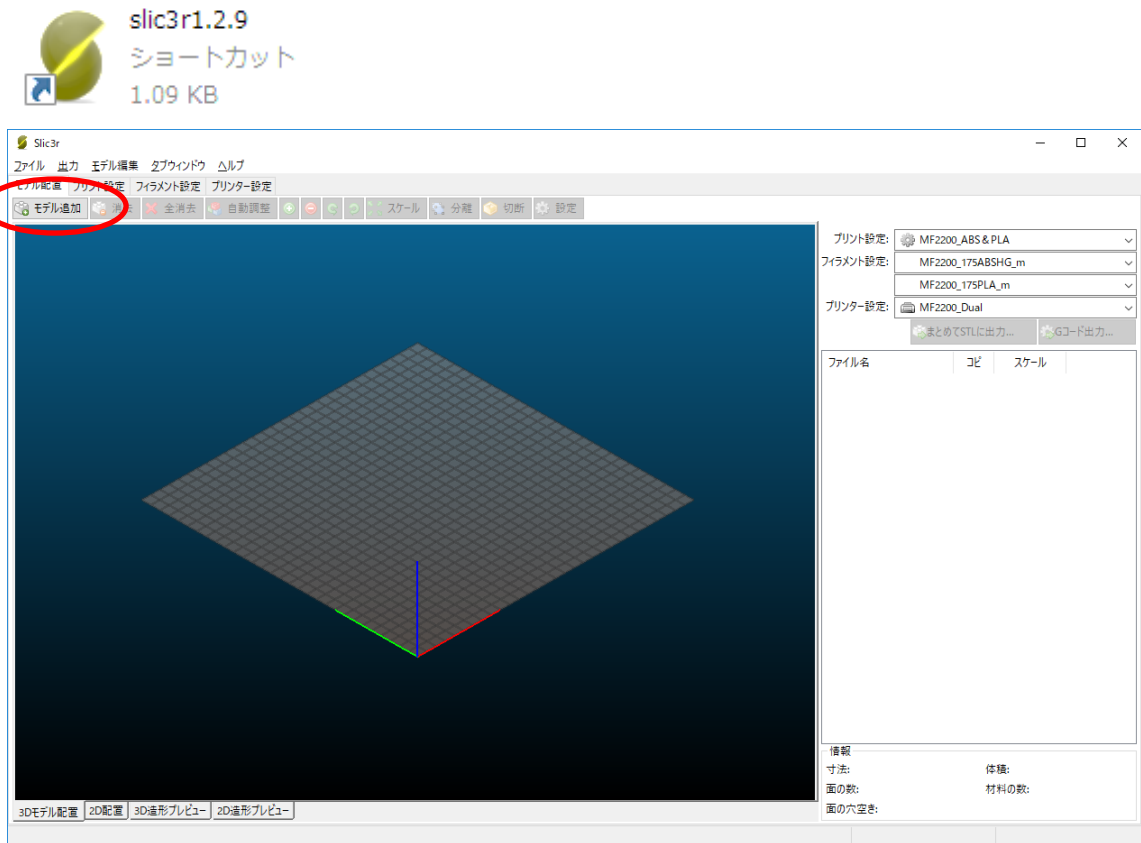
- ③ 「ファイル名を(例)bearing-stand」、「ファイルの種類を stl」としてデスクトップに保存する。

※ アイコンはパソコンの環境によって変わるので、拡張子(.stl)で確認してください。

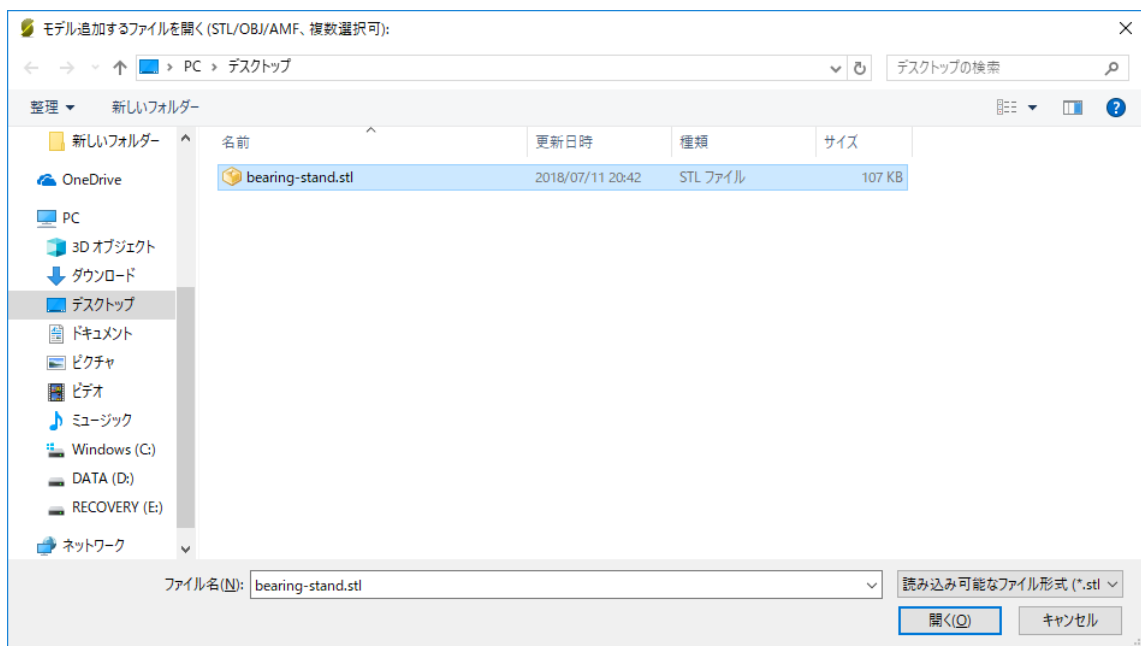
・4-2. スライサーソフトの使用法

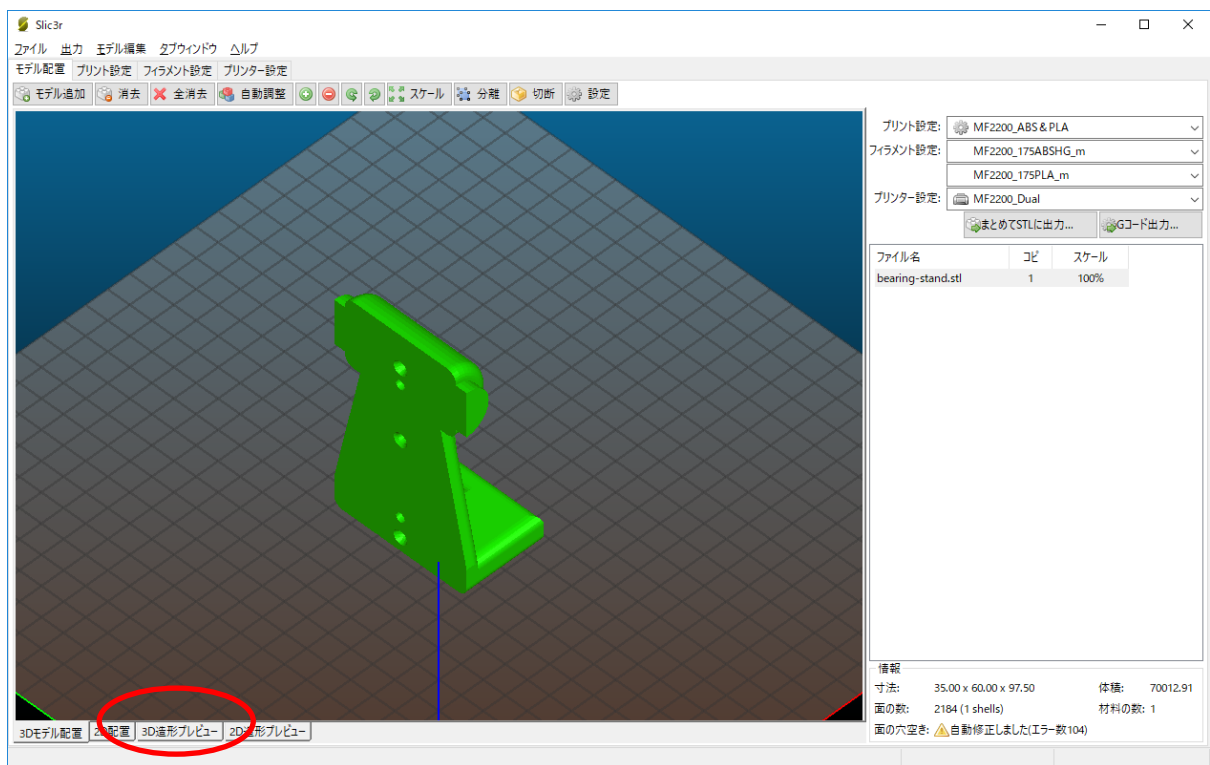
(1) Slic3r (Ver.1.2.9) の場合

① Slic3r を起動する。



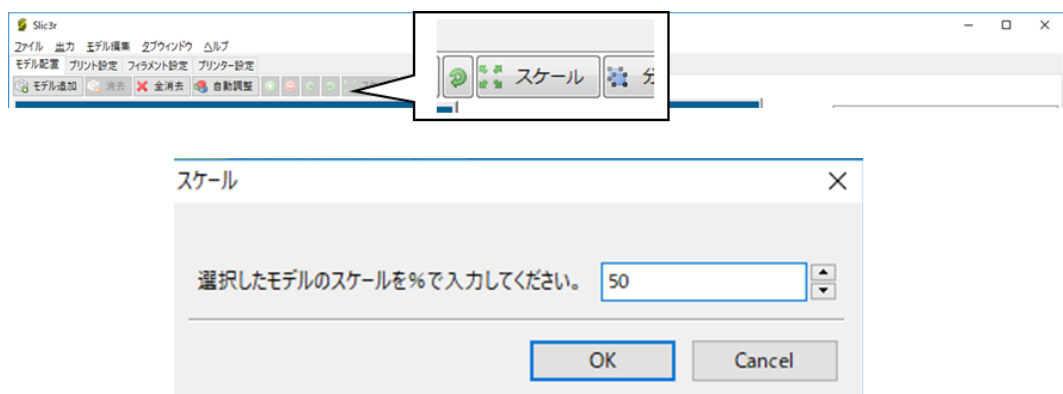
② モデル追加ボタンを押し、「bearing-stand.stl」を選択し開く。



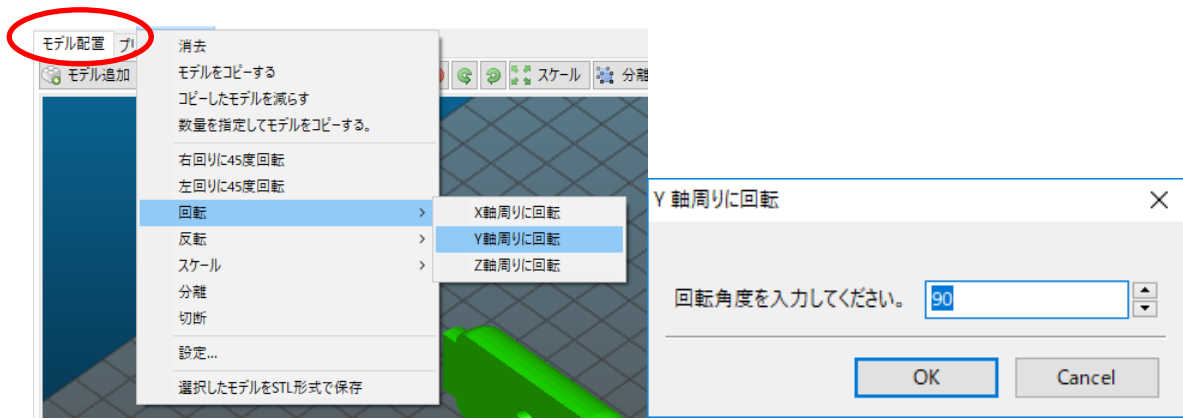


※「3D 造形プレビュー」 タグをクリックすると、造形イメージを確認できる。

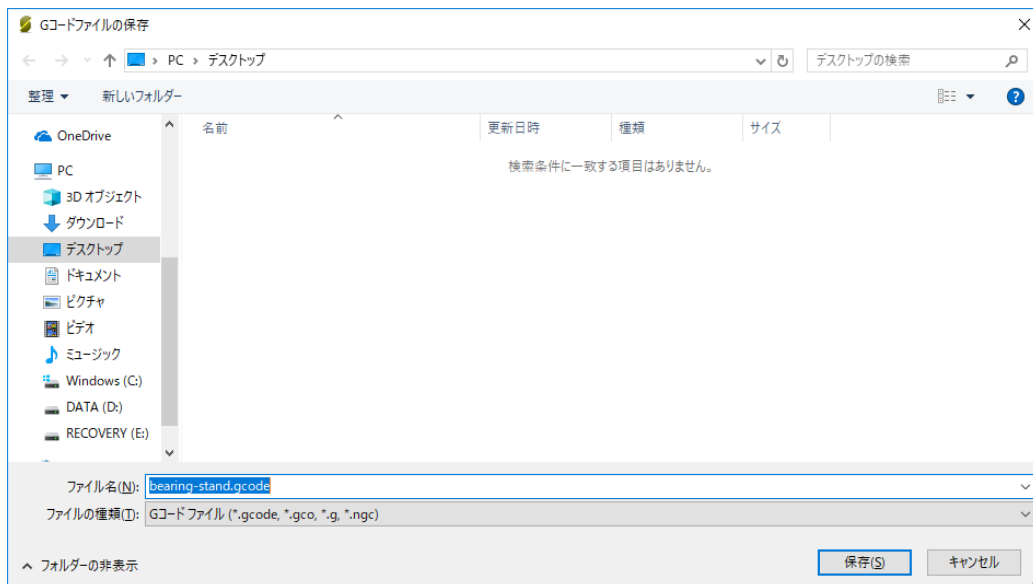
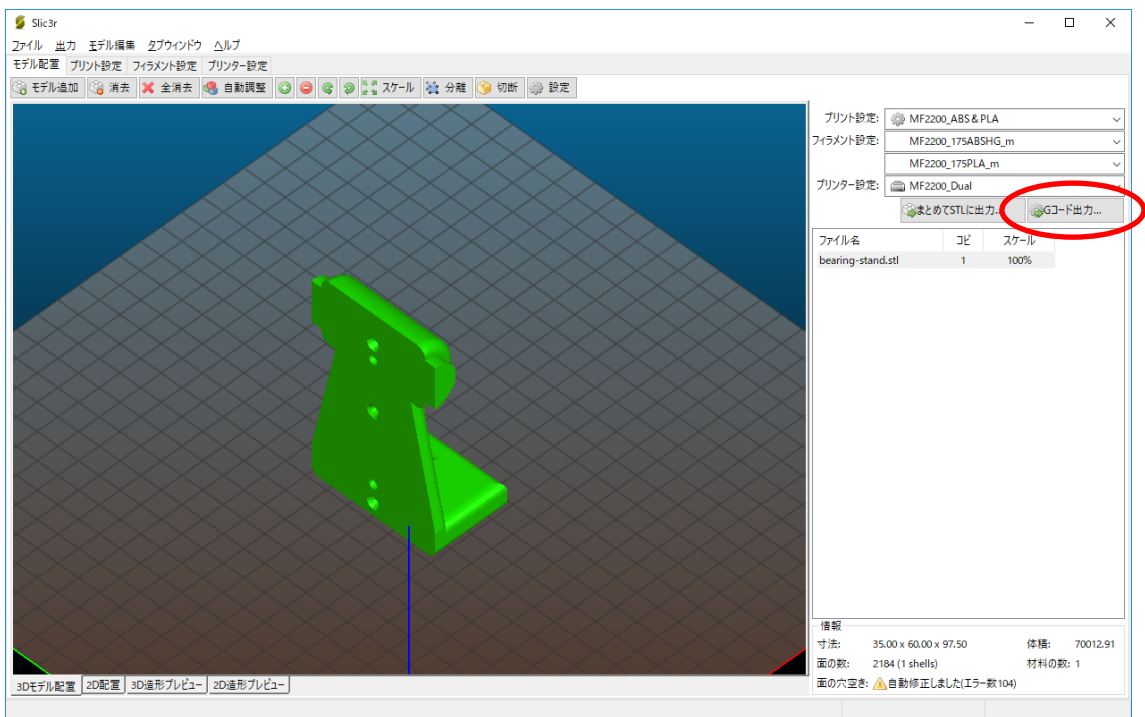
③ モデルの大きさを変更する (例 50%)

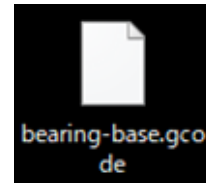
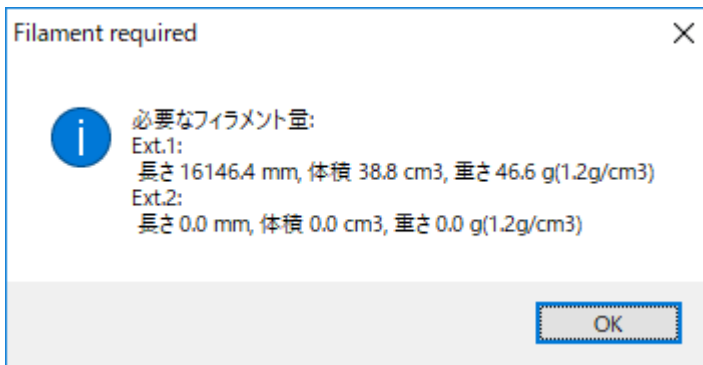


④ モデルの平面部が 3D プリンタの造形テーブル面していない場合は、必要に応じてモデルを回転させる (この場合は Y 軸周りに回転→90°)。

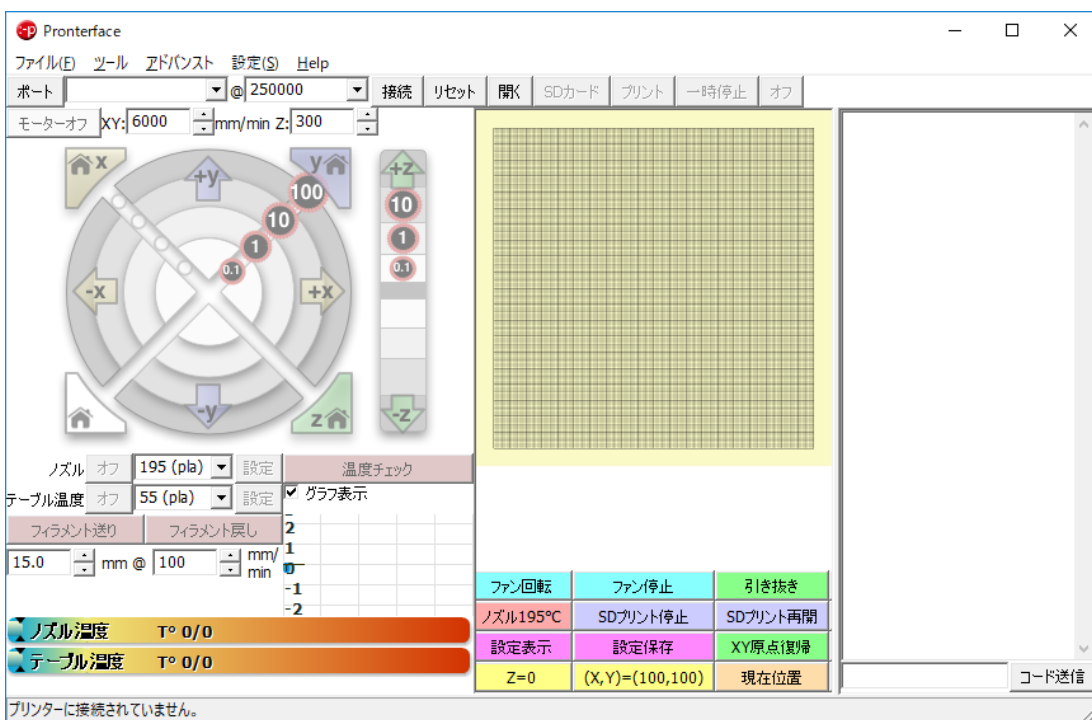


- ⑤ 「G コード出力…」 ボタンを押し、gcode としてデスクトップに保存する(例) 「bearing-stand.gcode」。必要なフィラメント量などが目安として表示される。

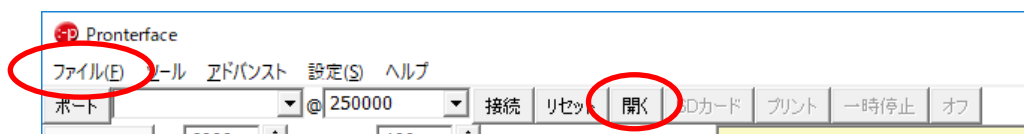


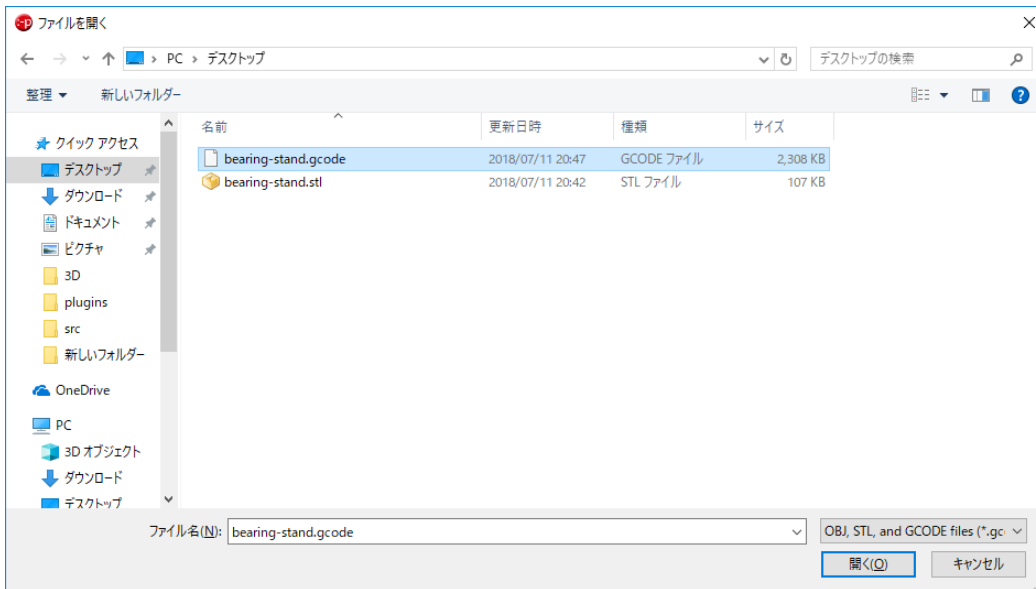


⑥ 制御ソフト(Pronterface)を起動する。

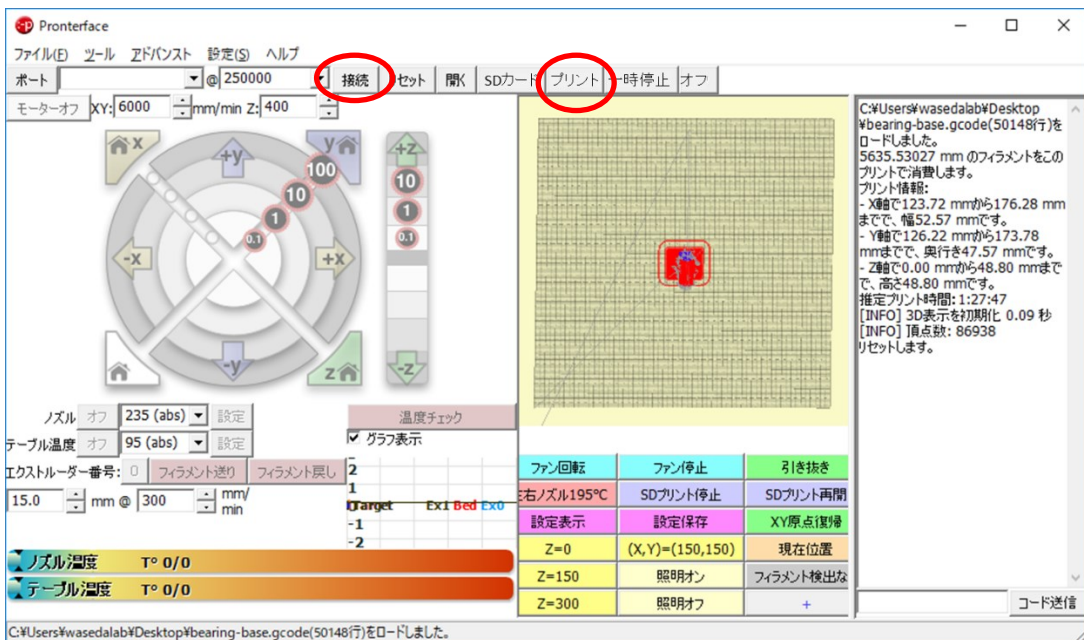


⑦ gcode ファイルを開く。「ファイル」→「開く」あるいは **開く**



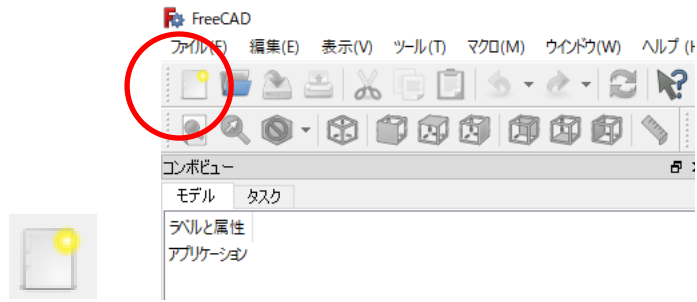


- ⑧ 「接続」ボタンを押すと3Dプリンタと接続させる（制御できる状態）。モデルの配置などを確認した後、印刷する「プリント」ボタンを押すと造形が開始される。






・5. 課題品 (C型クランプ) の設計

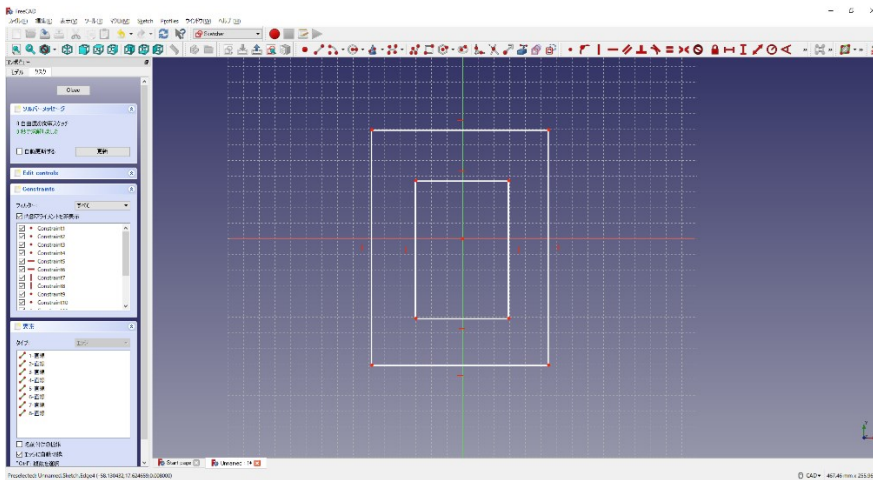
(0) 新しい空のドキュメントを作成する。




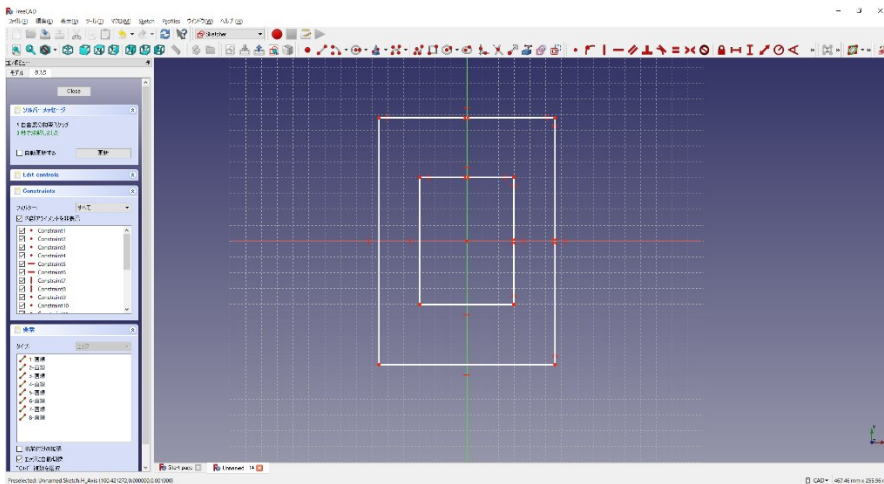
(1) O型の図形の作成





① ボディ 、スケッチ  を作成し、スケッチの向きを「xy 平面」と選択し「OK」を押す。

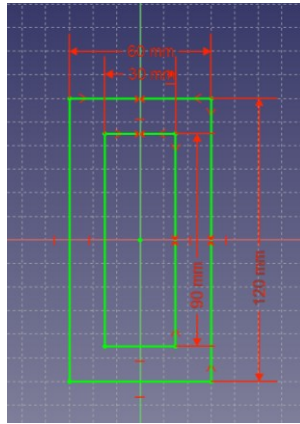
② ツールバーから  を選択し、2つの四角形を作成する。




③ 2つの四角形を xy 平面の中心になるように上下とも拘束  する。

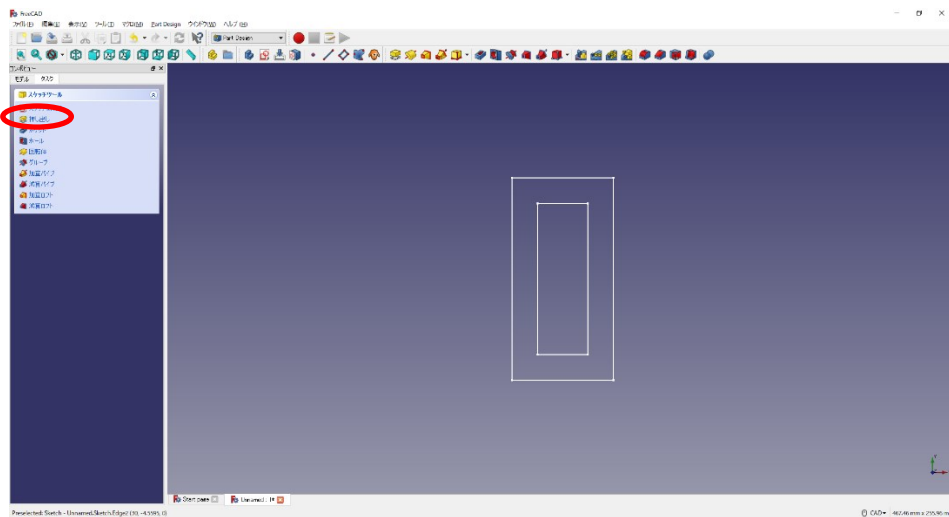


④四角形の寸法は図のように入力する。( 60mm、  120mm、  30mm、  90mm)

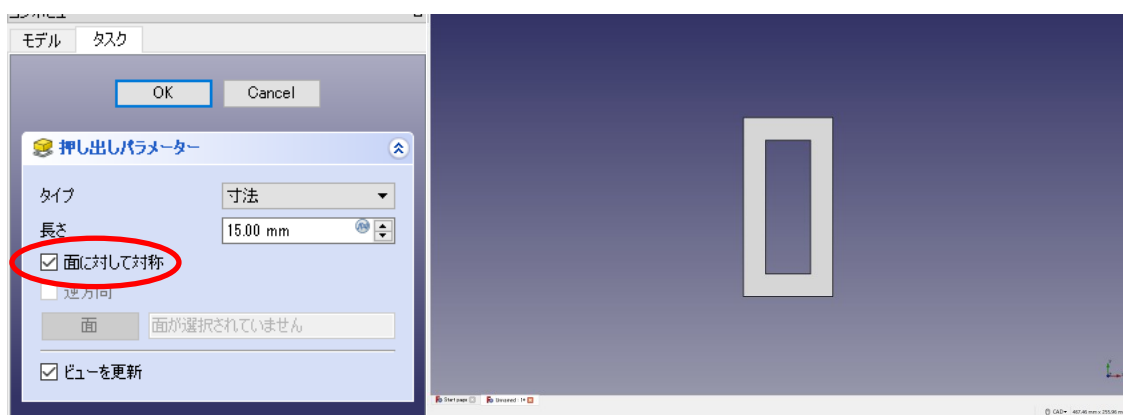


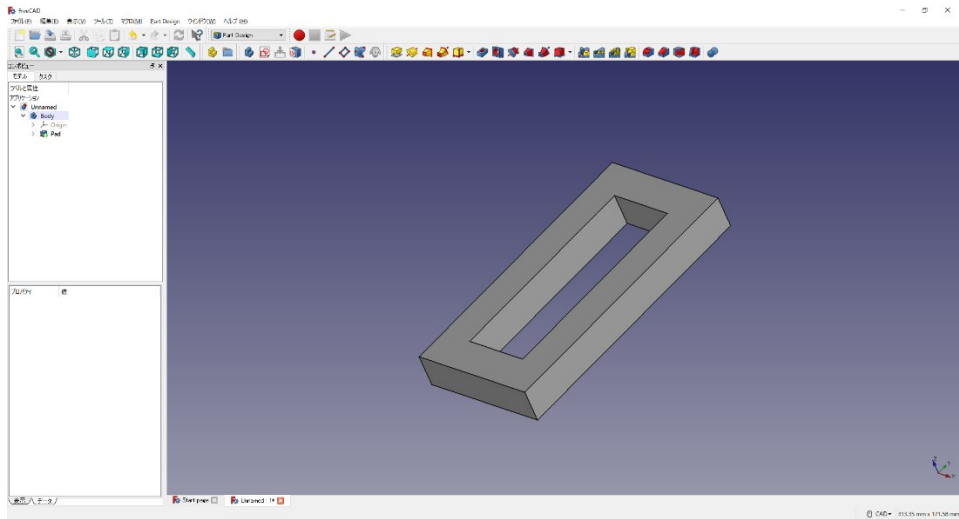
⑤「Close」を押して Sketch を閉じる。

⑥タスク欄のスケッチツールより、「押し出し  」を選択する。



⑦押し出しパラメーターより、長さを 15mm にし、「面に対して対称」をチェックして「OK」を押す。

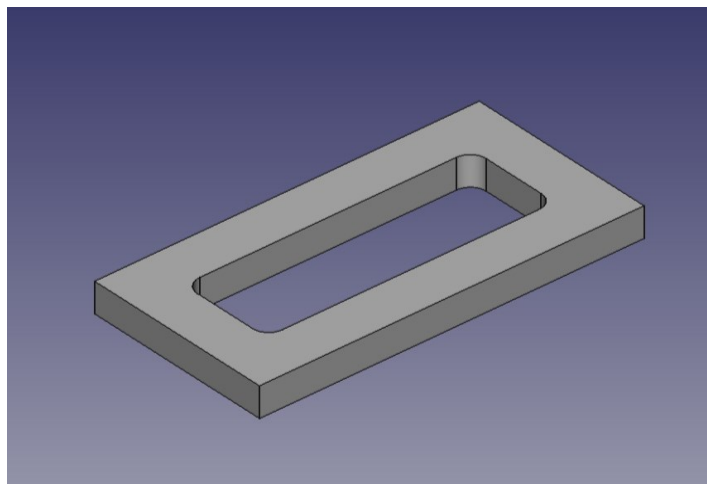
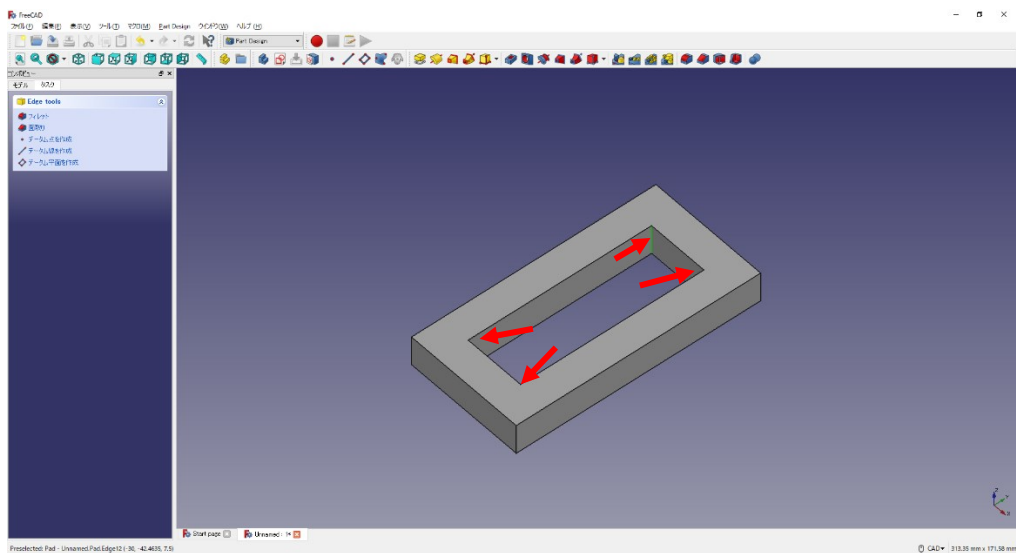




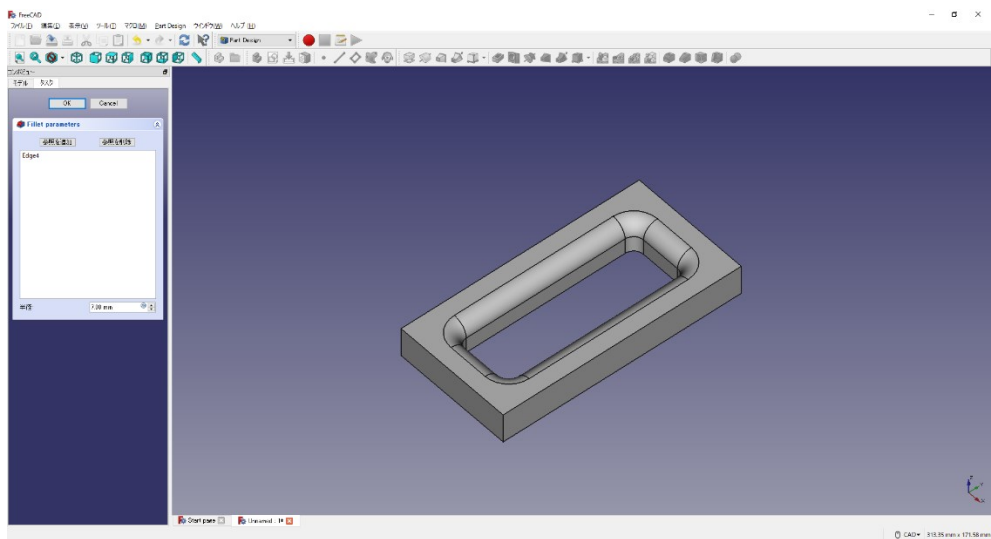
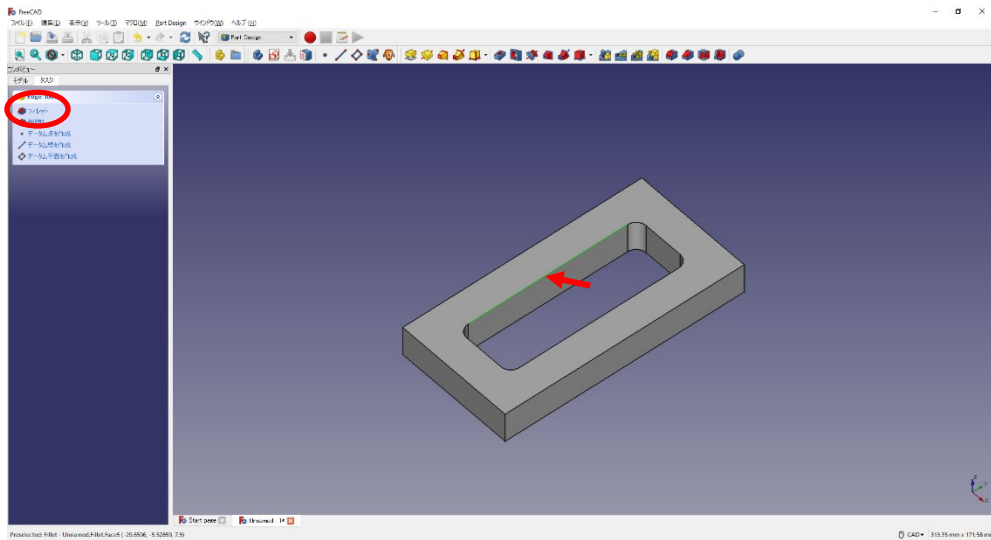
(2) O型の図形に丸みを付ける。

① フィレットを付けるところを選択する(4か所)。

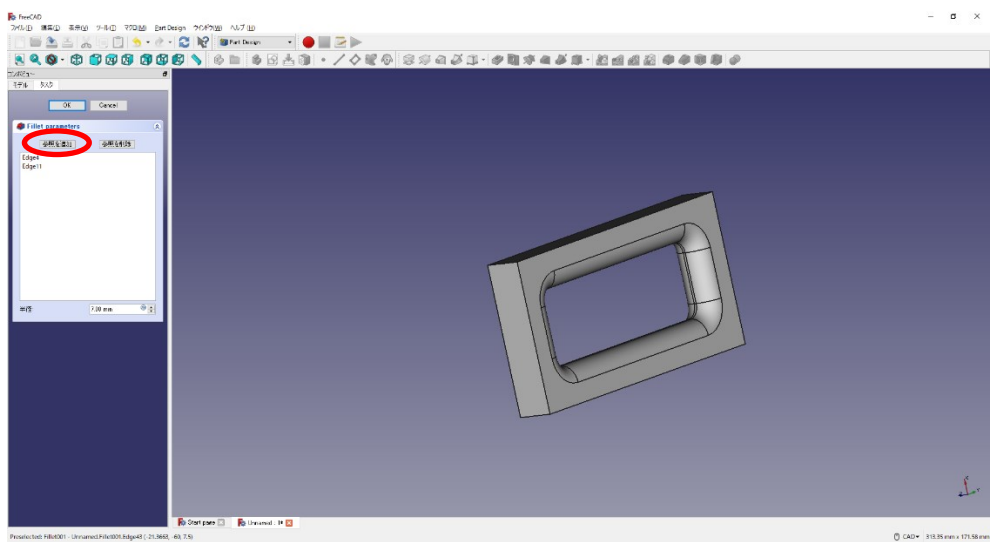
② タスク欄の表面ツールより「フィレット」を選択し、半径(5mm)を入力して「OK」を押す。



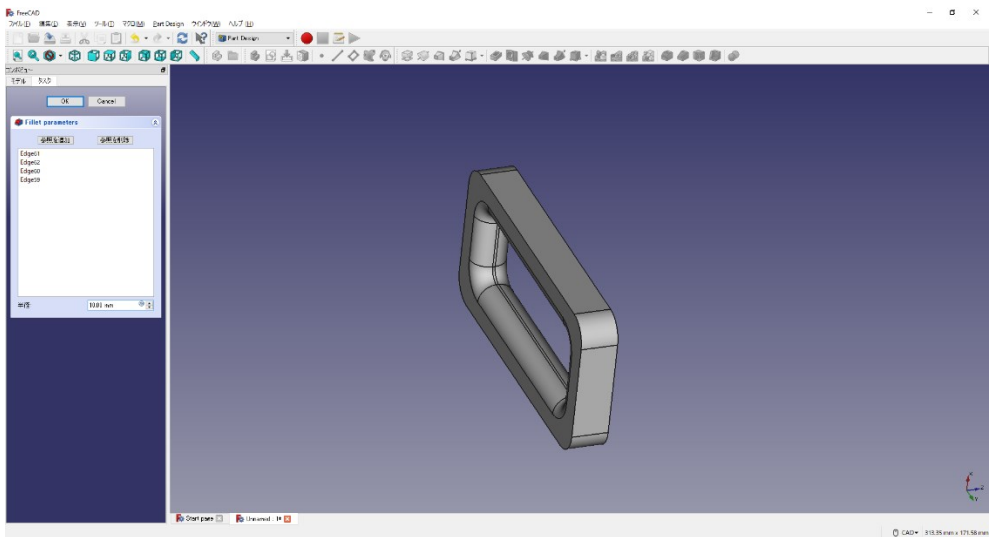
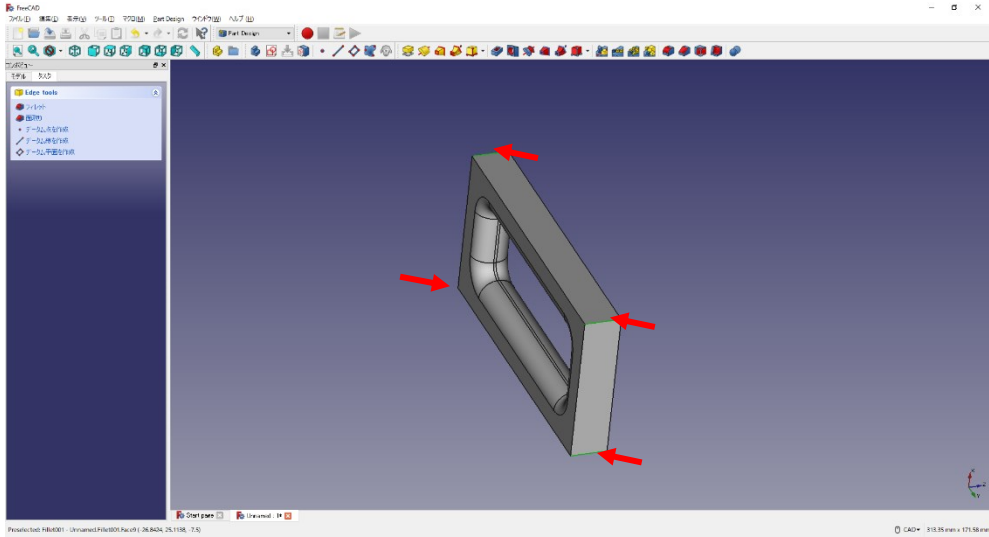
③ ①と②を必要なだけ繰り返す。(フィレット半径 7mm)



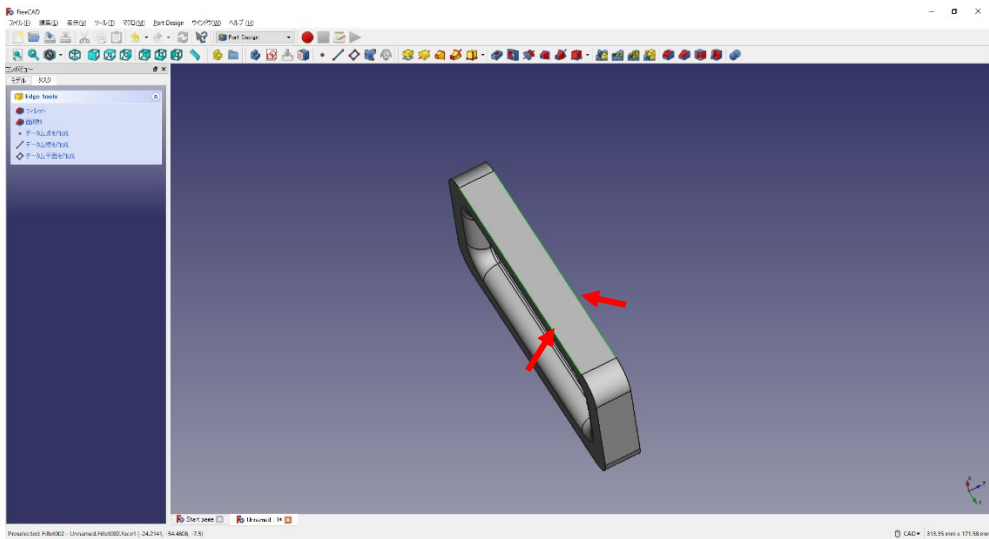
回転させ、「参照を追加ボタン」を押し、反対側も選択する。

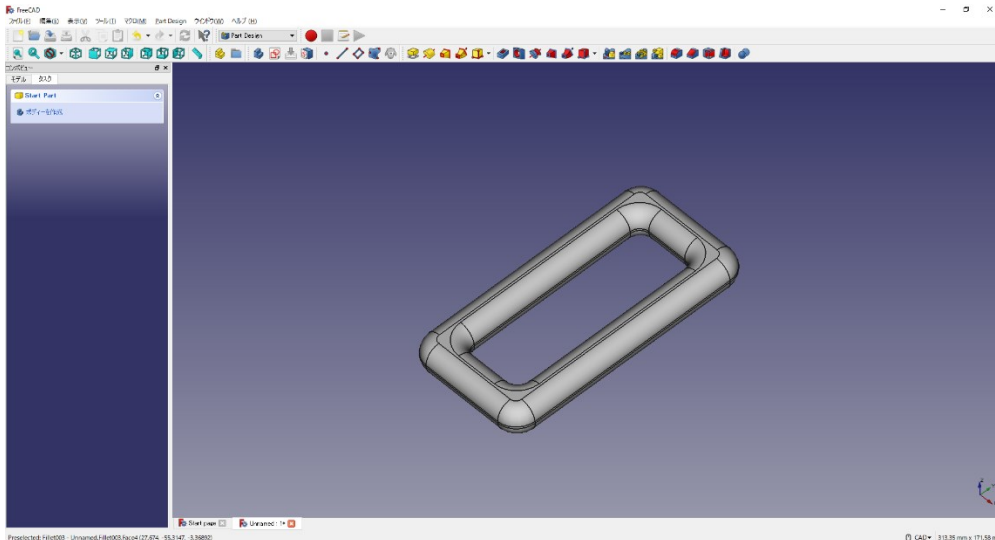


④ ①と②を必要なだけ繰り返す。(フィレット半径 10mm) (4か所)



⑤ ①と②を必要なだけ繰り返す。(フィレット半径 7mm) (2か所)







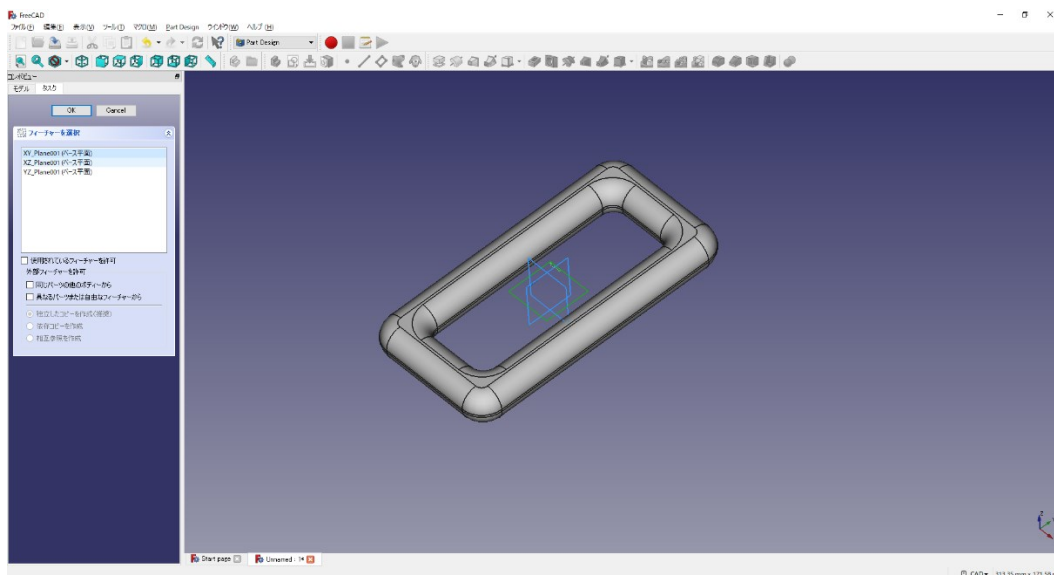
⑥ 一度、 保存しておく。


保存場所は「デスクトップ」とする。

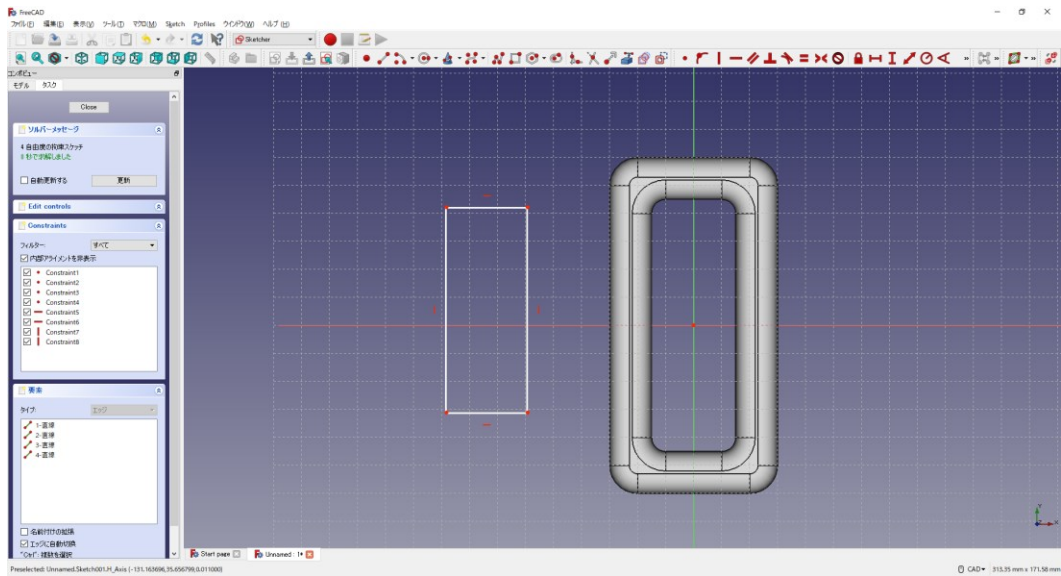
ファイル名を「M2A-出席番号-高専太郎 3.FCStd」にする。


(3) 直方体の作成 1




① ボディ  とスケッチ  を作成し、スケッチの向きを「xy 平面」と選択して「OK」を押す。

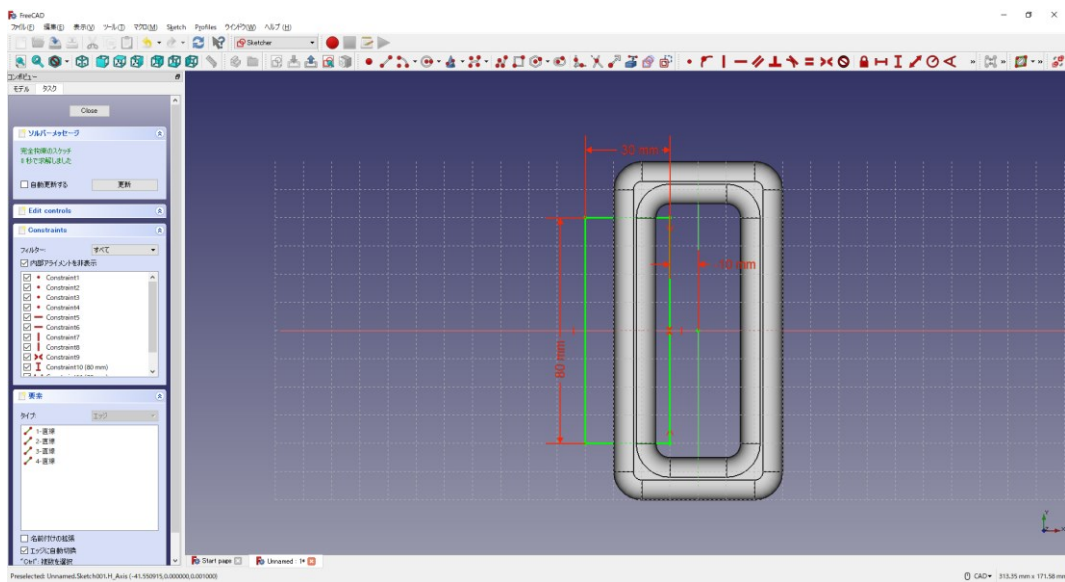


② ツールバーから  を選択し、四角形を作成する。




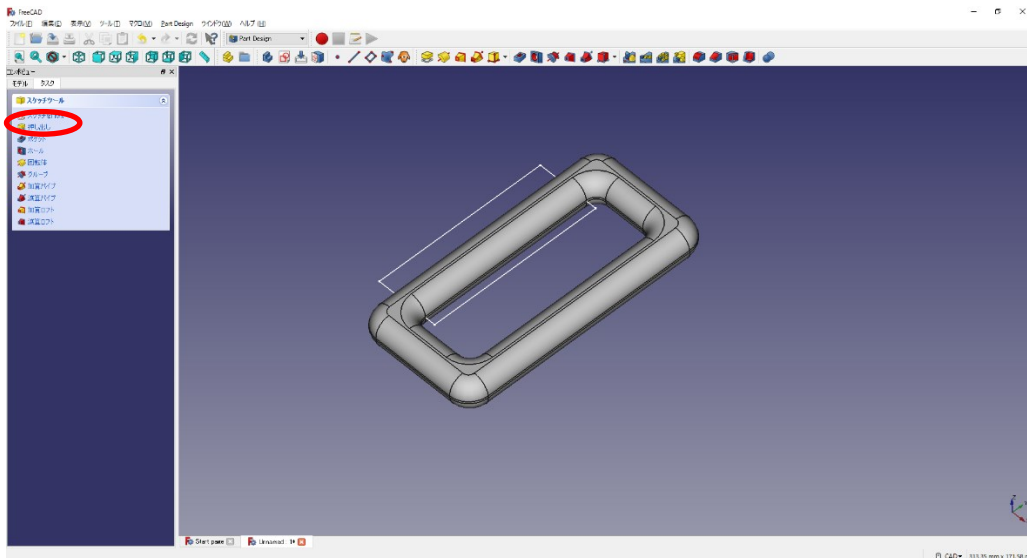
③四角形を xy 平面の中心線に対して縦方向に対称拘束  する。四角形の寸法は図の

ように入力する。( 30mm、  80mm、  -10mm)

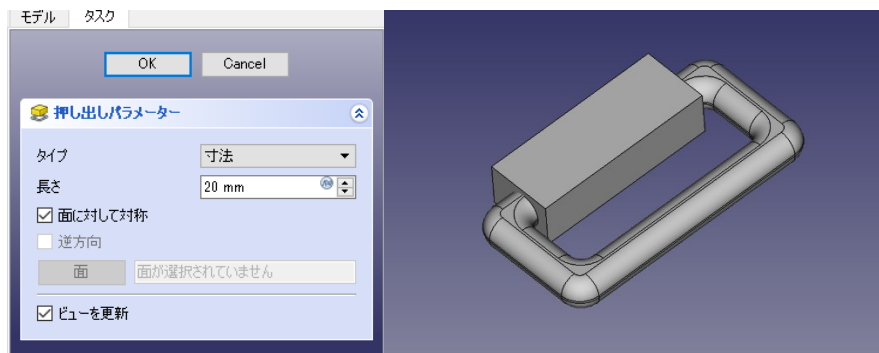


④「Close」を押して Sketch を閉じる。

⑤タスク欄のスケッチツールより、「押し出し  」を選択する。




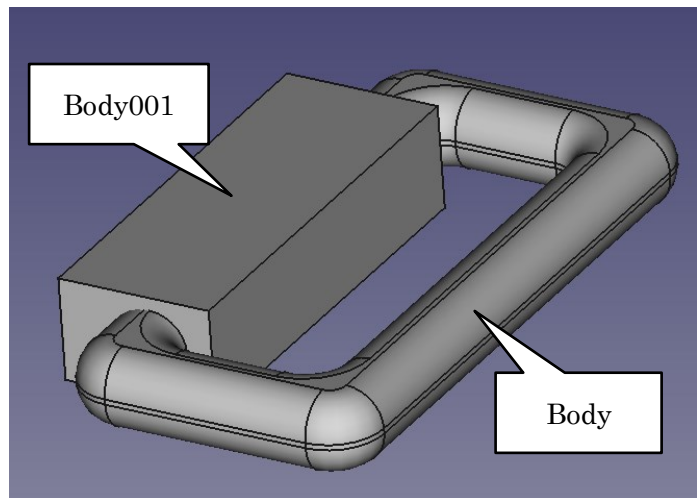
⑥押し出しパラメーターより、長さを 20mm と入力し、「面に対して対称」をチェックして「OK」を押す。



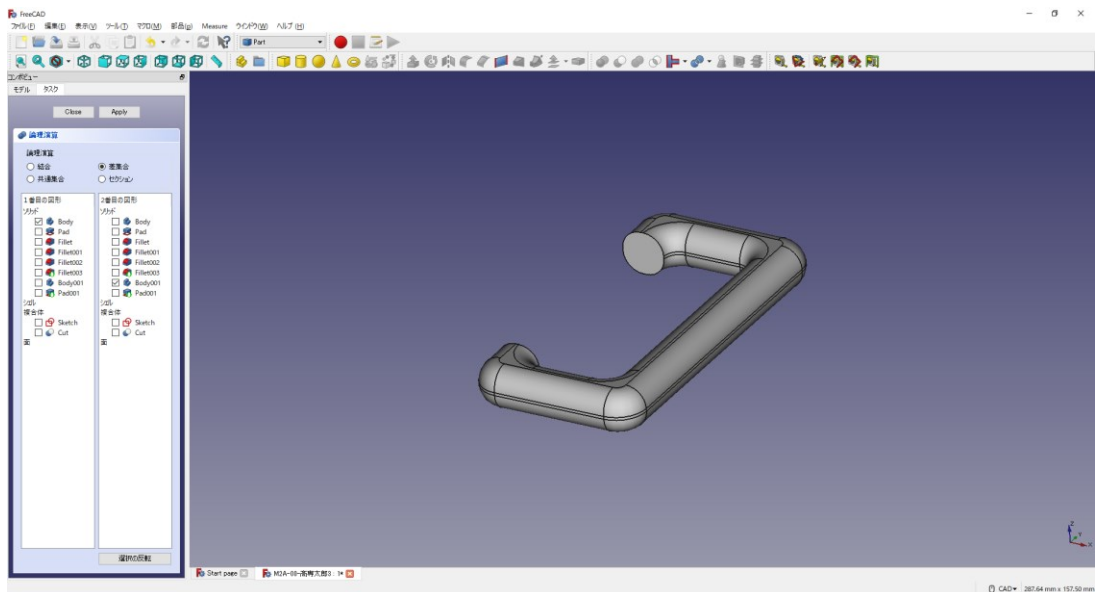
〔ワークベンチを切り替える。  Part Design →  Part 〕


(4) C型の図形の作成

- ①ツールバーから  を選択し、論理演算を行う。
- ②図のように「差集合」を押して演算するモデルを選択し、「Apply」を押す。
この時、1番目の図形が引かれる図形で2番目の図形を引く図形を表す。





③ 演算してカットしたモデルは「Cut」として表れる。

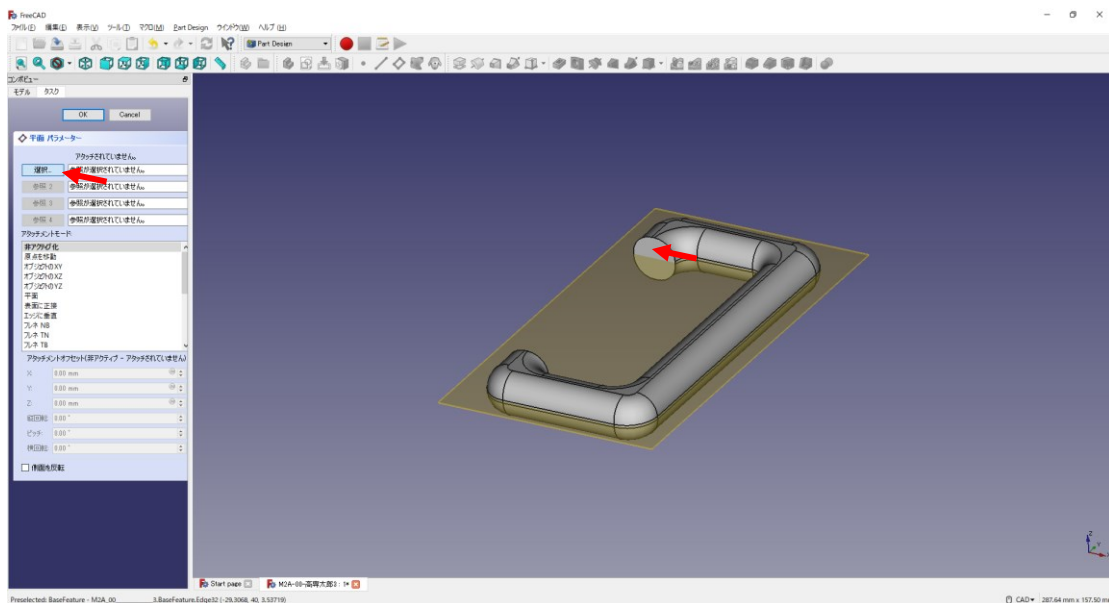
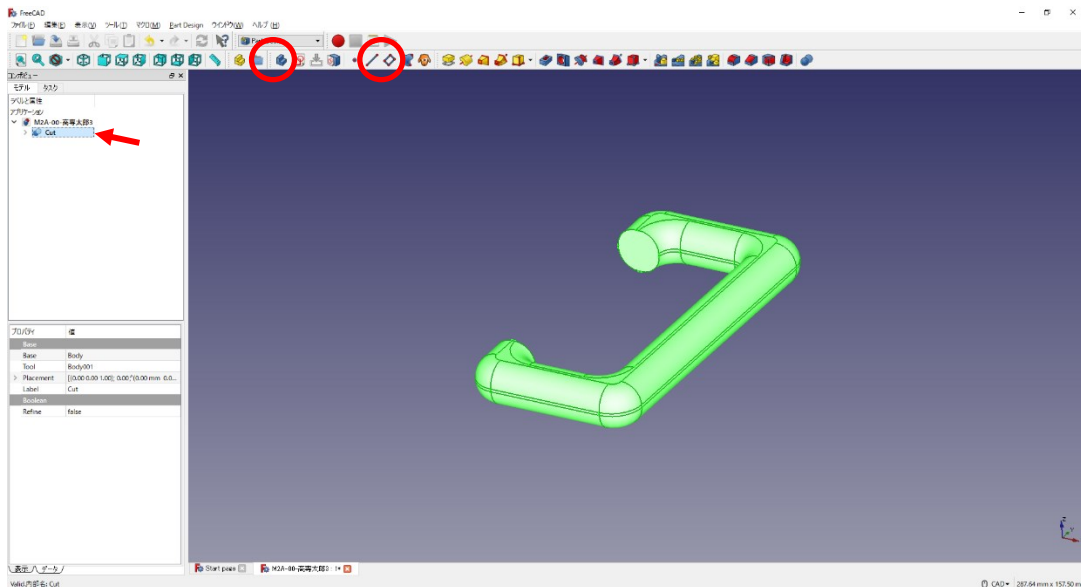


④ 「Close」を押して、 上書き保存する。

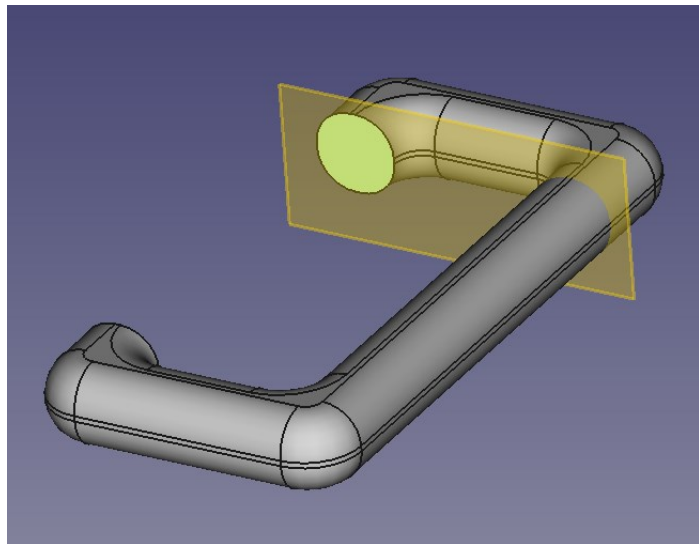
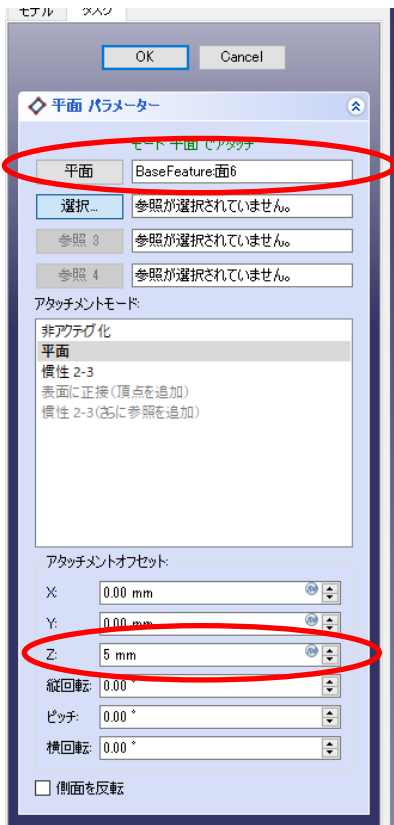
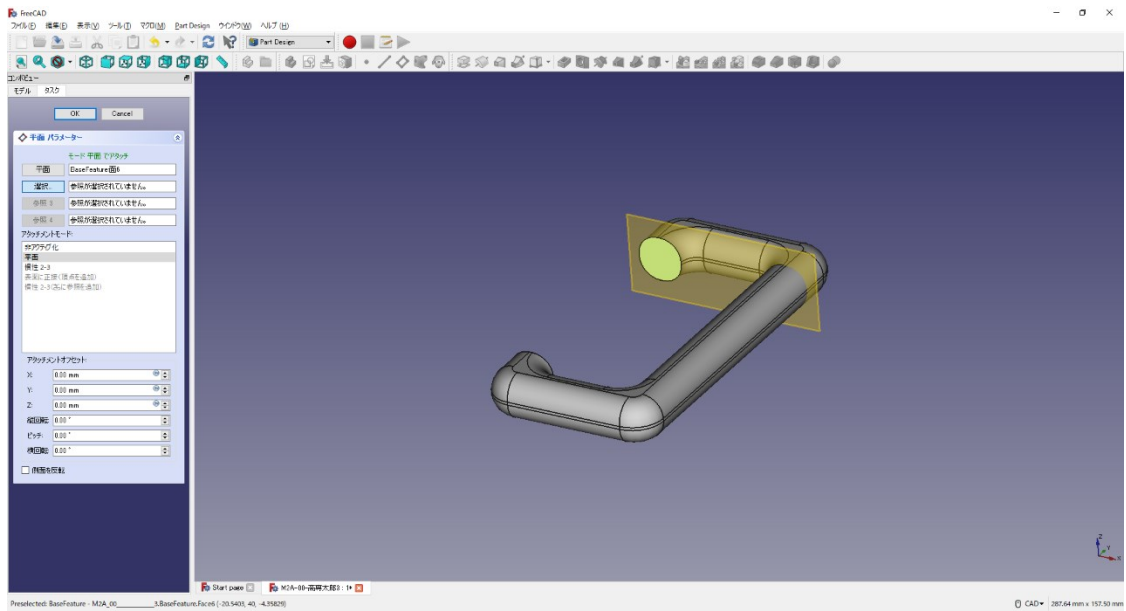
〔ワークベンチを切り替える。( Part →  Part Design)〕

(5) ねじ穴部分の幅木の作成

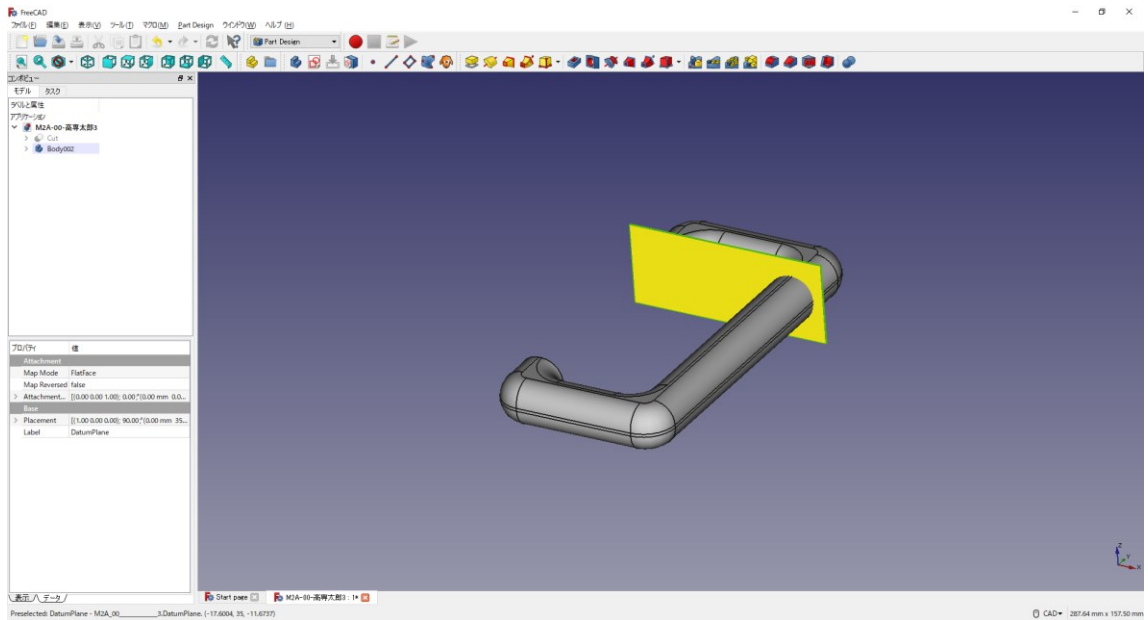
① 作成したモデル「Cut」を選択した状態で、ボディを作成  し、続いて新しいデータム平面  を作成する。(「Body002」が作成される。)



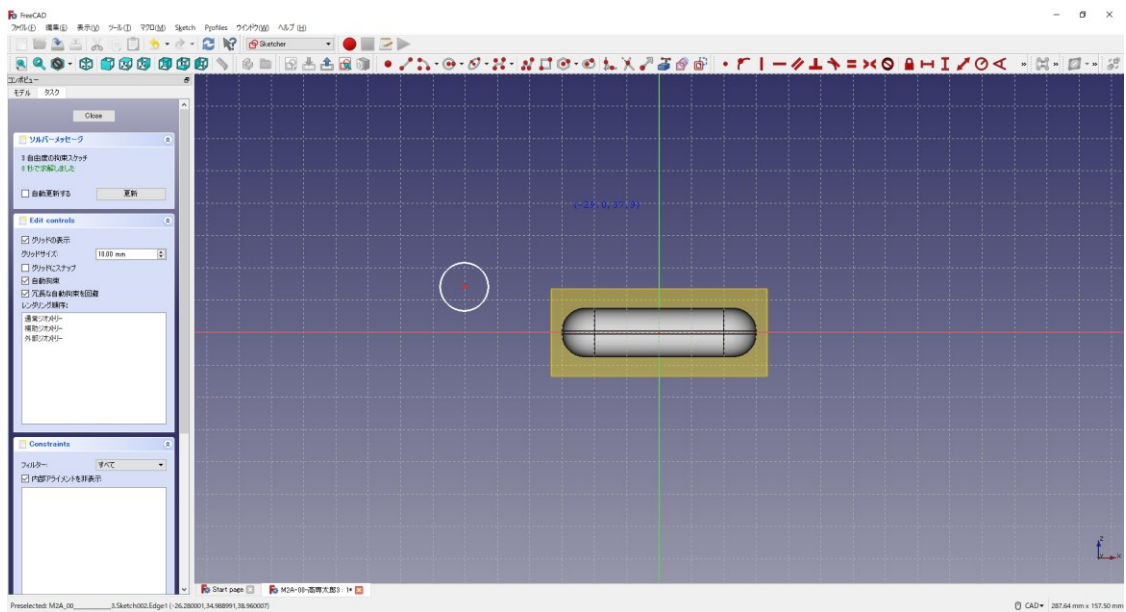
(カットした面=BaseFuture 面 6を選択する (選択すると「平面」と表記される))
そのまま続けて、アタッチメントオフセットのZを5mmとする。「OK」を押す。





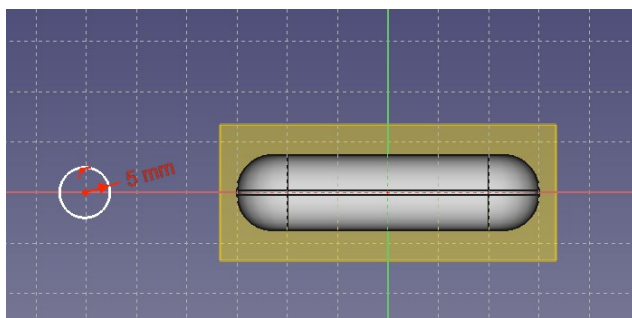
②作成したデータ面を指定してスケッチ  を作成する。




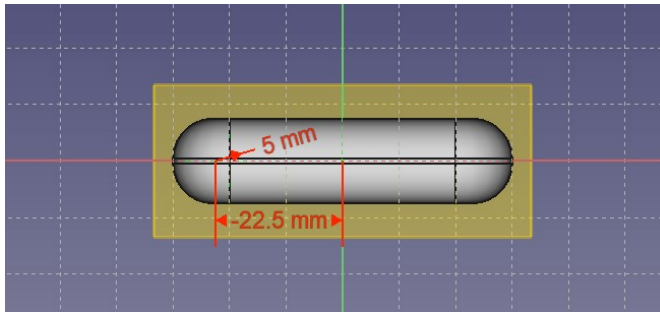
③ ツールバーから  を選択し、円を作成する。




④ 円の寸法は図のように入力する。( 5mm、横軸と接点  拘束)

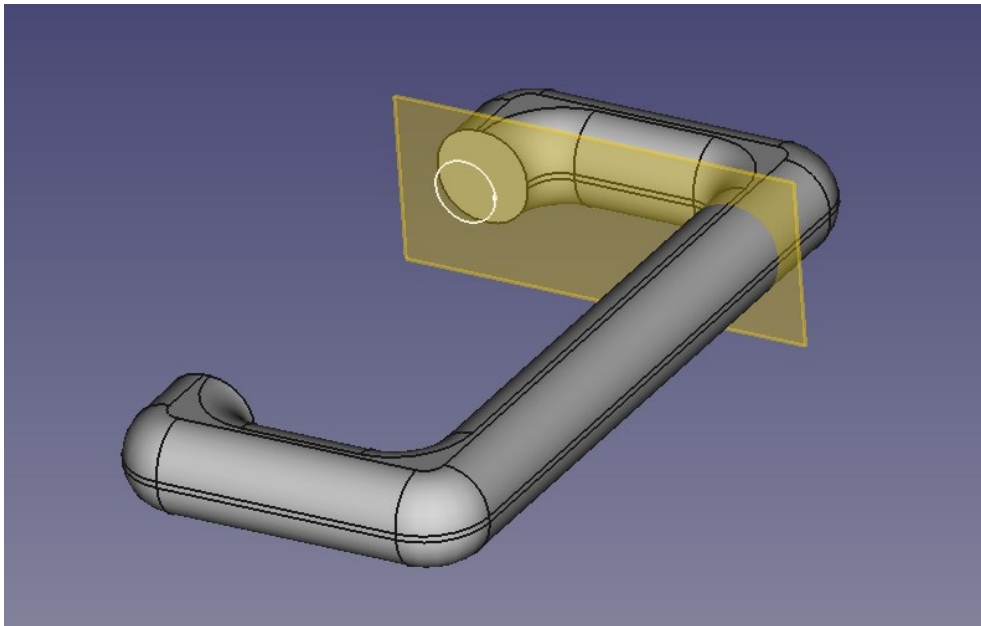


⑤円を中心線の縦軸上に拘束  22.5mm する。

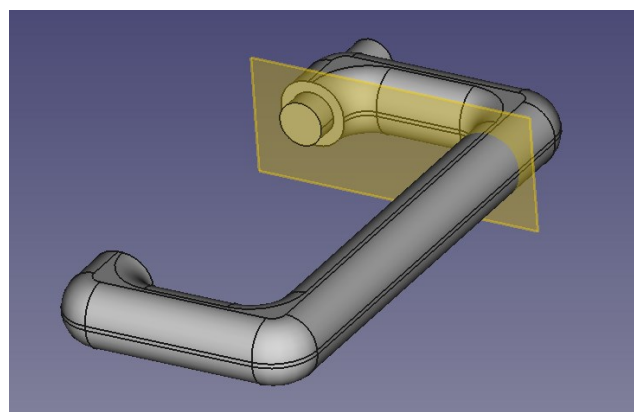
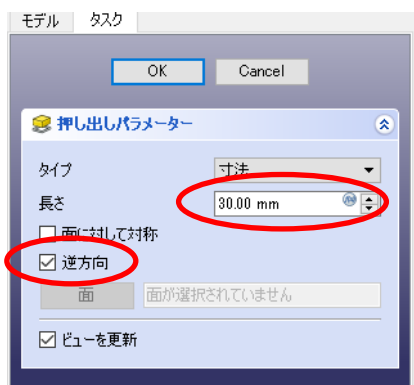


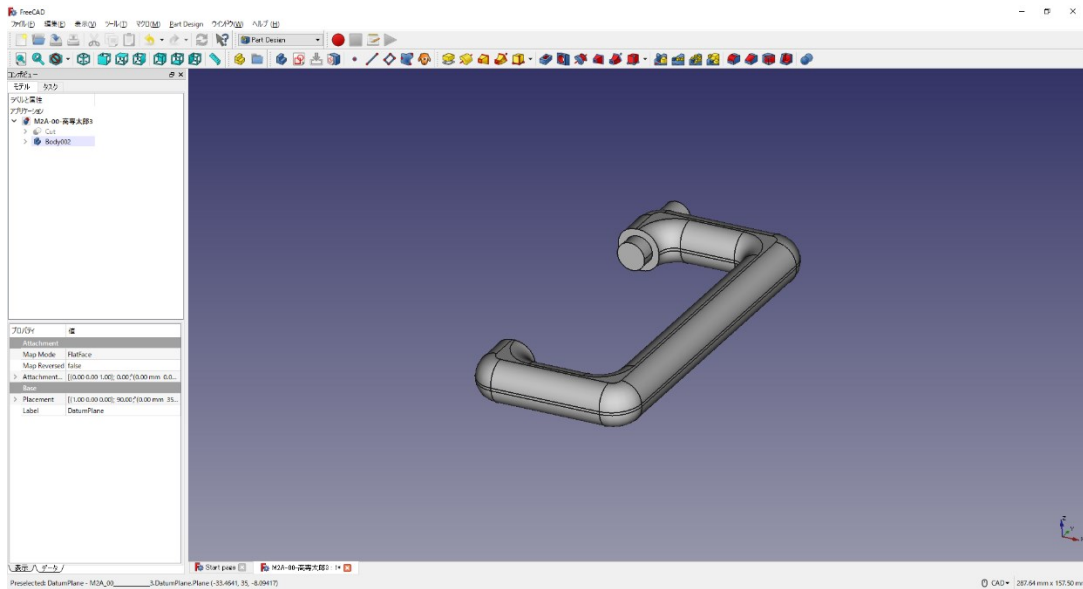
⑥「Close」を押して Sketch を閉じる。

⑦タスク欄のスケッチツールより、「押し出し  」を選択する。





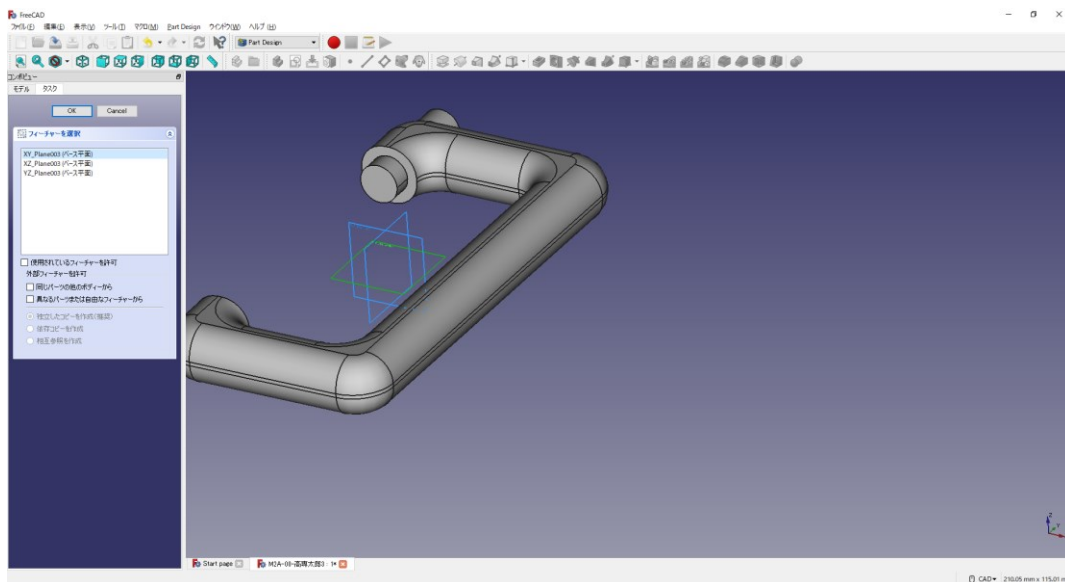
⑧押し出しパラメーターより、逆方向にチェックし、長さを 30mm (「逆方向にチェックを入れる」) と入力して「OK」を押す。




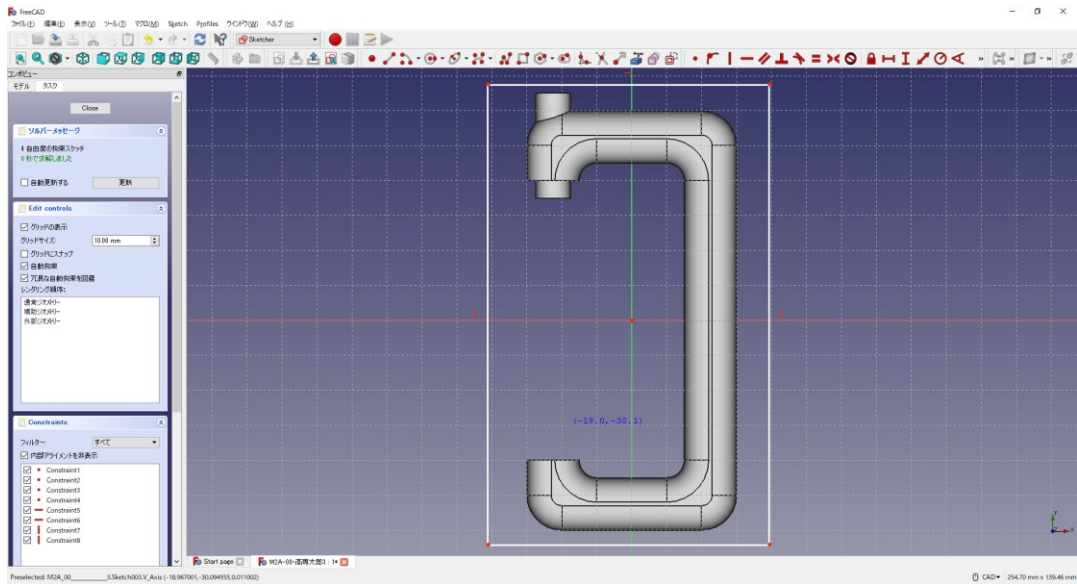




(6) 2分割モデルの作成


- ① ボディ  とスケッチ  を作成し、スケッチの向きを「xy 平面」と選択し「OK」を押す。

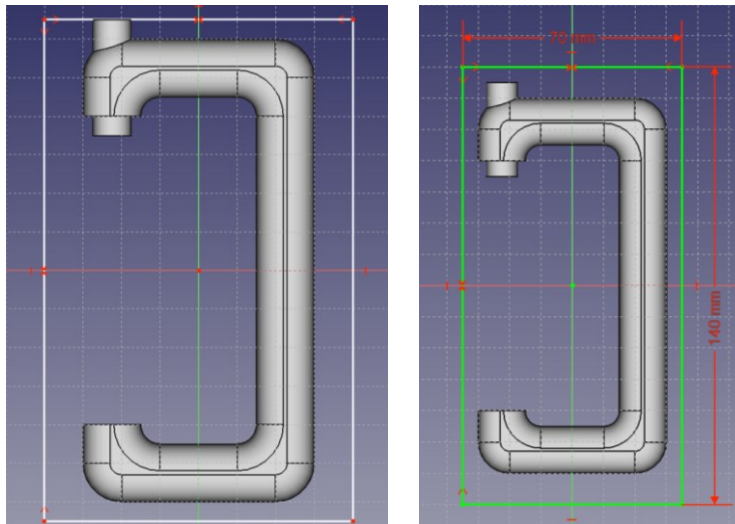


- ② ツールバーから  を選択し、四角形を作成する。(C クランプよりも大きく)



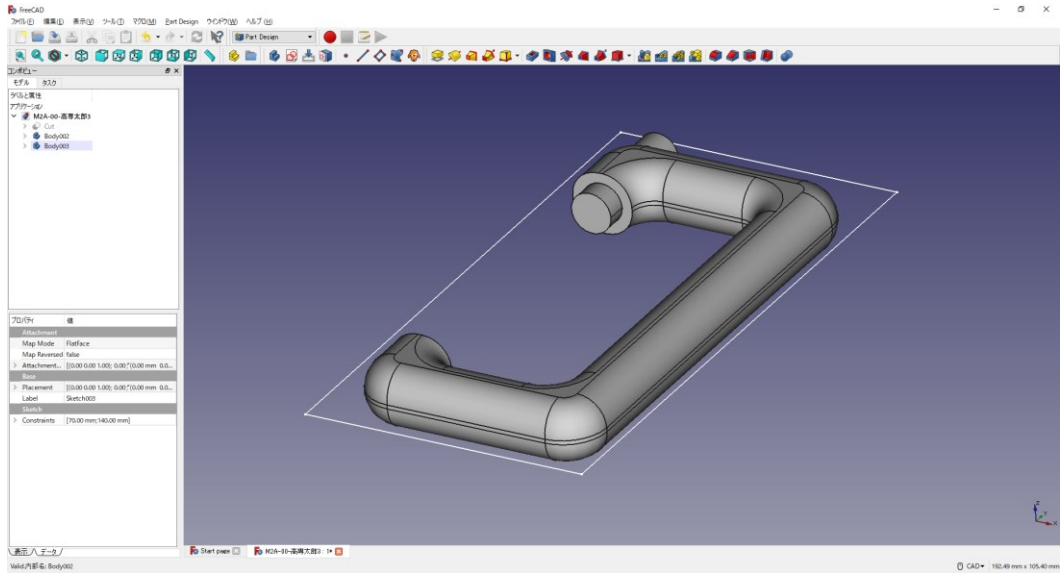
③ 四角形を図のように拘束上下左右とも対称拘束  する。四角形の寸法  (70mm)

 (140mm)は図のように入力する。

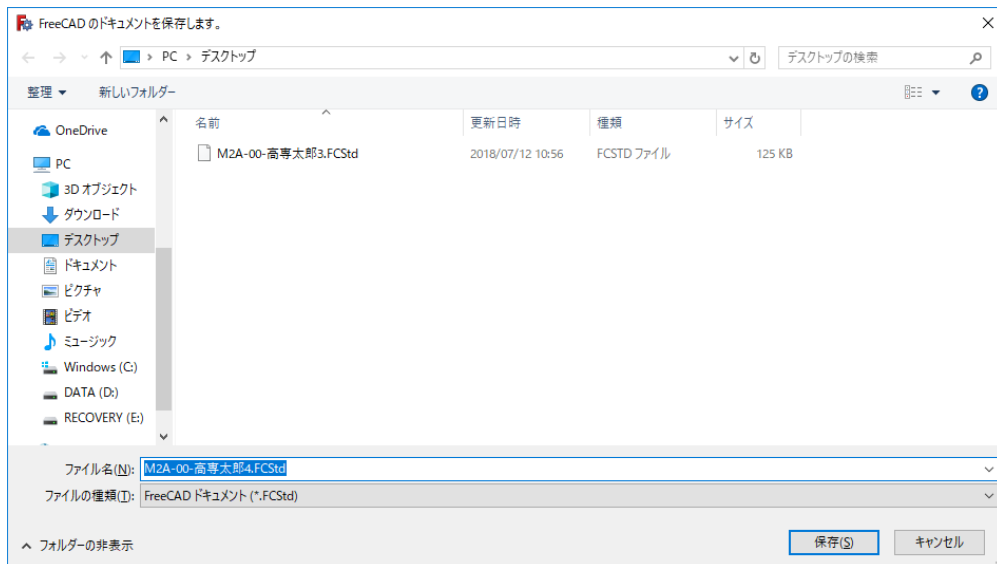


④ 「Close」を押して Sketch を閉じる。

⑤  上書き保存する。「M2A-出席番号-高専太郎 3.FCStd」

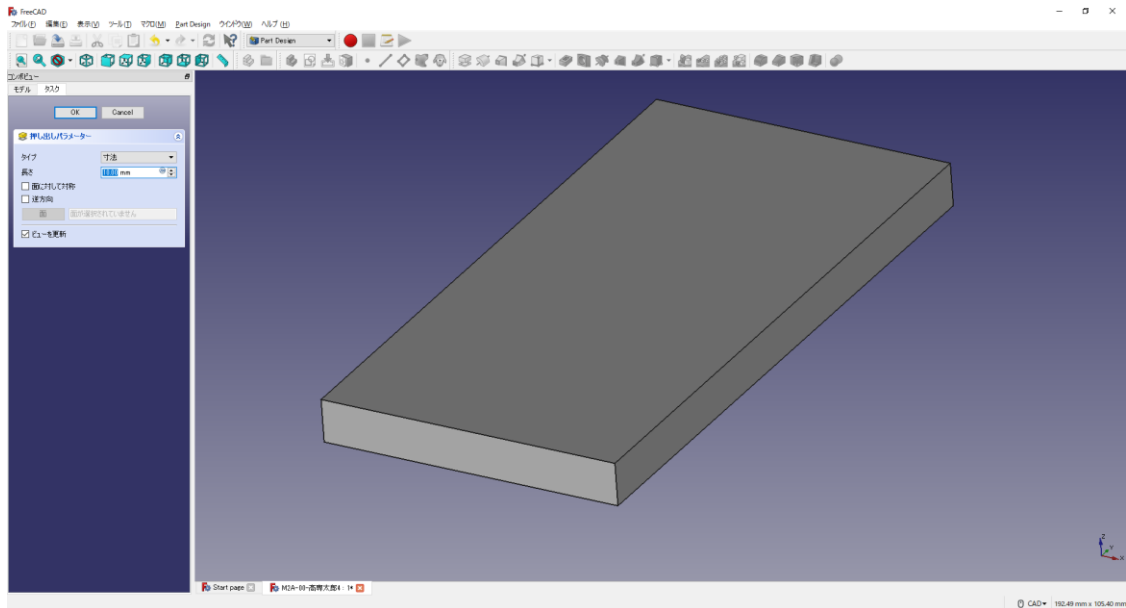


- ⑥ 「ファイル」→「名前をつけて保存」を選択し別のファイルとして保存をする。保存場所は「デスクトップ」とする。ファイル名を「クラス - 番号 - 名前 4」にする(例「M2A-00-高専太郎 4.FCStd」)。




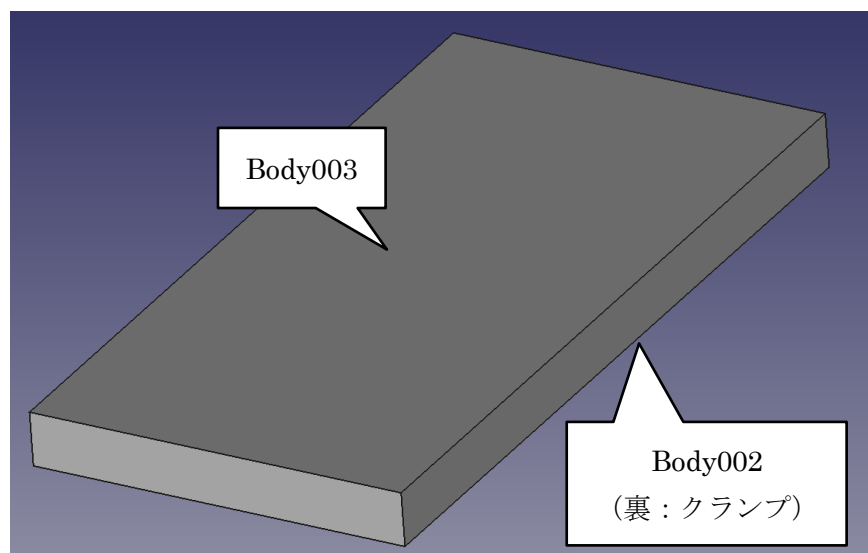
(7) 図形のカット 1

- ① タスク欄のスケッチツールより、「押し出し」を選択する。押し出しパラメーターより、「逆方向」にチェックを入れ、長さを 10mm と入力して「OK」を押す。

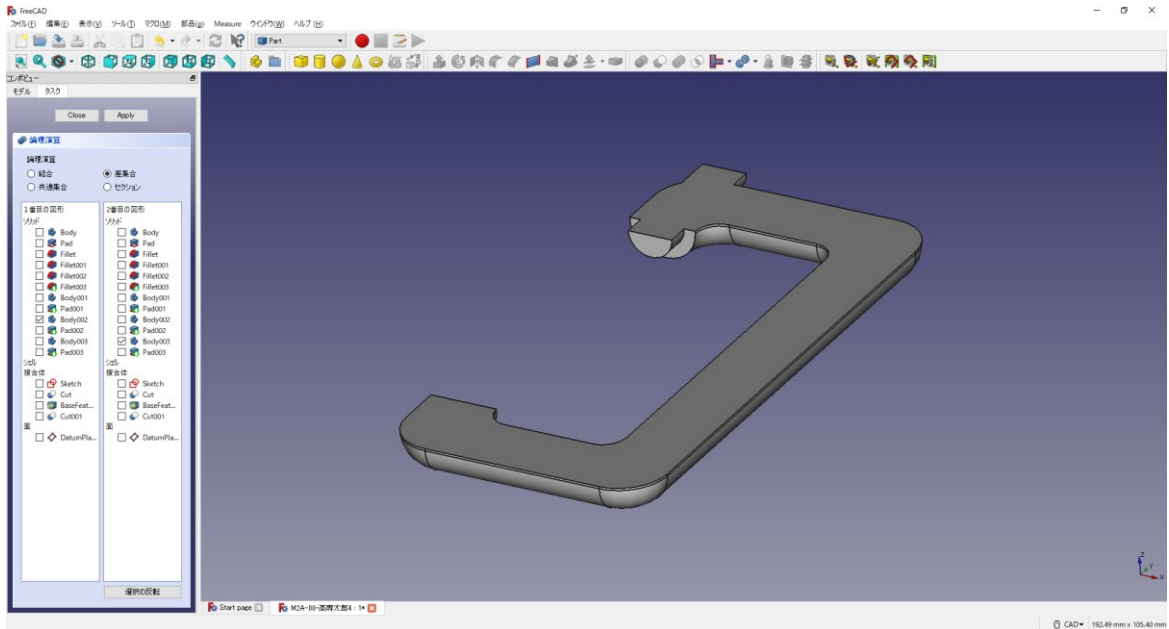



〔ワークベンチを切り替える。 Part Design →  Part 〕

- ② ツールバーから を選択し、論理演算を行う。
- ③ 図のように「差集合」を押して演算するモデルを選択し、「Apply」を押す。
この時、1番目の図形が引かれる図形で2番目の図形を引く図形を表す。





④カットしたモデルは「Cut001」として表れる。

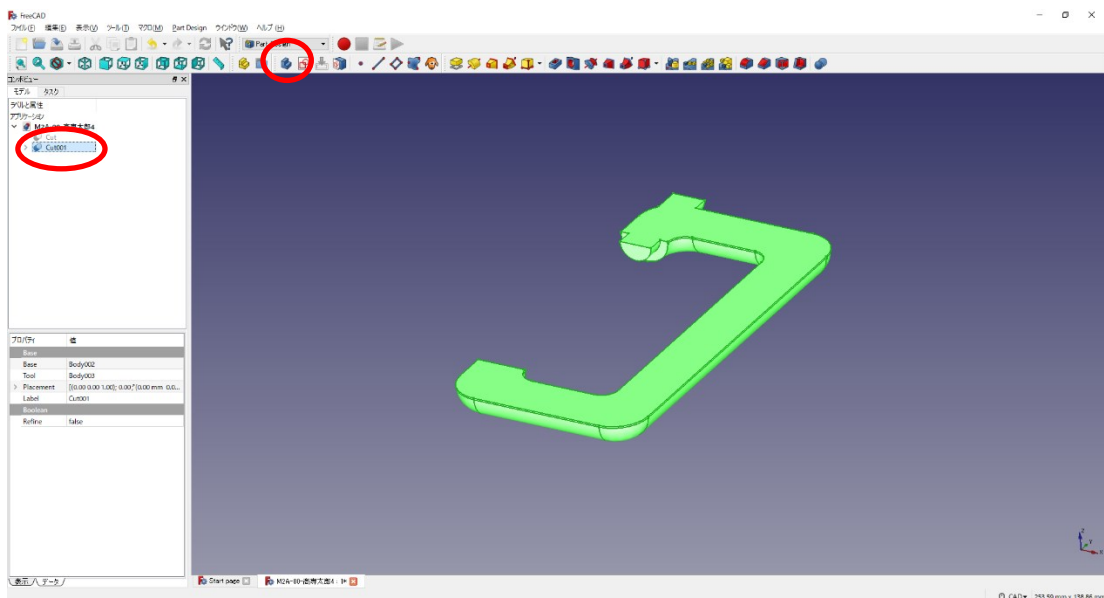


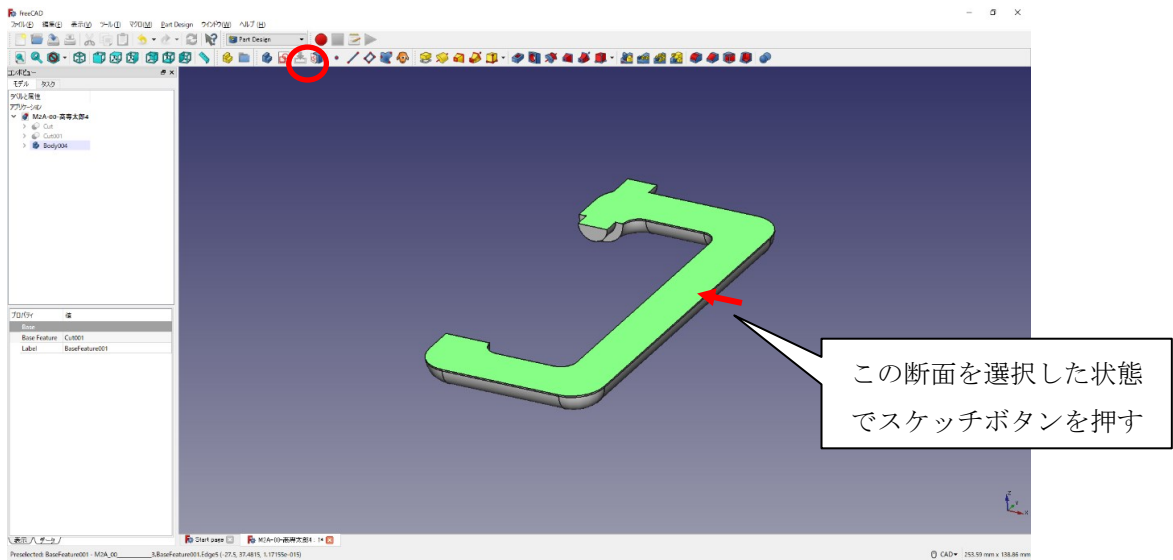
⑤「Close」を押して、 上書き保存する。

〔ワークベンチを切り替える。  Part →  Part Design 〕

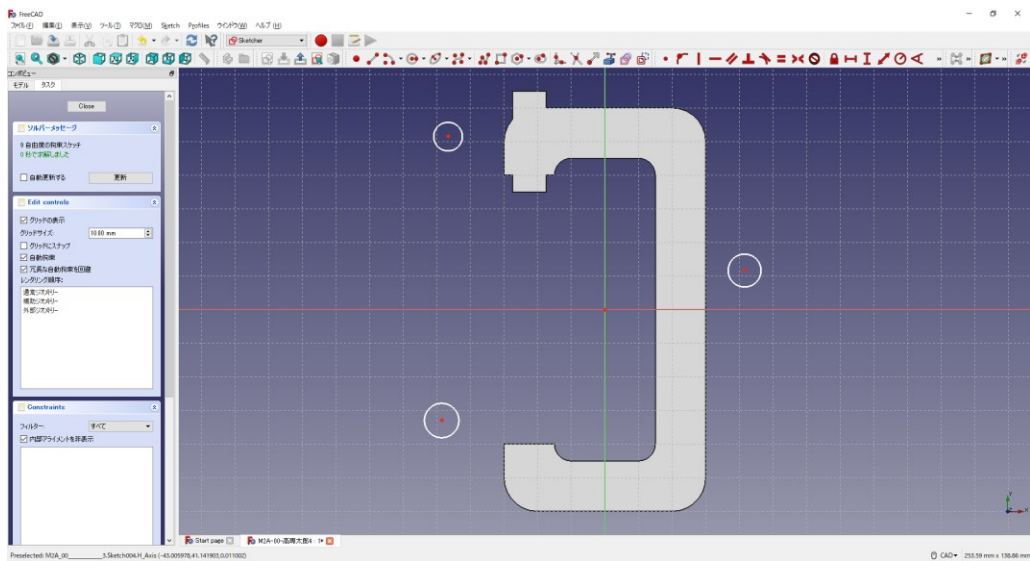
(8) ダボ側の図形の作成



① 作成したモデル「Cut001」を選択した状態で、ボディーを作成  し、続いて図のよ
うに面を選択した状態でスケッチ  を作成する。

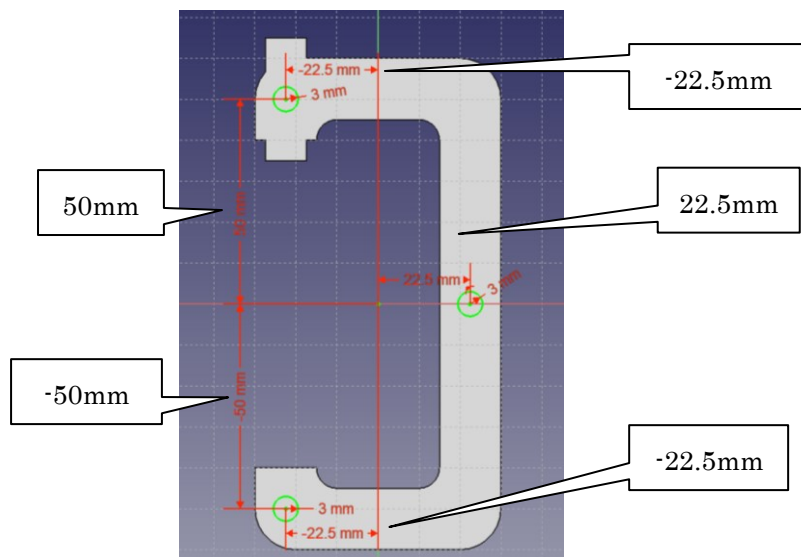





② ツールバーから  を選択し、3つの円を作成する。



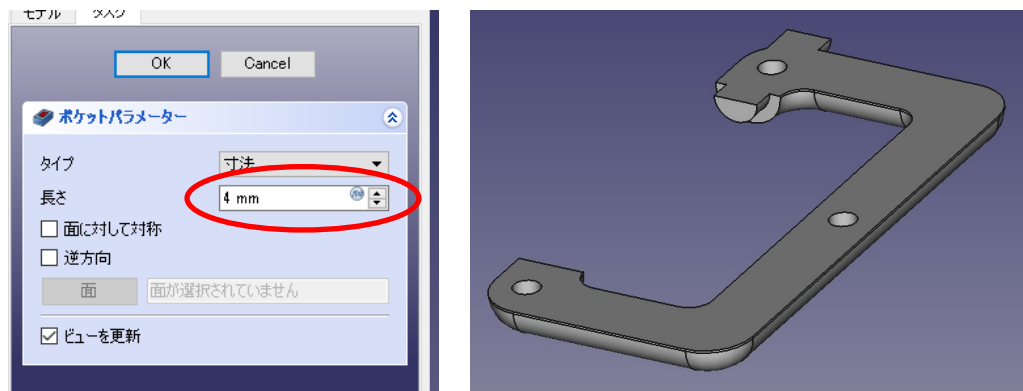
③ 3つの円の半径は同じ寸法  (3mm) で中心点の位置  は図のように入力する。




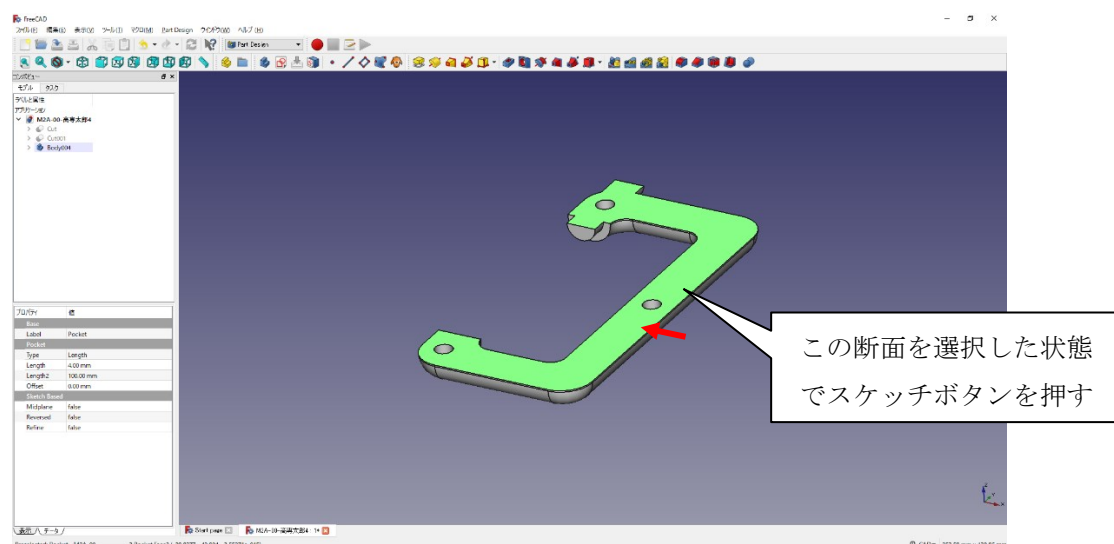
④ 「Close」 を押して Sketch を閉じる。


⑤ タスク欄のスケッチツールより、「ポケット 」を選択する。

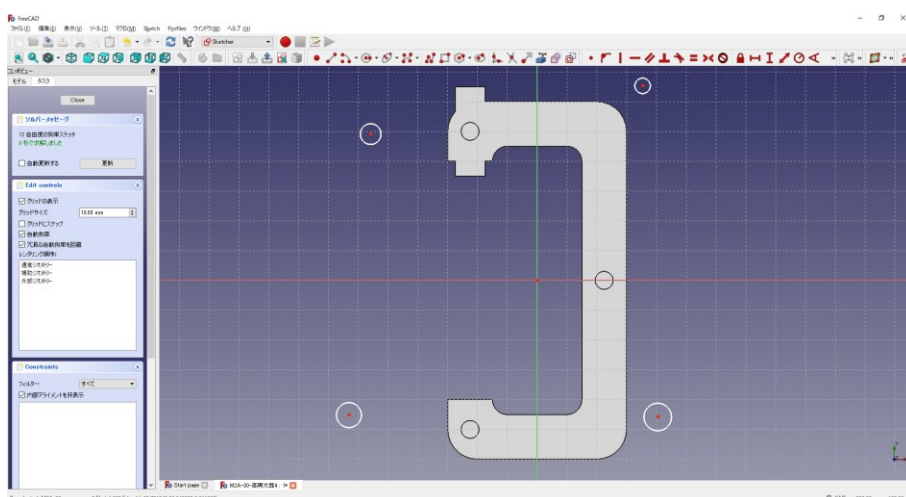
⑥ ポケットパラメーターより、長さを 4mm にして「OK」を押す。





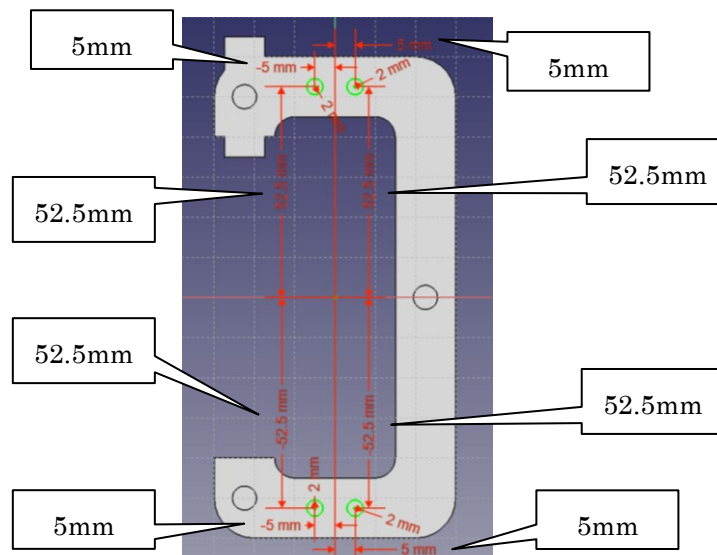
⑦ 図形の断面を指定してスケッチ  を作成する。




⑧ ツールバーから  を選択し、4つの円を作成する。



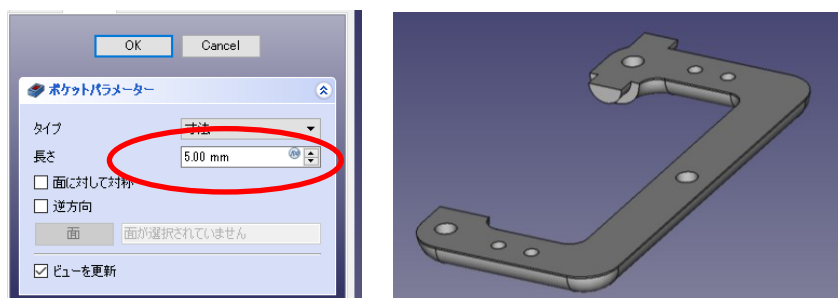
⑨円の半径  (2mm)と中心点の位置  は図のように入力する。



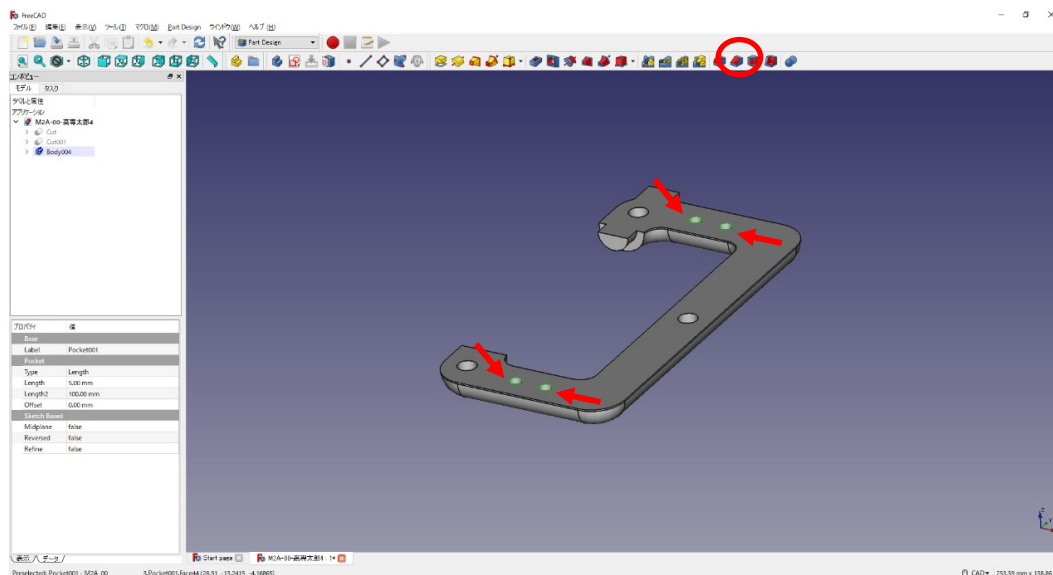
⑩「Close」を押して Sketch を閉じる。

⑪タスク欄のスケッチツールより、「ポケット  」を選択する。

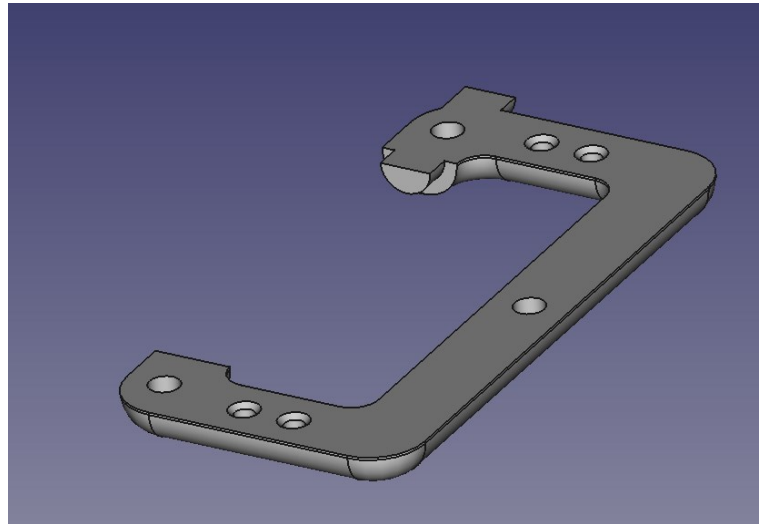
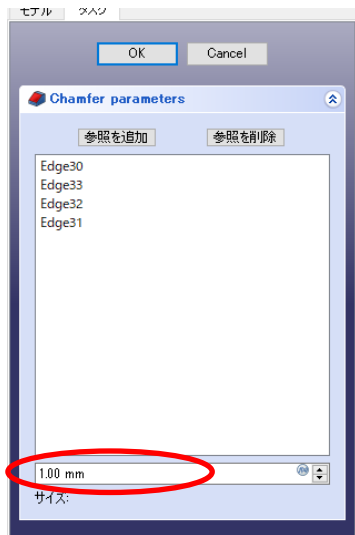
⑫ポケットパラメーターより、長さを 5mm にして「OK」を押す。




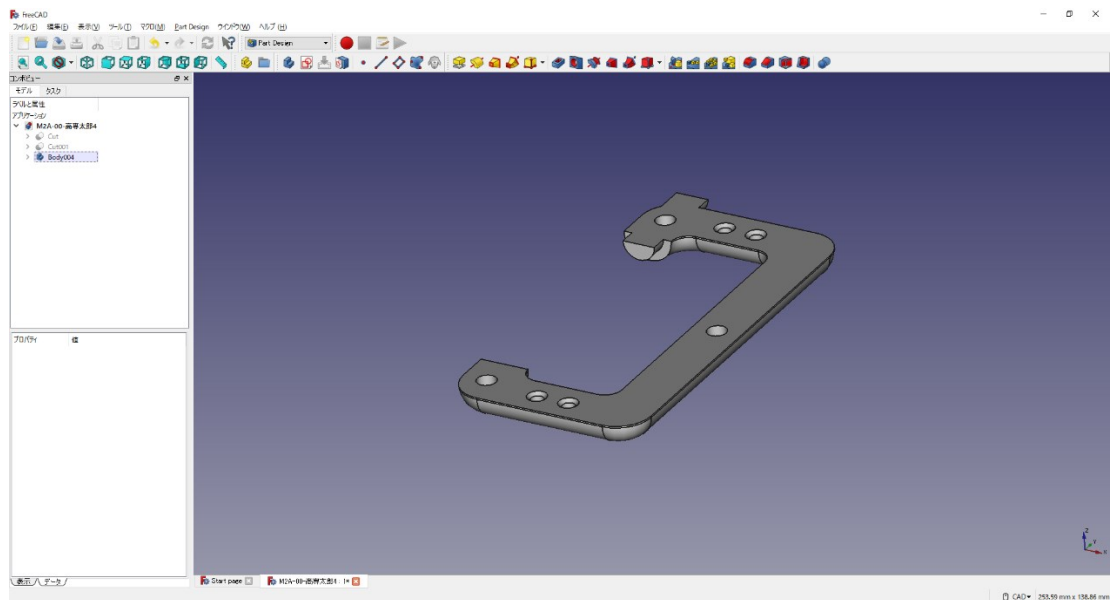
⑬図のようにポケットを付けた4つの円の縁を選択する(複数選択は「Ctrl」キーを押しながらマウスクリック)。



- ⑭ タスク欄の表面ツールより面取り  を選択し、サイズ(1mm)を入力して「OK」を押す。




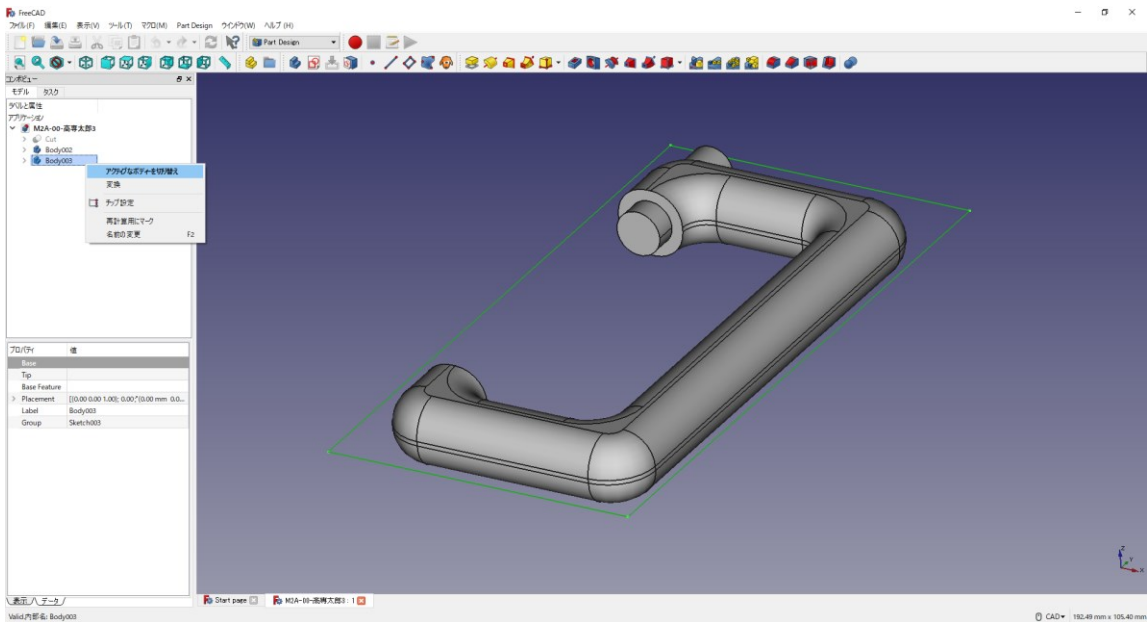
- ⑮  上書き保存する。



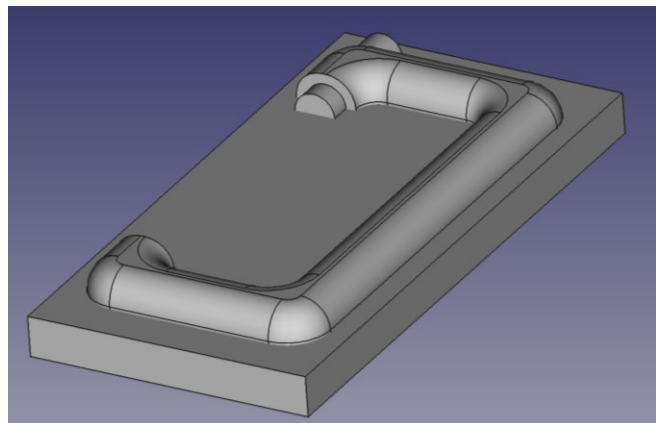
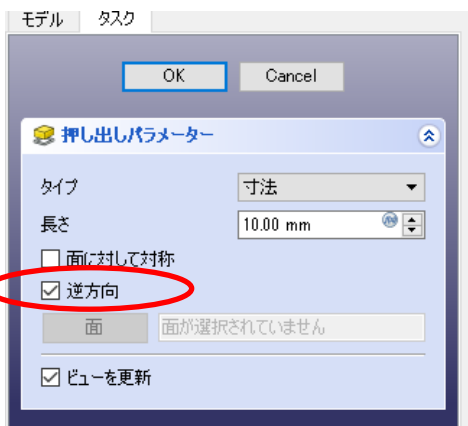
ダボ側の図形は完成である。

(9) 直方体の図形 3

- ① ツールバーから  を選択し、ドキュメントを開く。
- ② デスクトップの「M2A-xx-高専太郎 3.FCStd」を開く。
- ③ （「アクティブなボディーを切り替え」が必要な場合は切り替えをする）
モデル欄より「Body003内の Pad003」を選択する（ダブルクリック）。




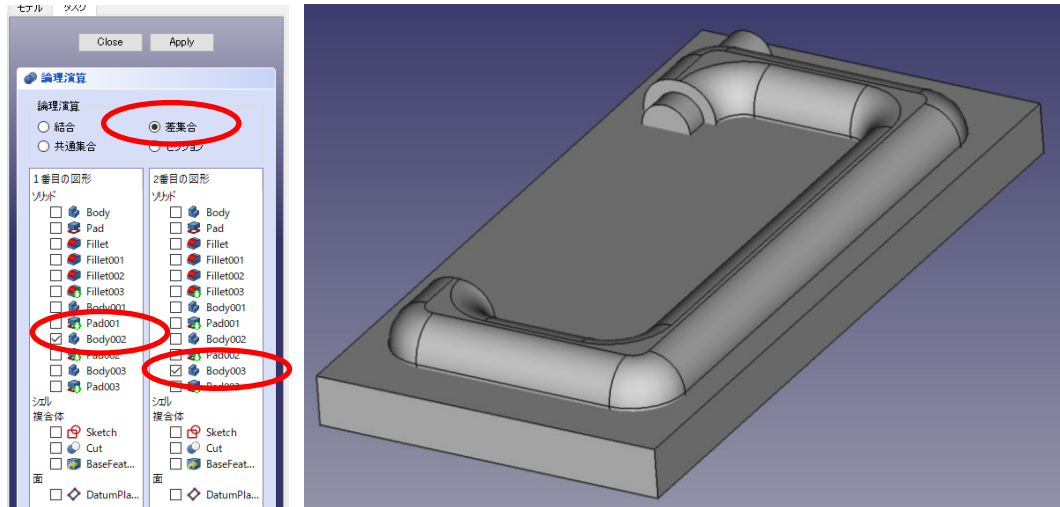
- ④ 押し出しパラメーターより、長さ 10mm をそのままにし、「逆方向」をチェックして「OK」を押す。



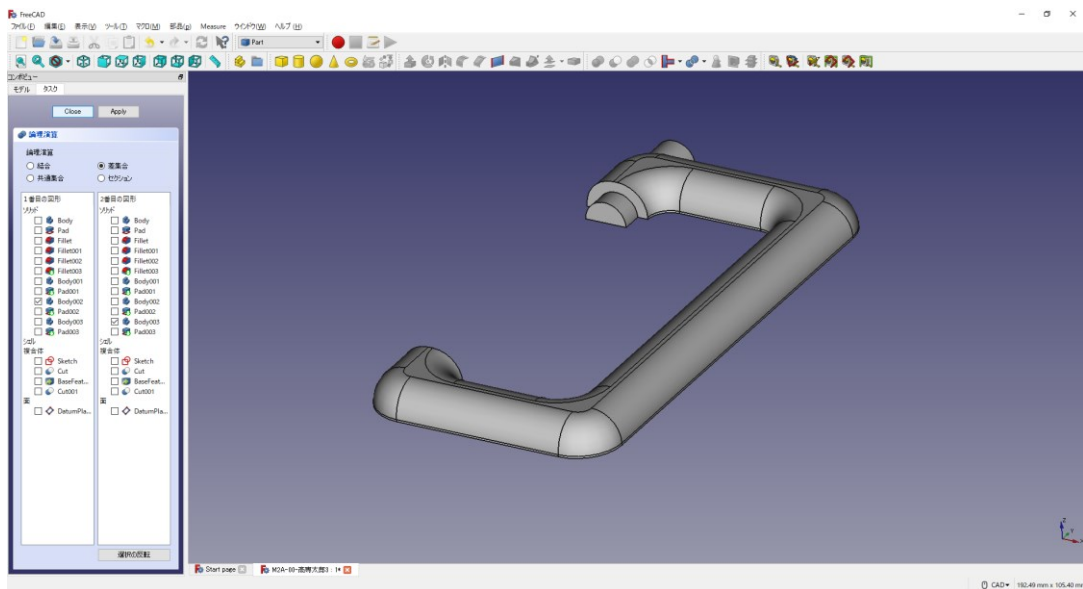
（ワークベンチを切り替える。（  Part Design →  Part ））

(10) 図形のカット 2

- ① ツールバーから  を選択し、論理演算を行う。
- ② 図のように「差集合」を押してするモデルを選択し、「Apply」を押す。
この時、1 番目の図形が引かれる図形で 2 番目の図形を引く図形を表す。




- ③ カットしたモデルは「Cut001」として表れる。




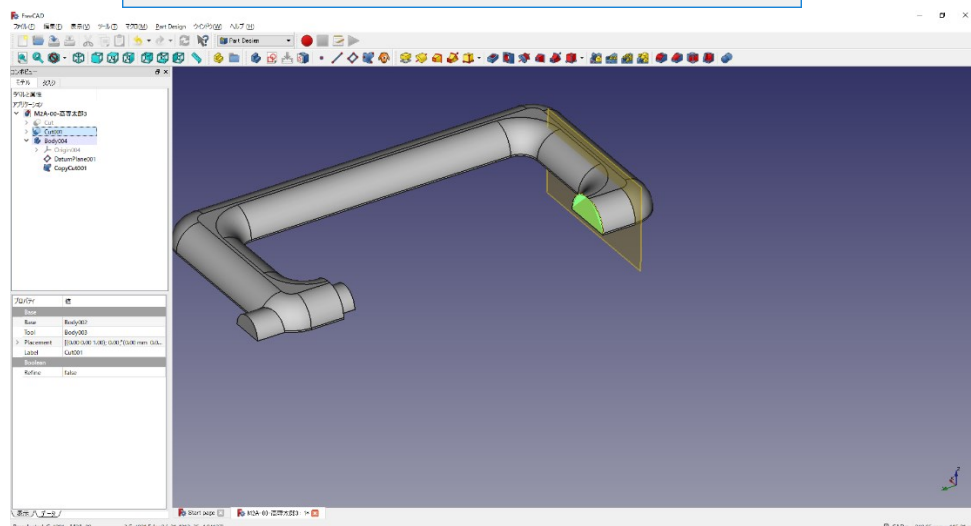
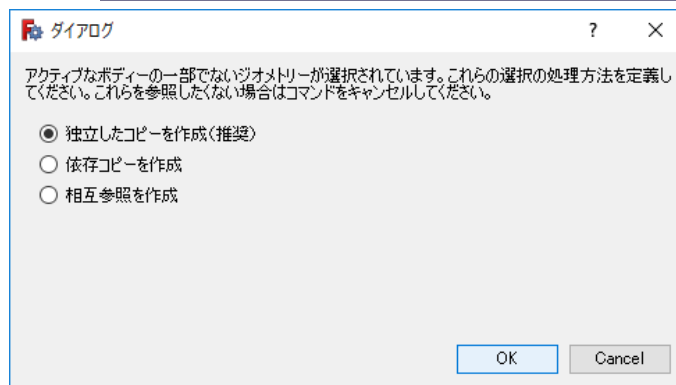
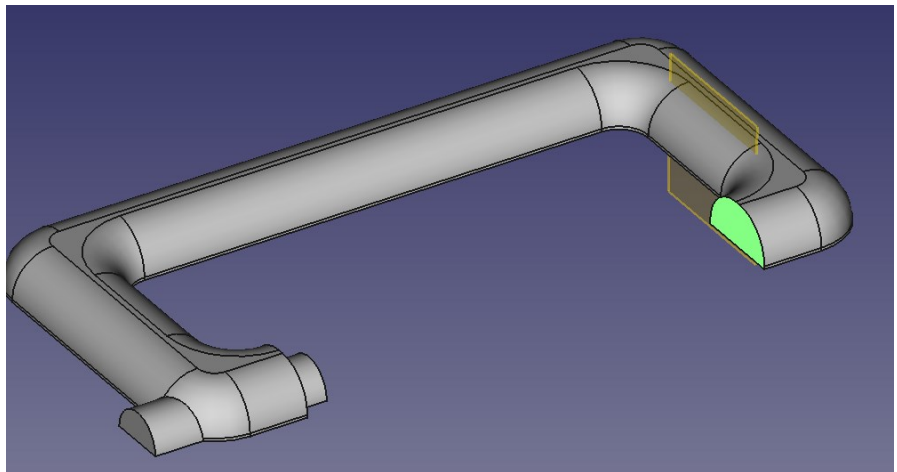
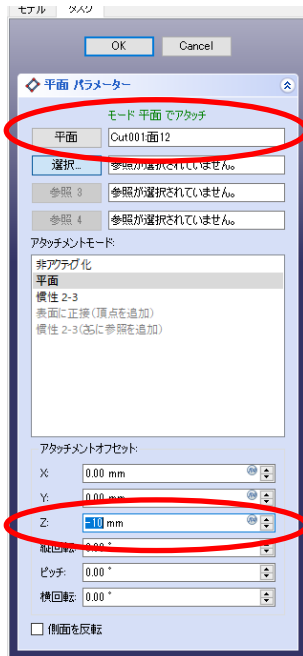
- ④ 「Close」を押して、 上書き保存する。


〔ワークベンチを切り替える。( Part →  Part Design) 〕

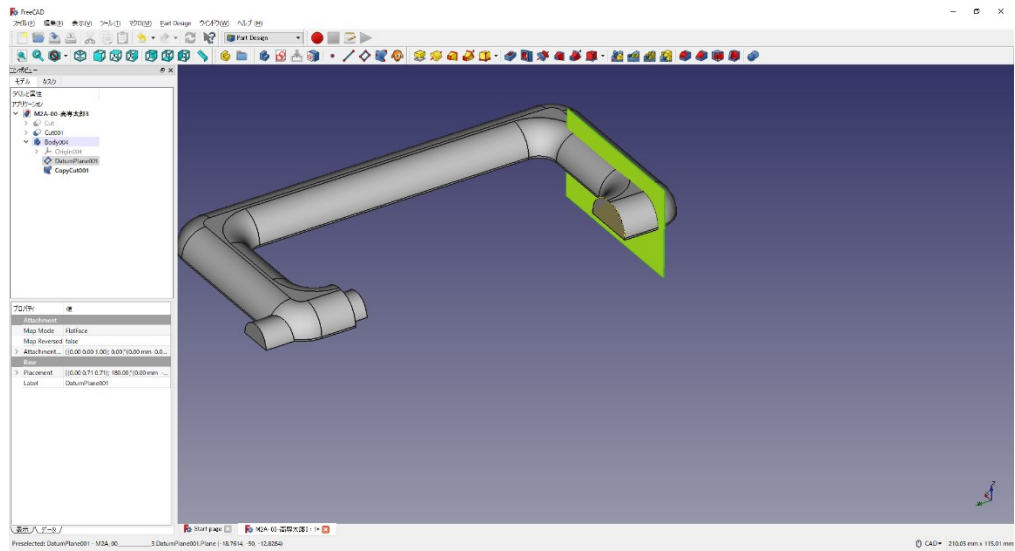
(11) ダボ穴側の図形の作成


① (何も選択していない状態で) ボディを作成  し、続いて新しいデータ平面

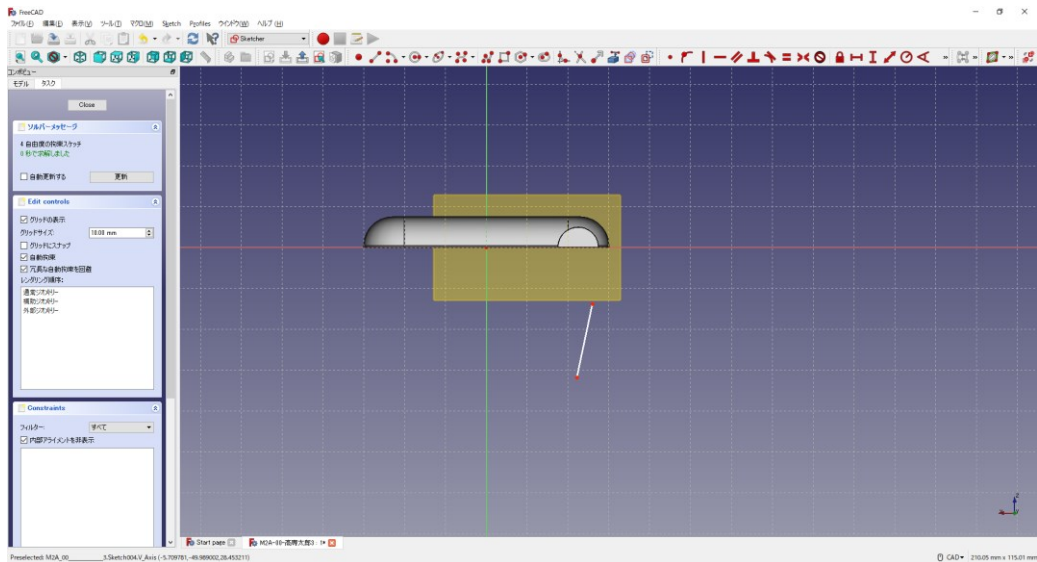
 を作成する (カットした面 = Cut001 面 12 を選択する (選択すると「平面」と表記される))。そのまま続けて、アタッチメントオフセットの Z を -10mm とする。「OK」を押す。(ダイアログが出るが (推奨設定) そのままで OK を押す。)





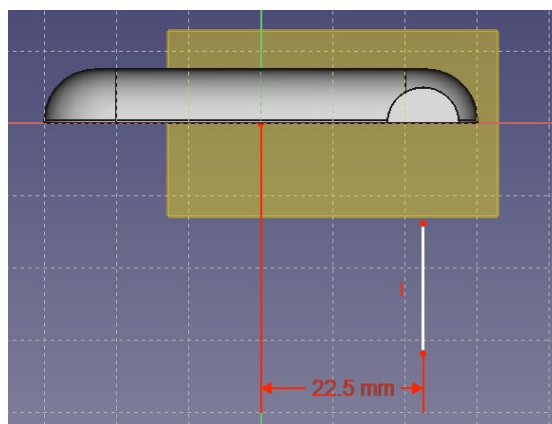
② 作成したデータ面を指定してスケッチ  を作成する。



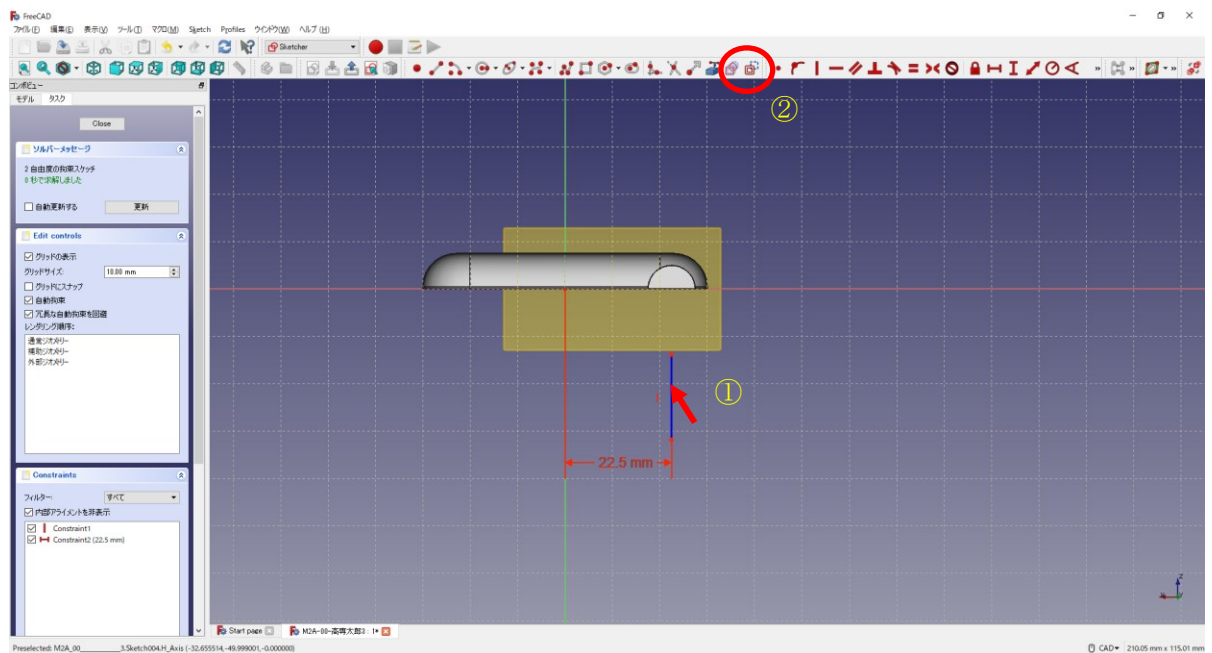
③ ツールバーから  を選択し、直線を作成する。




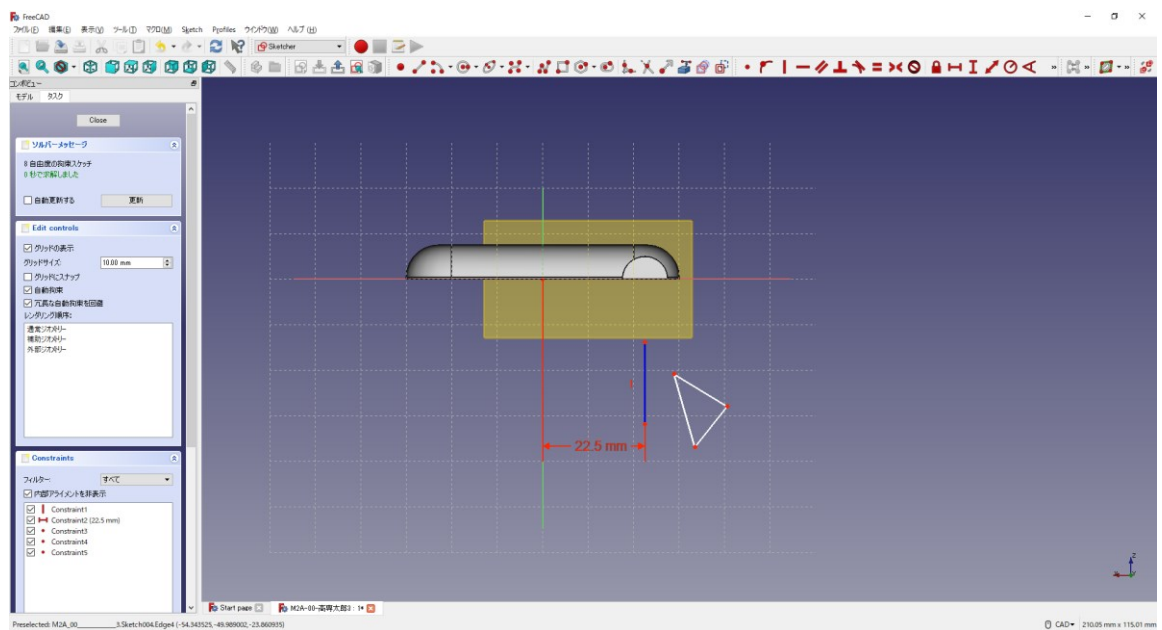
④ 直線を垂直に拘束  し、図のように縦軸から 22.5mm の位置に拘束  する。




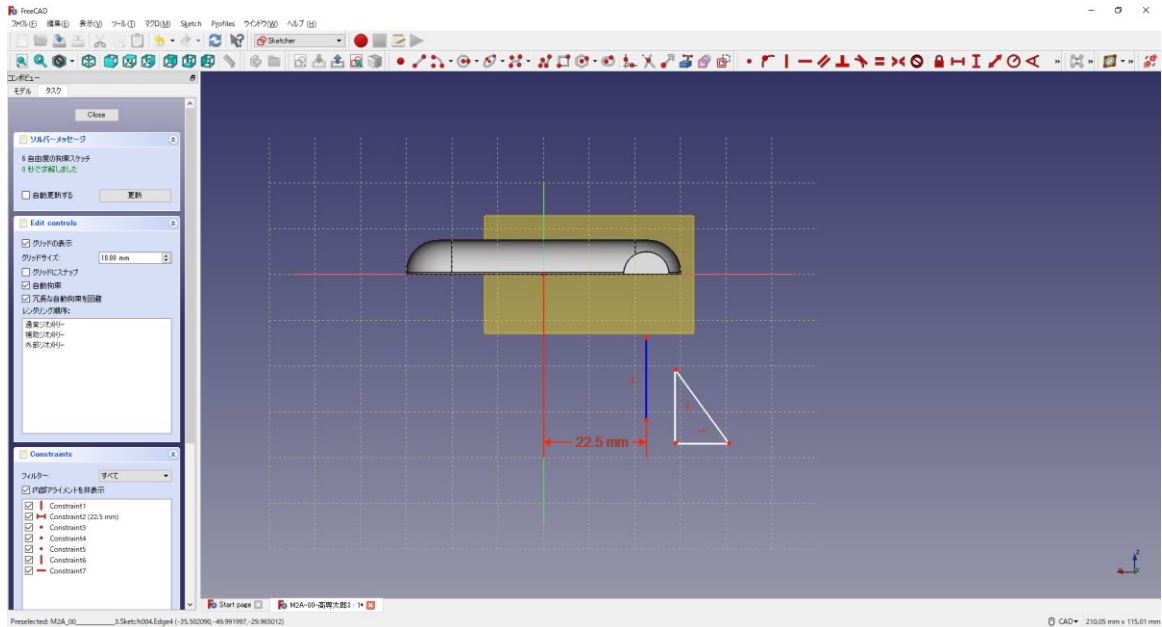
⑤直線を選択し、ツールバーからを選択して補助モードに切り替える。







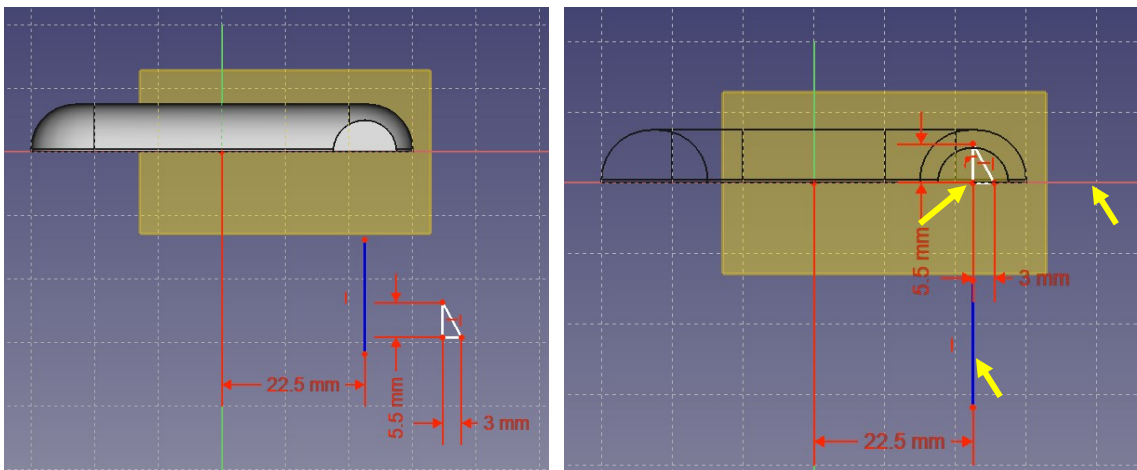
⑥ツールバーからを選択し、三角形を作成する。




⑦図のように直角三角形として拘束する。

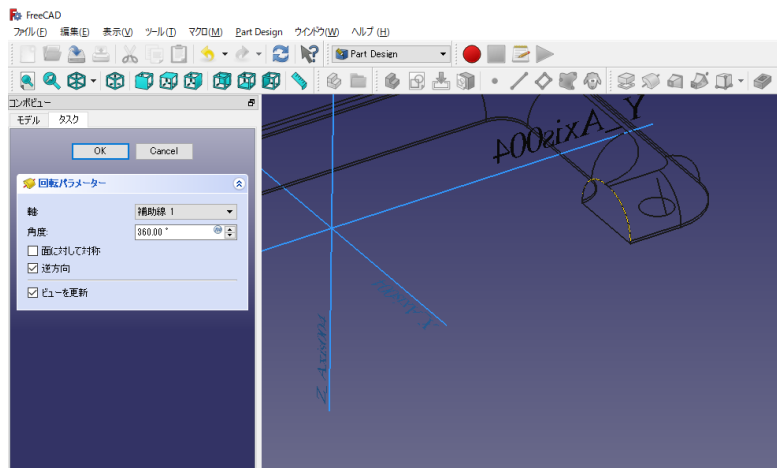


⑧図のように寸法（ 3mm、 5.5mm）を入力する。三角形の直角となる点と直線（補助モード）を接点拘束  し、中心線の横軸上にも拘束  する。（右図は直角三角形が見えるようにワイヤフレームで表示。見えなくても OK）

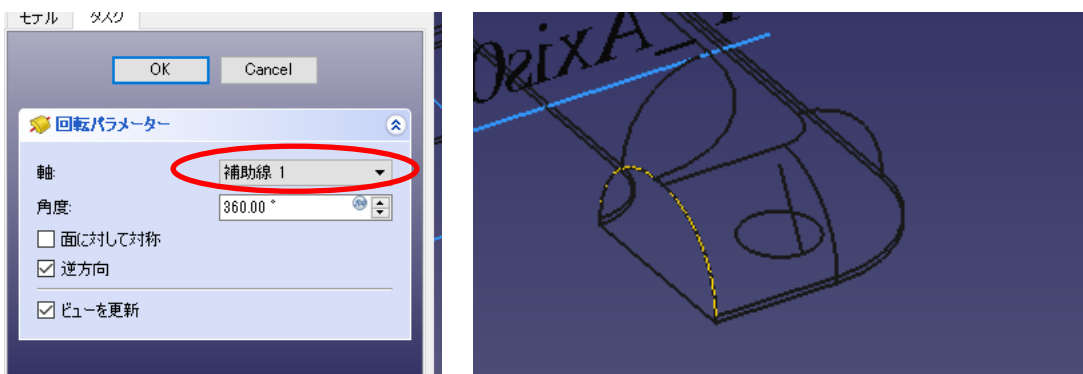


⑨「Close」を押して「Sketch」を閉じる。

⑩タスク欄のスケッチツールより、「回転体  」を選択する。



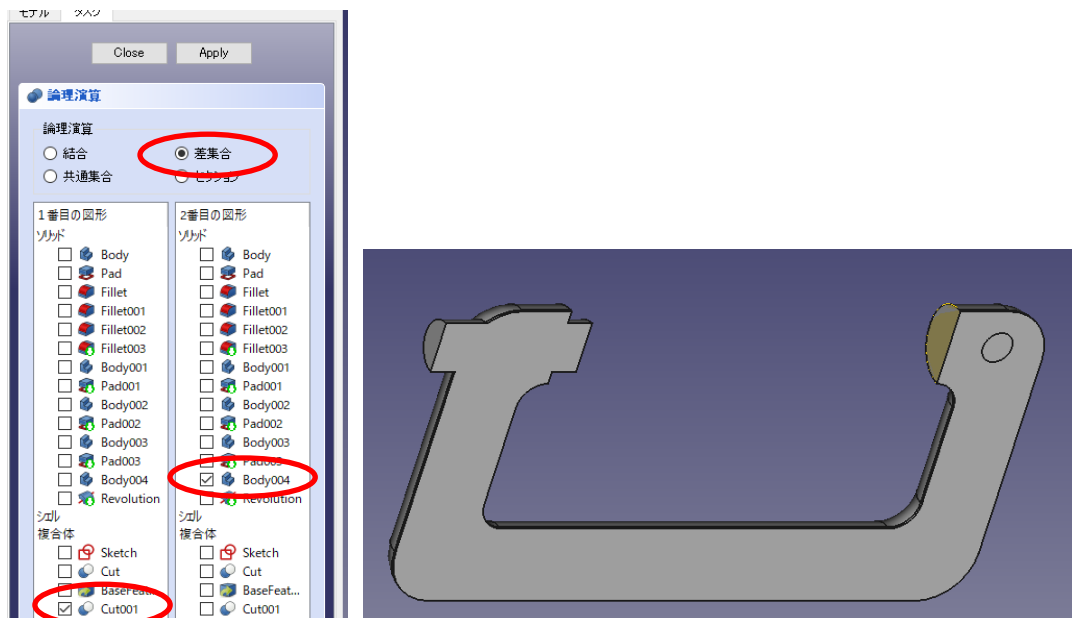
⑪回転パラメーターより、軸を「補助線 1」を選択し、「OK」を押す。



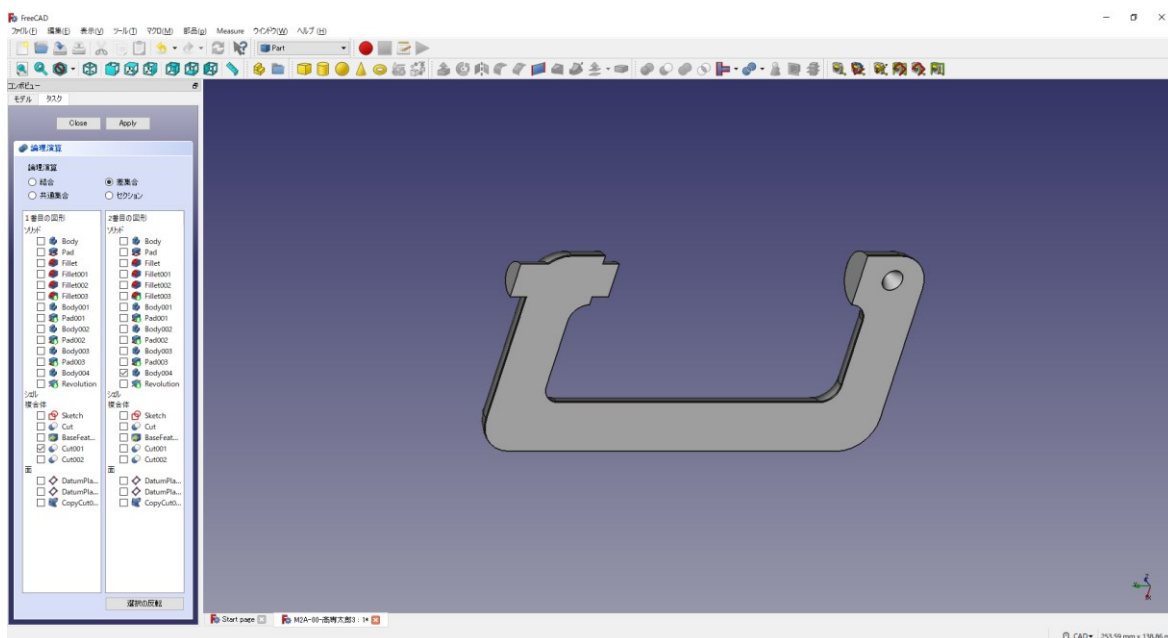
〔ワークベンチを切り替える。( Part Design →  Part) 〕


⑫ツールバーから  を選択し、論理演算を行う。



⑬図のように「差集合」を押してするモデルを選択し、「Apply」を押す。
この時、1番目の図形が引かれる図形で2番目の図形を引く図形を表す。

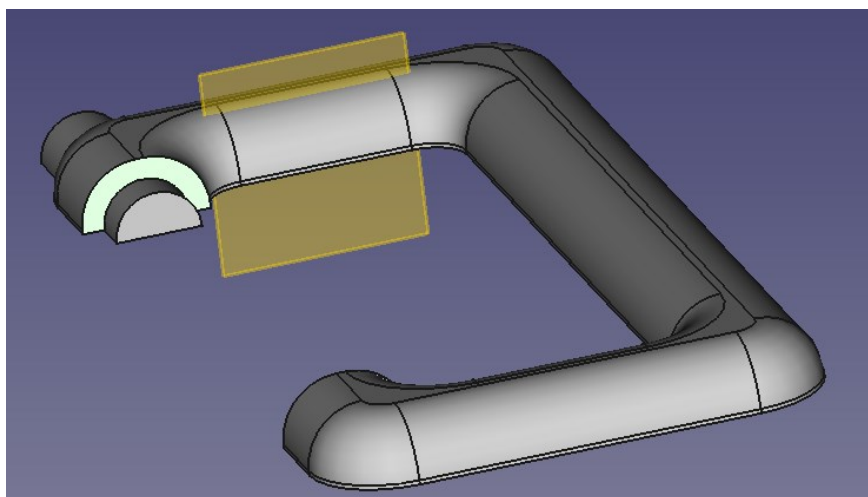
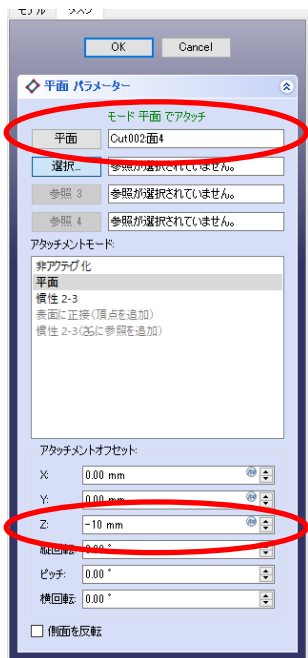


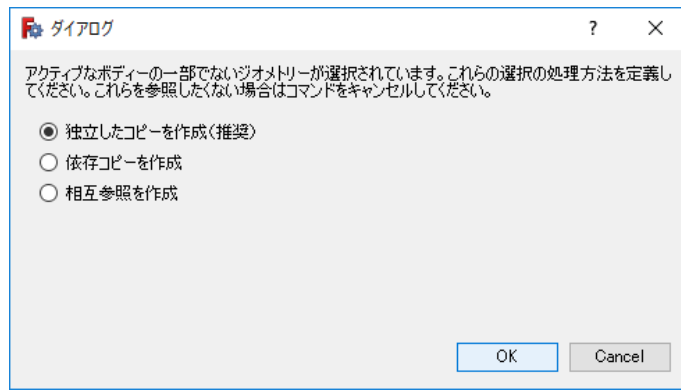
⑭ カットしたモデルは「Cut002」として表れる。



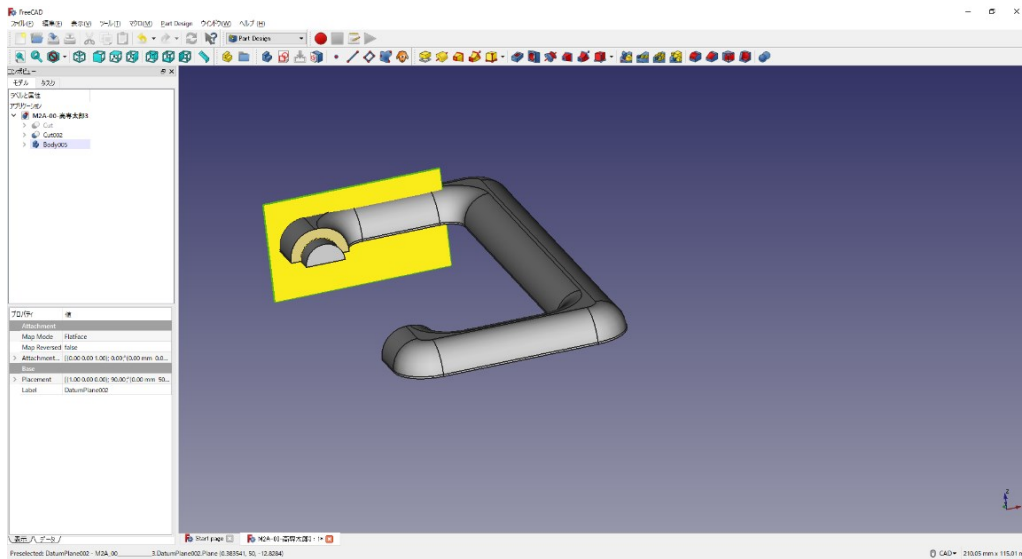
⑮ 「Close」を押して、 上書き保存する。


⑯ (何も選択していない状態で) ボディーを作成  し、続いて新しいデータム平面  を作成する (カットした面 = Cut002 面 4 を選択する (選択すると「平面」と表記される))。そのまま続けて、アタッチメントオフセットの Z を -10mm とする。「OK」を押す。(ダイアログが出るが (推奨設定) そのままで OK を押す。)

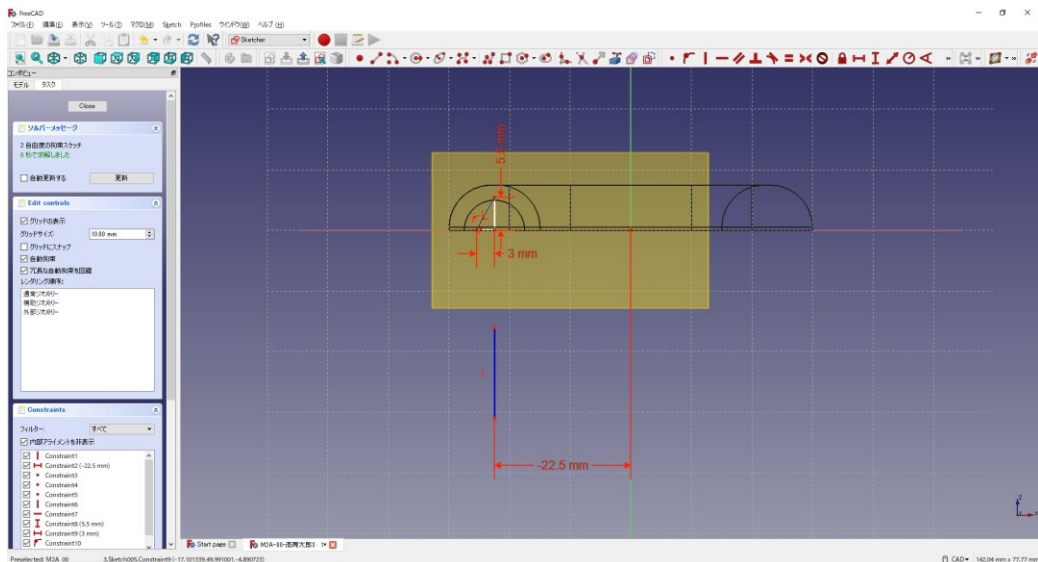





⑰作成したデータ面を指定してスケッチ  を作成する。

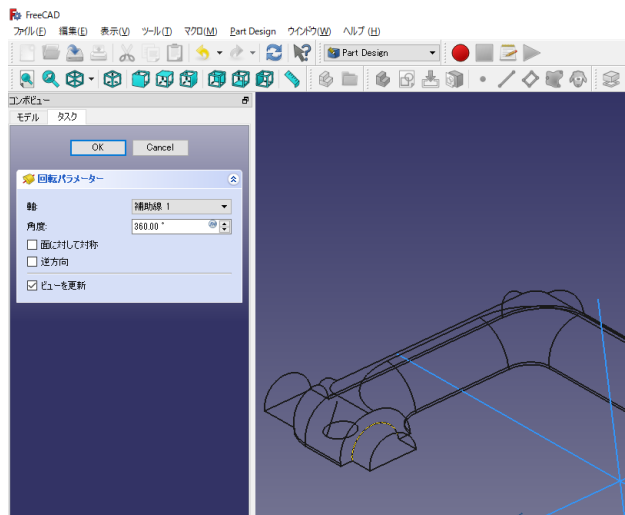


⑱③～⑧を同様に行なう。(縦軸から-22.5mm の位置に拘束  する。)

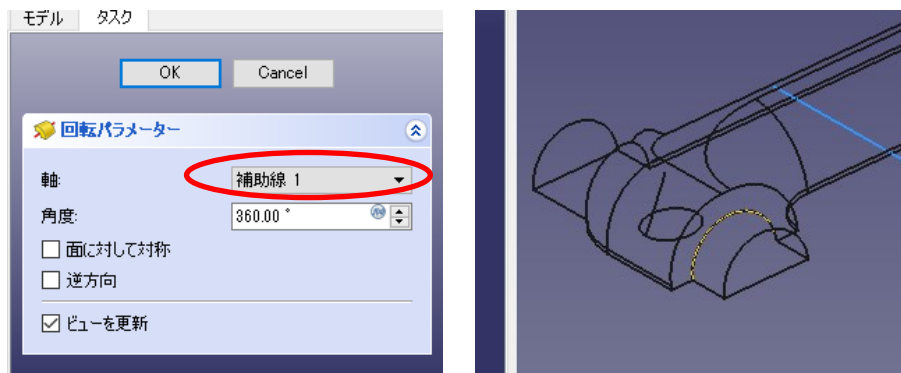


⑱ 「Close」 を押して 「Sketch」 を閉じる。


⑳ タスク欄のスケッチツールより、「回転体 」 を選択する。



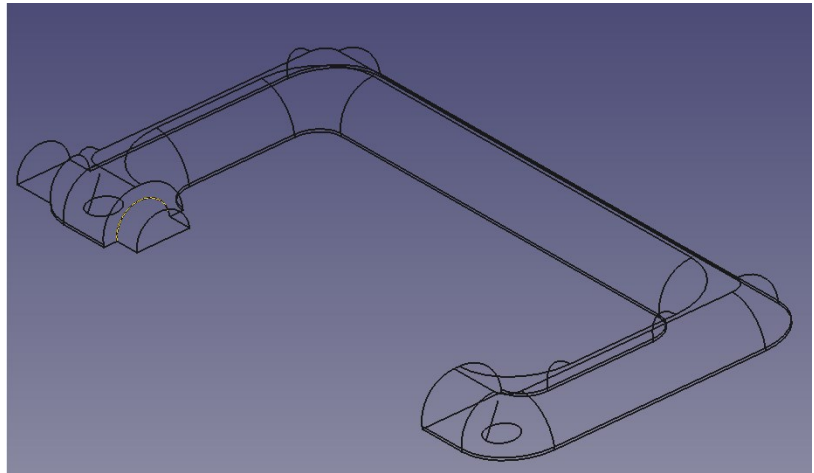
㉑ 回転パラメーターより、軸を「補助線 1」 を選択し、「OK」 を押す。



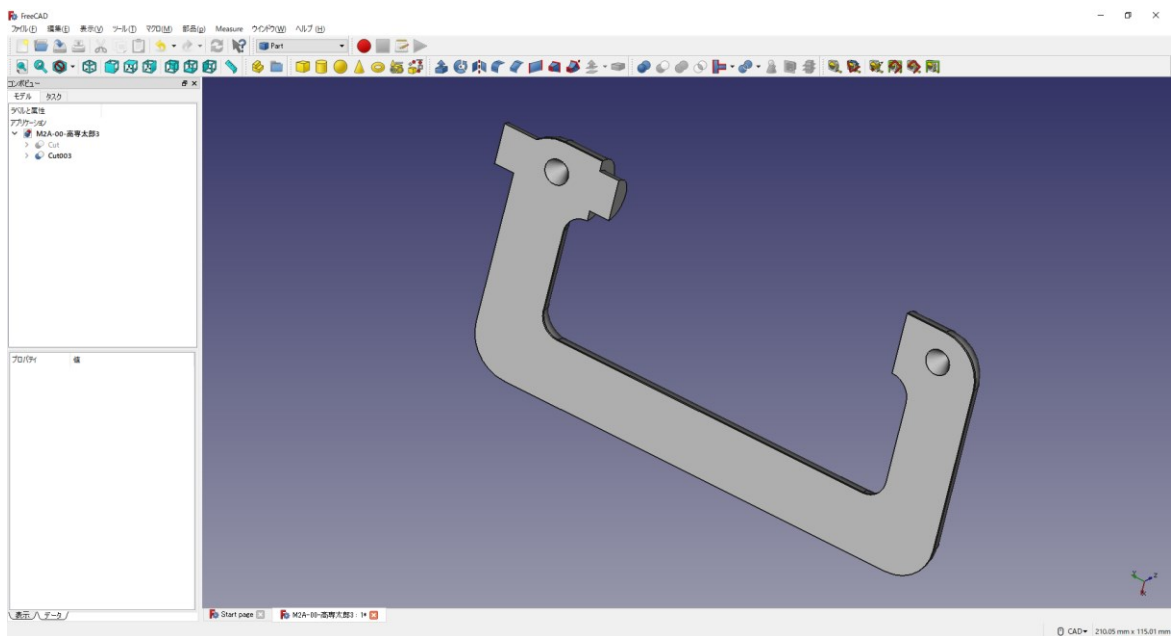
〔ワークベンチを切り替える。( Part Design →  Part) 〕

㉒ ツールバーから  を選択し、論理演算を行う。



㉓ 図のように「差集合」を押してするモデルを選択し、「Apply」を押す。
この時、1 番目の図形が引かれる図形で 2 番目の図形を引く図形を表す。

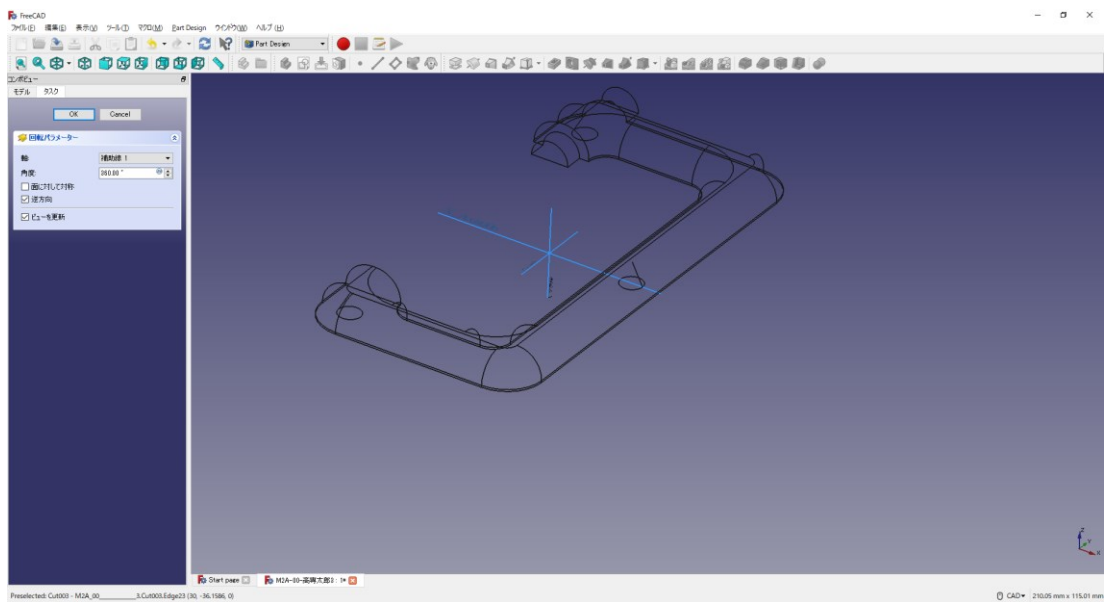
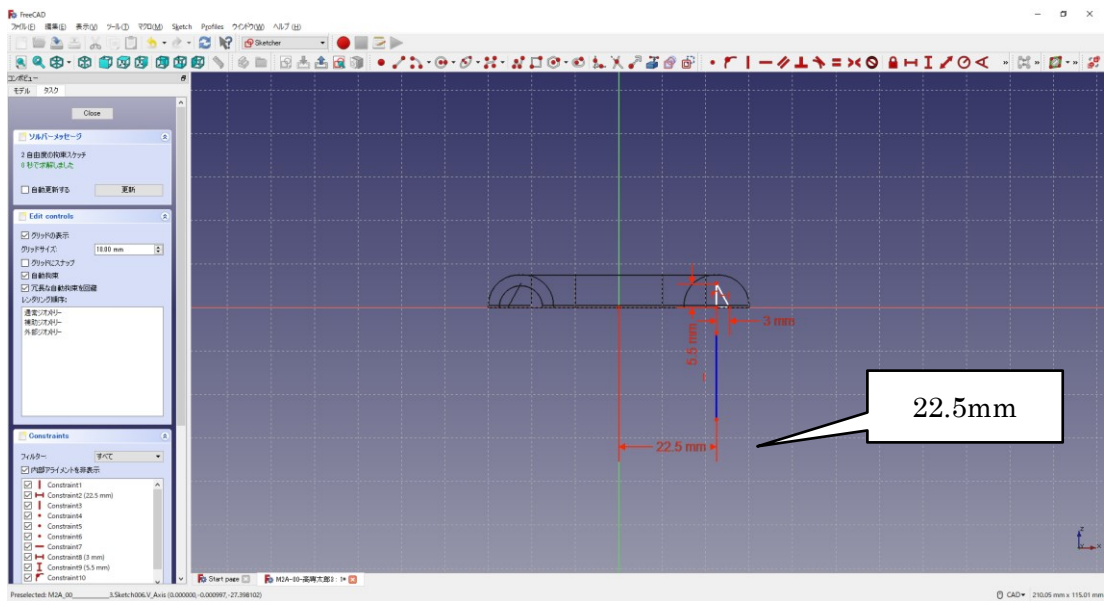
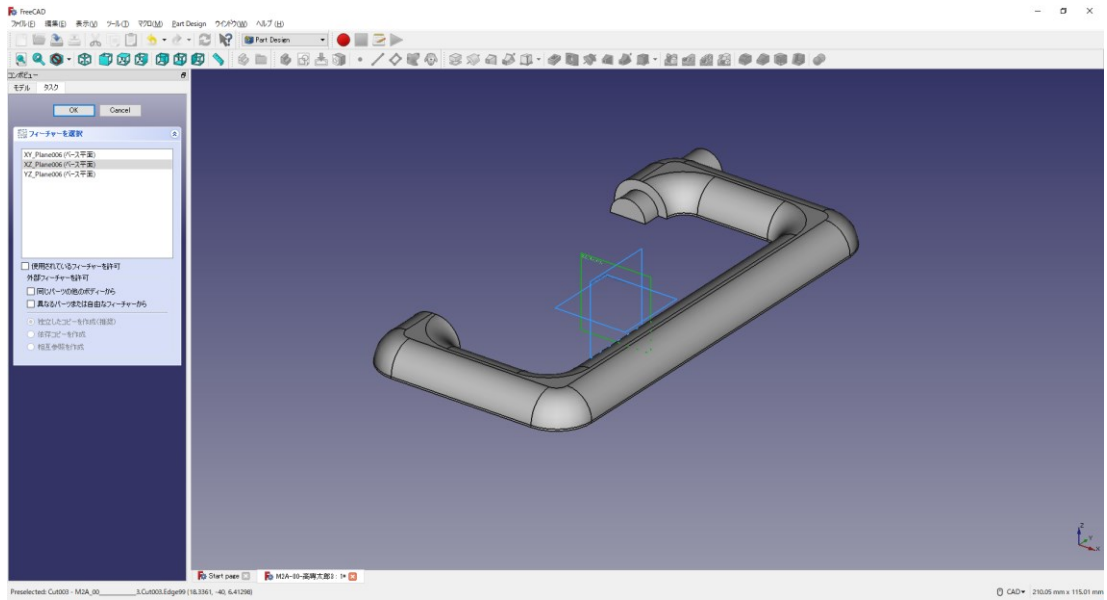


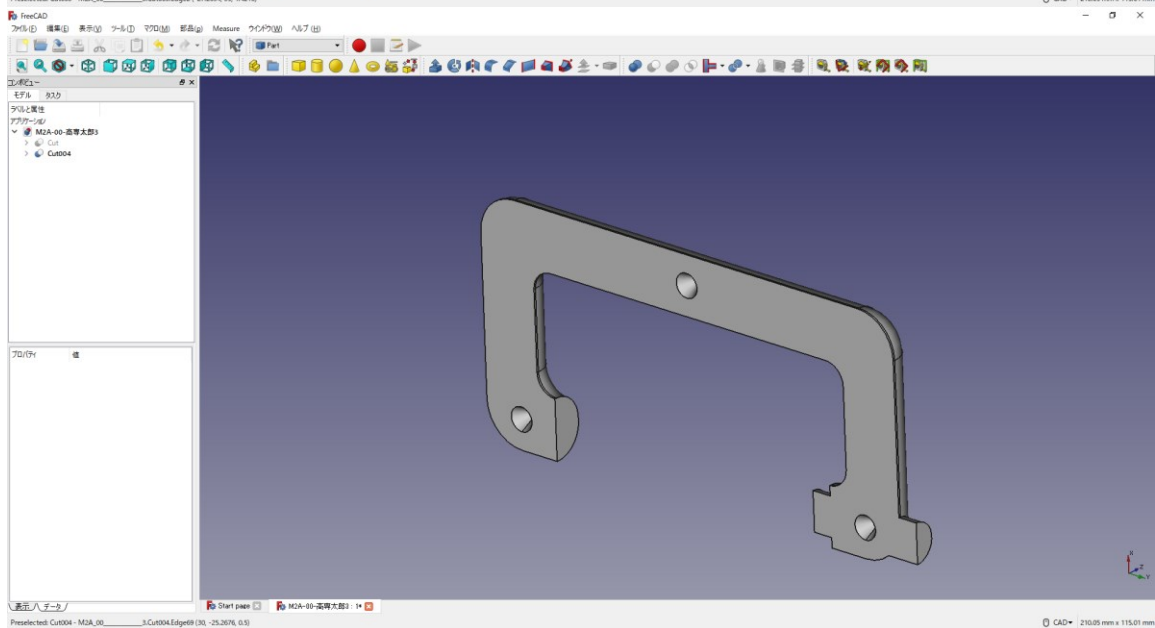
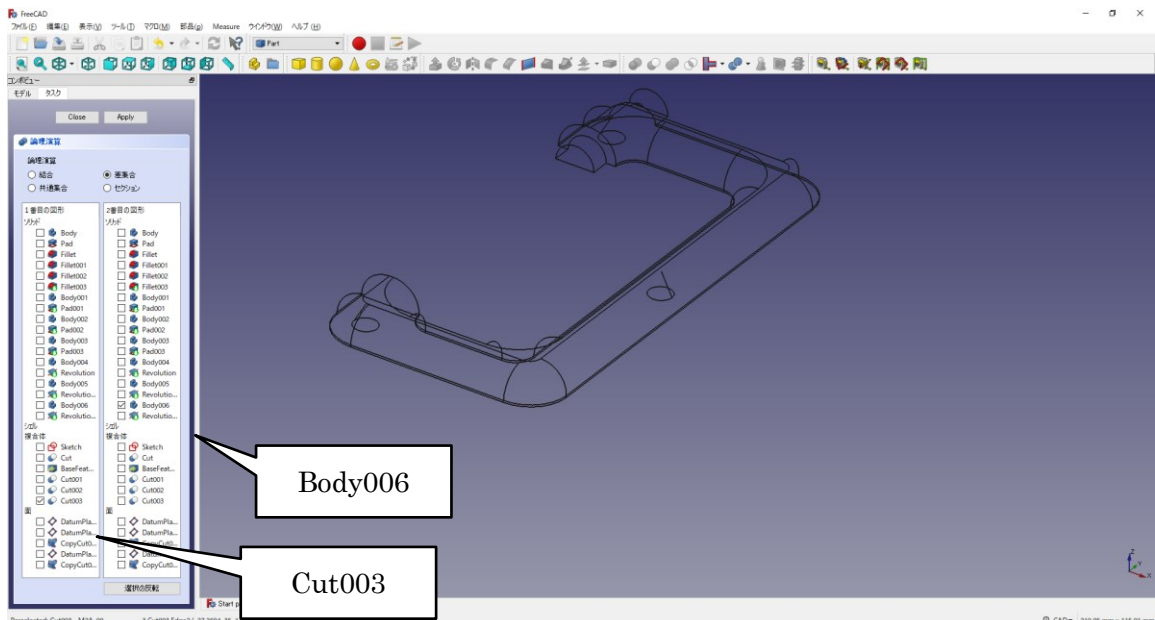
②④カットしたモデルは「Cut003」として表れる。



②⑤「Close」を押して、 上書き保存する。

②⑥ 何も選択していない状態で ボディーを作成  し続いてスケッチ  を作成し、スケッチの向きを「xz 平面」と選択し「OK」を押す。後は③～⑬と同じ手順。





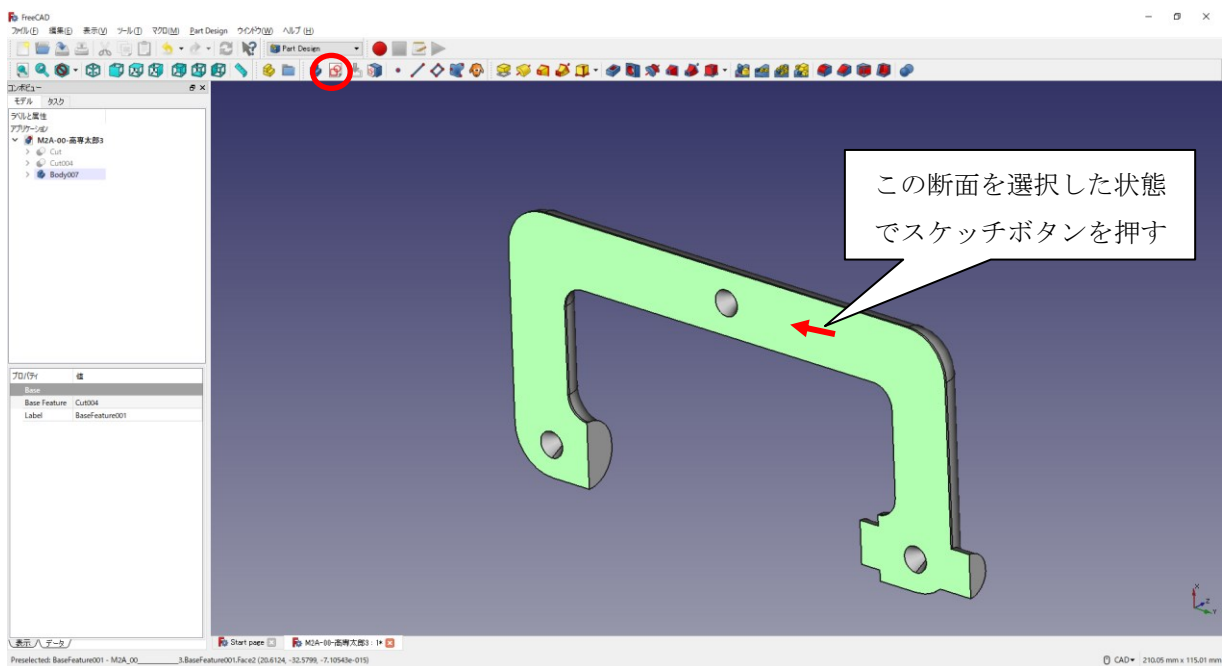
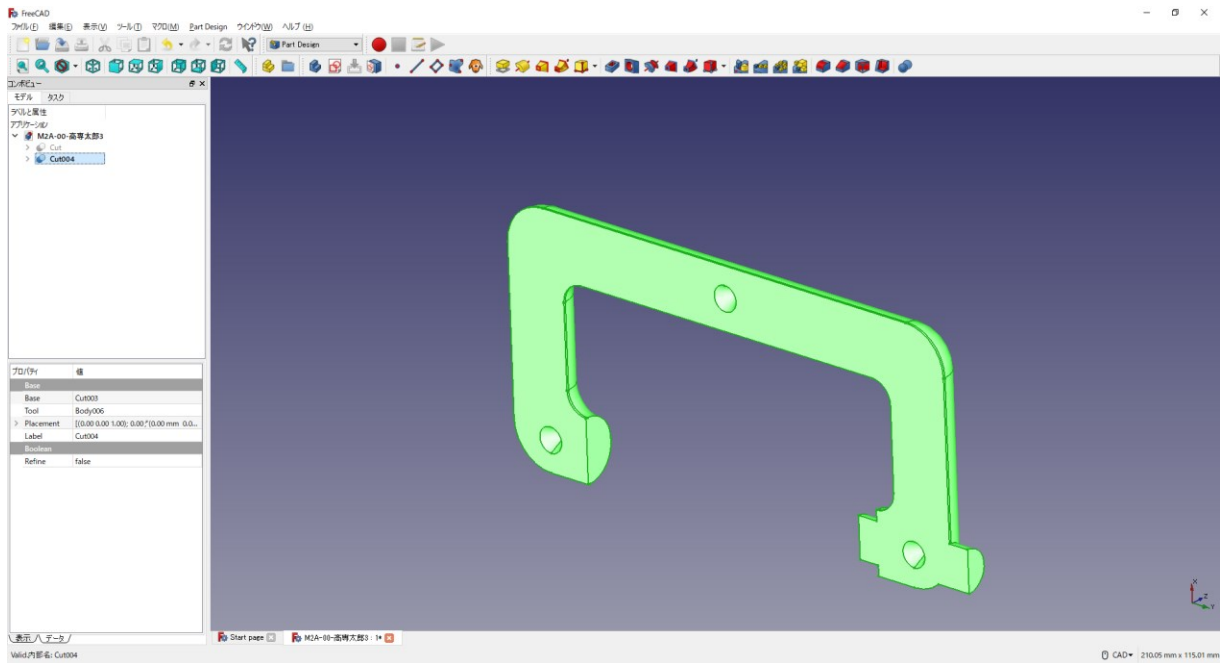




カットしたモデルは「Cut004」として表れる。

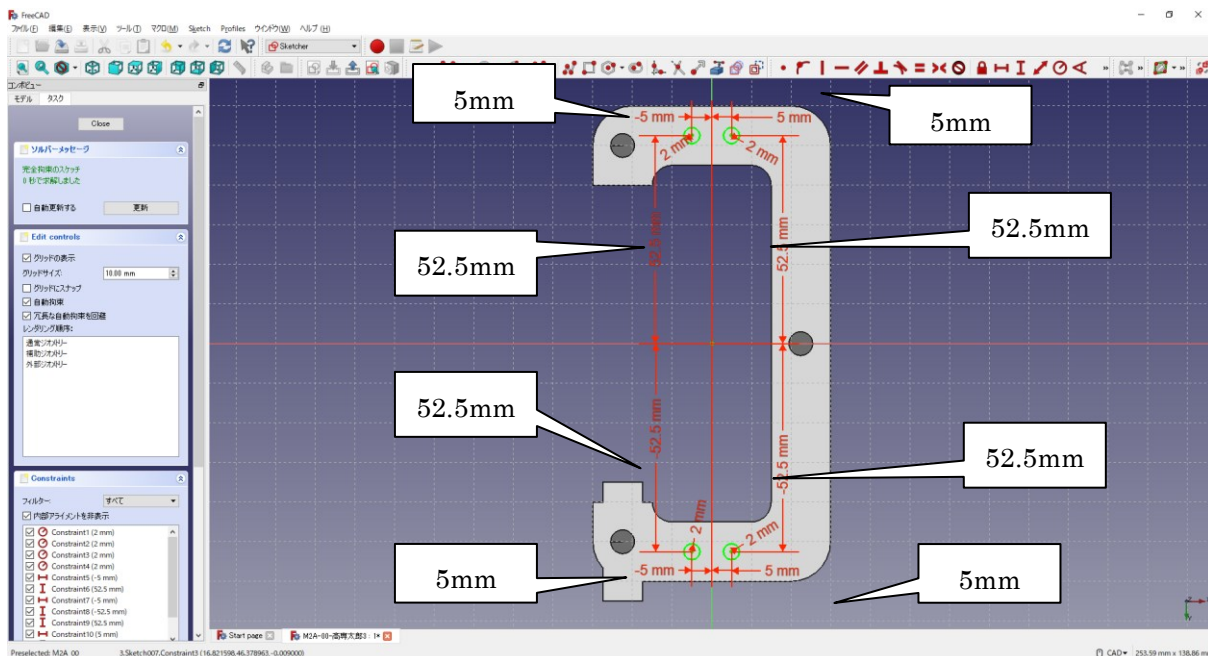
⑲ 「Close」を押して、 上書き保存する。

〔ワークベンチを切り替える。  Part →  Part Design 〕


⑳ 作成したモデル「Cut004」を選択した状態で、ボディーを作成  し、続いて図のよ
うに面を選択した状態でスケッチ  を作成する。



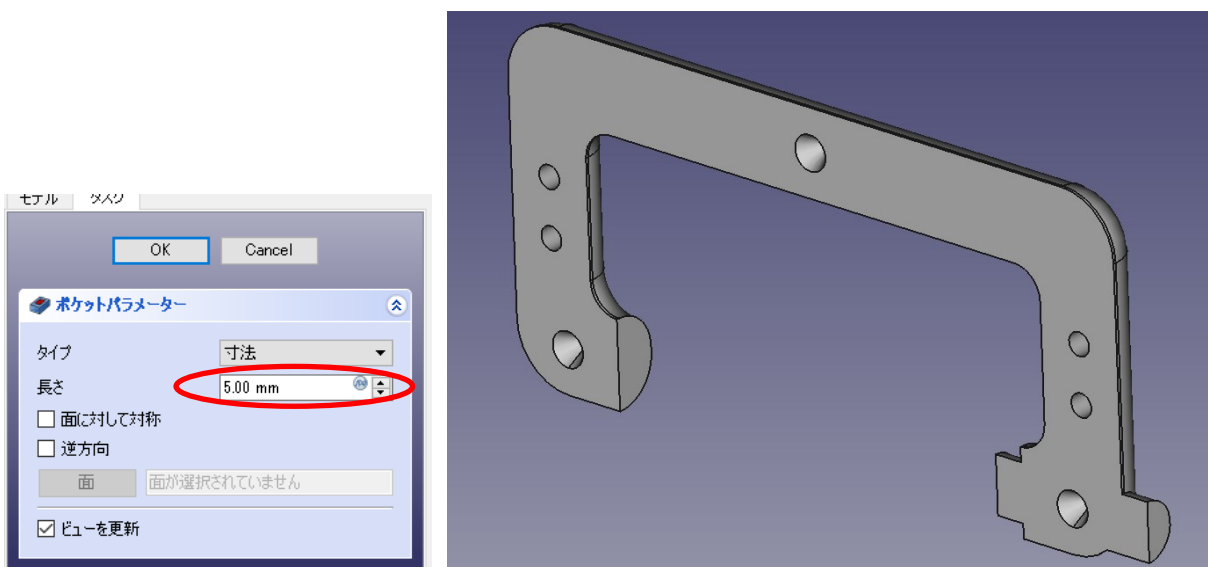
⑳ 「(8) ダボ側の図形の作成⑧～⑨」と同様に行なう。円の半径  (2mm) と中心点の位置  は図のように入力する。



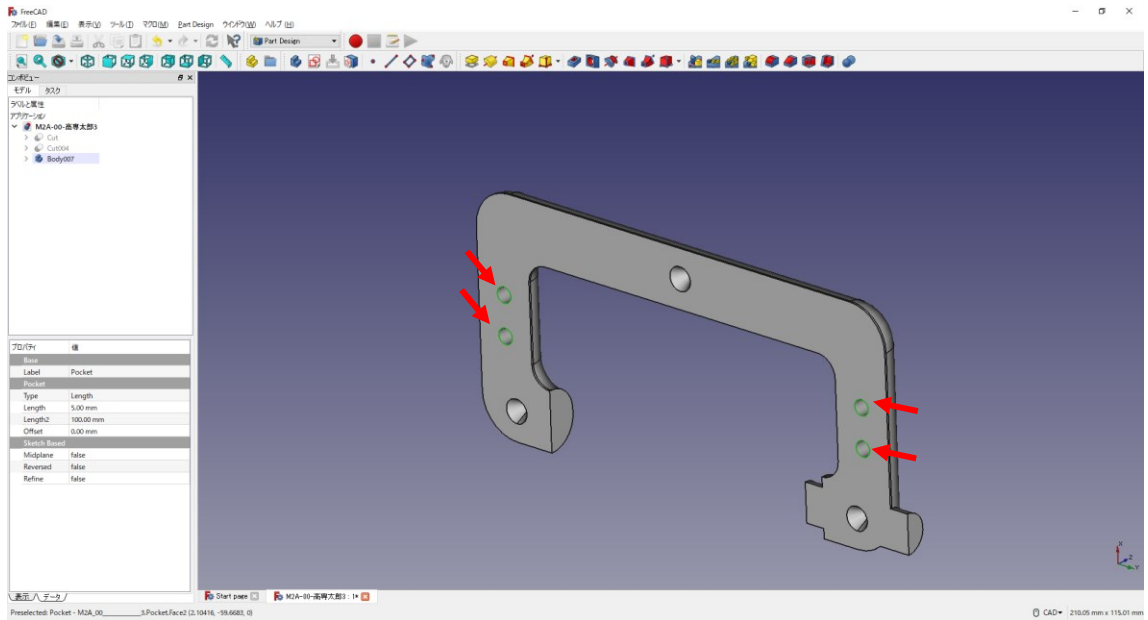
⑩ 「Close」を押して「Sketch」を閉じる。

⑪ タスク欄のスケッチツールより、「ポケット」 を選択する。

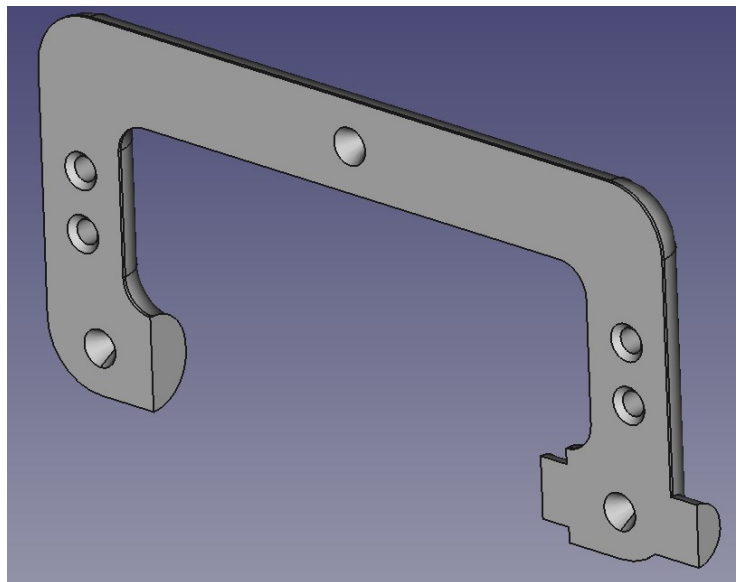
⑫ ポケットパラメーターより、長さを 5mm にして「OK」を押す。

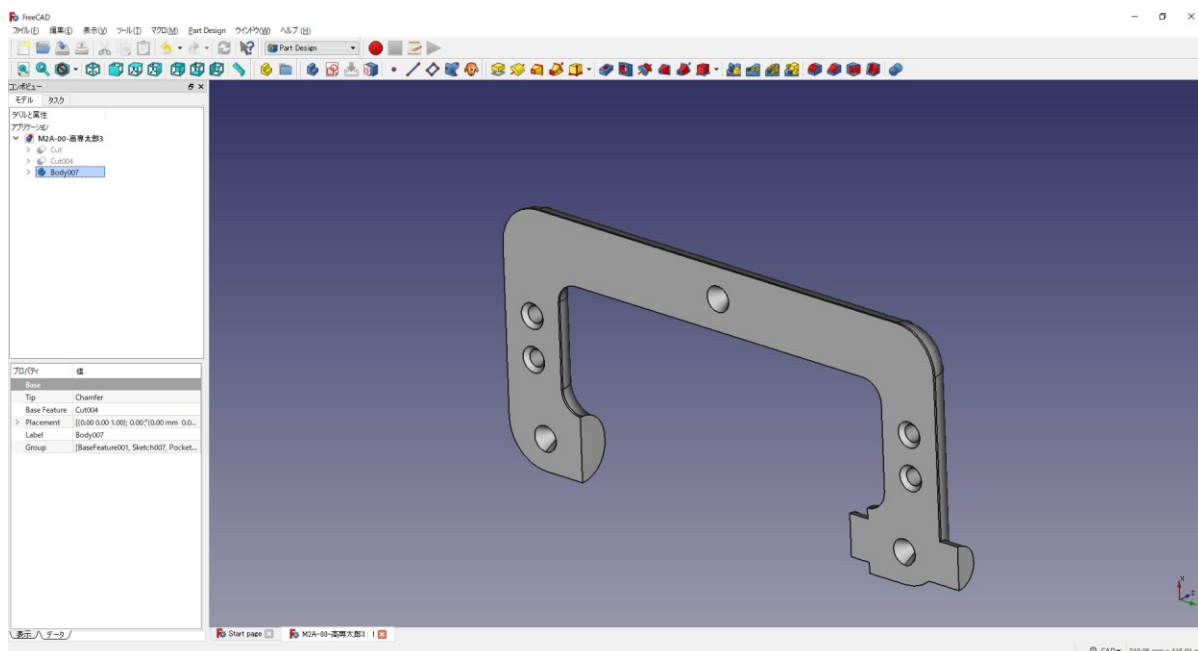



⑬ 図のようにポケットを付けた4つの円の縁を選択する(複数選択は「Ctrl」キーを押しながらマウスクリック)。



③④タスク欄の表面ツールより面取り  を選択し、サイズ(1mm)を入力して「OK」を押す。





③⑤上書き保存  する。

ダボ穴側の図形は完成である。

課題品(C型クランプ)の完成！！

3D プリンタで造形を行う場合は「4. stl 形式へのエクスポートおよびスライサーソフトの使用方法」と同様の手順をしてください。

付録 FreeCAD のダウンロードおよびインストールについて

- インストール可能な動作環境例 -

オペレーティングシステム： Windows 7/8/8.1/10～

Ubuntu 12.04 ～

Mac OSX 10.9 ～

ディスク空容量： インストールには最小 1GB の空き容量が必要

メモリ(RAM)： 最低 2GB

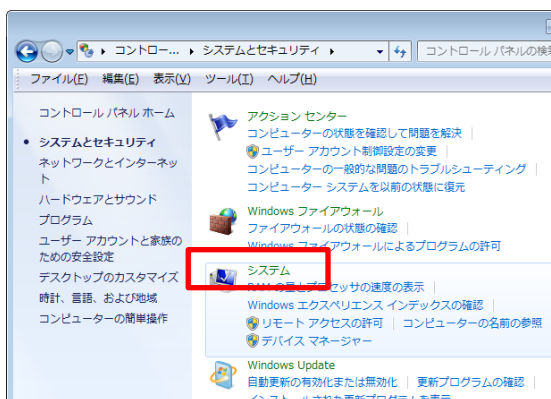
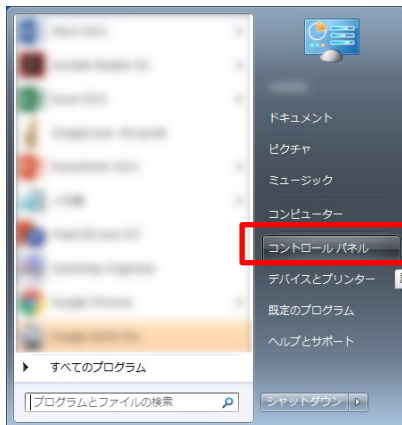
プロセッサ (CPU)： Intel Pentium 4 以降

※ 上記の動作環境は全ての機能の動作を保証するものではありません。モデリングしようとするものの複雑さ、大きさそして使用するワークベンチにより必要な動作環境は変わります。

Windows の場合は Windows OS のシステムの種類が 32bit なのか 64bit なのかに注意が必要です。

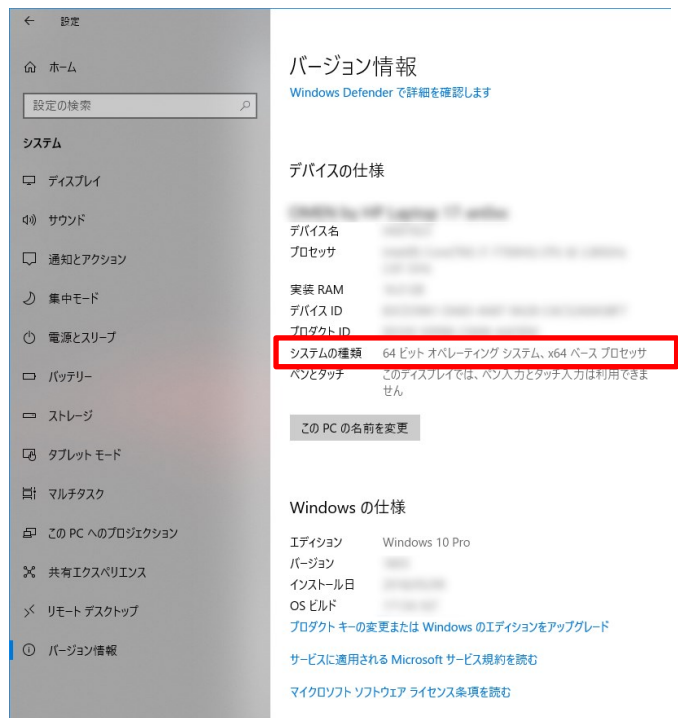
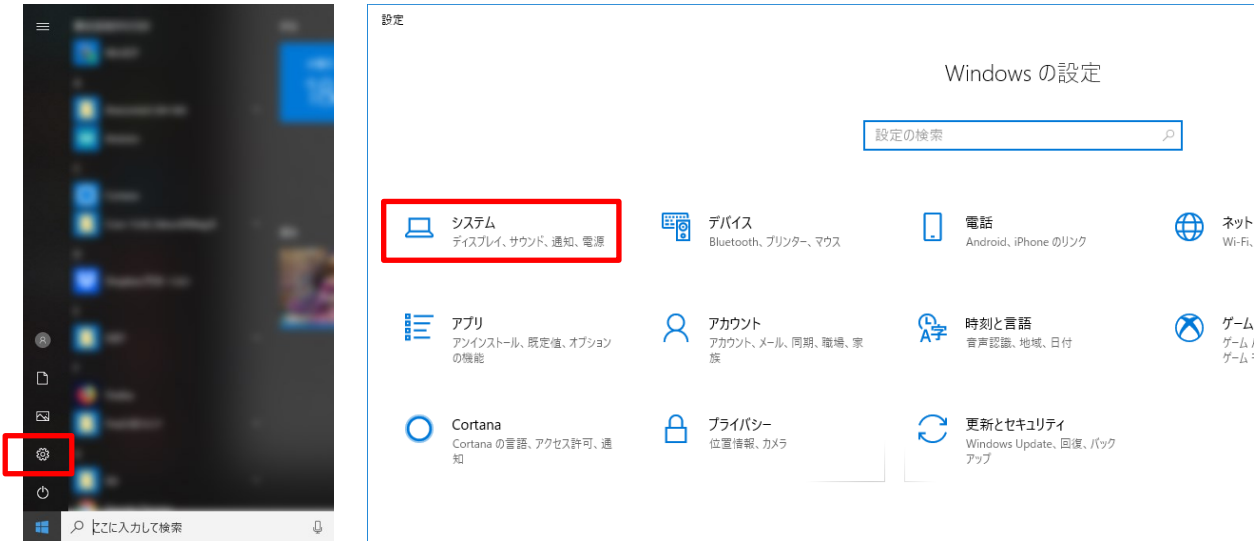
(例：Windows7)

「コントロールパネル」→「システムとセキュリティ」→「システム」で、FreeCAD をインストールしようとしているパソコンのシステムの種類を確認してください。

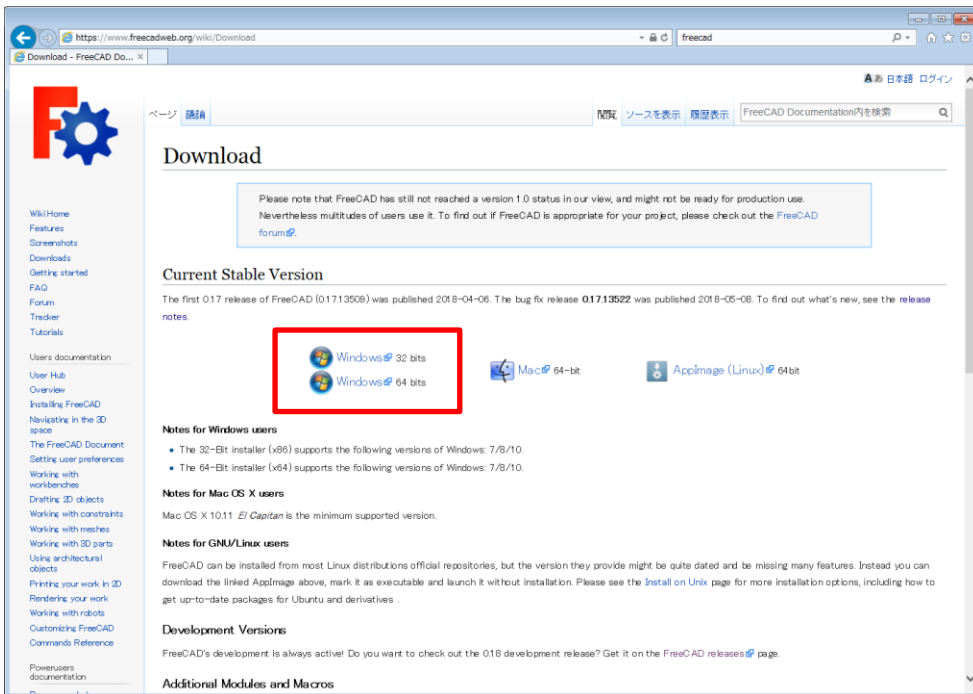
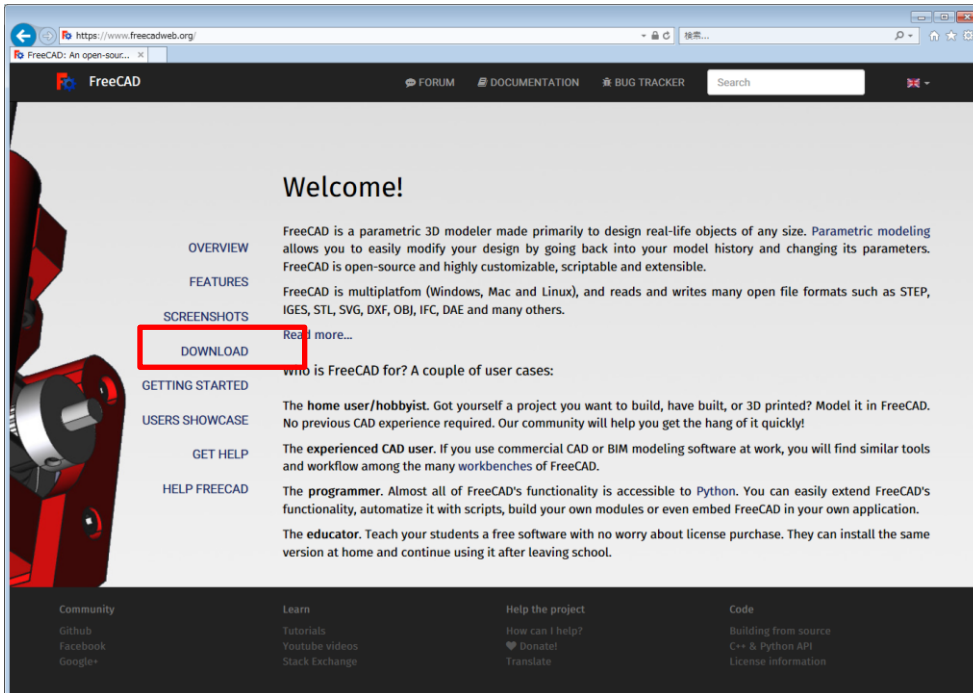


(例：Windows10)

「Windows の設定」→「システム」→「バージョン情報」で、FreeCAD をインストールしようとしているパソコンのシステムの種類を確認してください。



ウェブブラウザで、「<https://www.freecadweb.org/>」にアクセスし、ダウンロードページをクリックします。



システムの種類に応じたファイルをクリックし、ダウンロード（保存）します。

インストールは通常のアプリケーションインストール方法と同様に、ダウンロードしたファイルをダブルクリックし、インストーラーの指示に従います。

謝辞

本マニュアルは、早稲田研究室 2018 年 3 月卒研究生の水澤 悠真（みずさわ ゆうま）さんの多大な貢献により完成しました。ここに記して謝意を表します。

編集履歴

2018/3/15 FreeCAD (Ver.0.16) 草稿

2018/4/9 STL 形式の出力&g-code 作成の項目を追加 初版発行 (機械実習 IIで使用開始)

2018/7/19 FreeCAD (Ver.0.17) 版 初版発行 (機械実習 IIで使用開始)